

DS-KABH8350-T

Support de table pour interphone vidéo



Le support de table DS-KABH8350-T est conçu pour monter la station intérieure DS-KH8350-WTE1. Il est fabriqué en acier SUS430 de haute qualité.

Modèles disponibles:

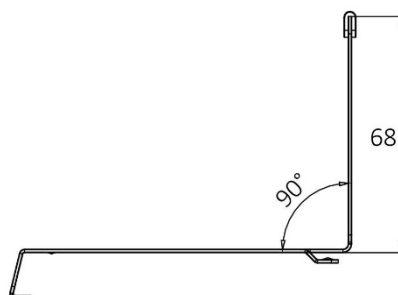
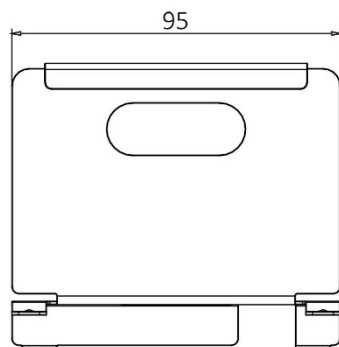
DS-KABH8350-T

- Matériau en acier SUS430
- Conçu pour le montage de la station intérieure DS-KH8350-WTE1

Caractéristiques

DS-KABH8350-T	
Matériel	SUS430, gel de silice
Température de fonctionnement	-10 °C à 55 °C (14 °F à 55 °F)
Humidité de fonctionnement	10 % à 90 %
Dimensions (L x L x P)	3,74 po x 3,27 po x 3,89 po (95 mm x 83 mm x 98,9 mm)

Dimensions



Unit : mm