

DS-KD-M

Module de lecture de carte



Le module lecteur de carte DS-KD-M peut être installé avec le poste de porte du module d'interphone vidéo DS-KD8003-IME1 et d'autres produits de module d'interphone vidéo Hikvision.

Il peut déverrouiller les portes via l'insertion de la carte Mifare et permet l'émission de nouvelles cartes.

Modèles disponibles:

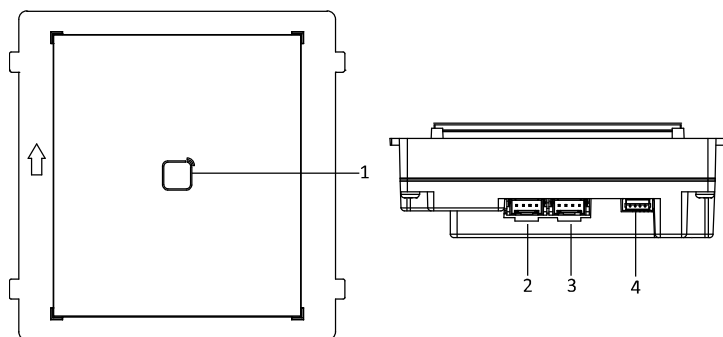
DS-KD-M

- Déverrouillage de porte via glissement de carte
- Compensation de contre-jour
- Prend en charge l'émission d'une nouvelle carte

Caractéristiques

DS-KD-M	
Paramètres du système	
Processeur	Processeur MCU intégré
Lecteur de carte interne	Lecteur de carte intégré
Interfaces	
Module de connexion	2 (1 entrée, 1 sortie)
Général	
Type de carte	Carte Mifare
Interrupteur d'alimentation	8
Source de courant	12 VCC: alimenté par un autre module
Puissance de sortie	12 VCC: alimentation pour un autre module
Consommation électrique	≤2 W
Température de fonctionnement	-40 °F à 140 °F (-40 °C à 60 °C)
Humidité de fonctionnement	10 à 95 %
Niveau de protection IP	Homologation IP65
Installation	Monture encastrée et monture en surface

Apparence et interface



Numéro	Description
1	Zone de lecture de cartes
2	Sortie
3	Entrée
4	Port de débogage

Application

