

DS-KIS602

Ensemble d'interphone vidéo IP modulaire



Poste de porte DS-KD8003-IME1

- Interphone vidéo HD 2 Mpx
- Contrôle d'accès
- Suppression du bruit et annulation d'écho
- Compression vidéo H.264
- Faible éclairage
- Alarme anti-sabotage
- Caméra Fisheye avec lumière infrarouge supplémentaire
- Prise en charge de l'accès au sous-module (8 au maximum)
- Modules supplémentaires faciles à ajouter

Station intérieure DS-KH6320-WTE1

- Nouvelle interface utilisateur v2.0: Conception ergonomique
- Écran tactile capacitif IPS coloré de 7 po avec une résolution de 1024 x 600
- PoE standard
- Stocke les messages et les images capturées sur la carte SD
- Déverrouillage à distance via le logiciel client ou le client mobile
- Visionne les vidéos en direct des postes de porte et des caméras externes
- Prend en charge le réseau sans fil

Le DS-KD8003-IME1 de Hikvision est un poste de porte vidéo qui combine l'interphone vidéo et la fonctionnalité de contrôle d'accès.

Il dispose d'un CMOS haute performance, d'une compression vidéo H.264 et d'un mode d'éclairage IR supplémentaire, ce qui facilite la reconnaissance visuelle durant la nuit.

Le DS-KH6320-WTE1 est un interphone vidéo d'intérieur doté d'une forme élancée de 15,1 mm et d'un écran tactile capacitif coloré de 7 po.

Il peut être combiné avec d'autres produits Hikvision et utilisé pour mettre en place des solutions de sécurité avec différents niveaux de sophistication.

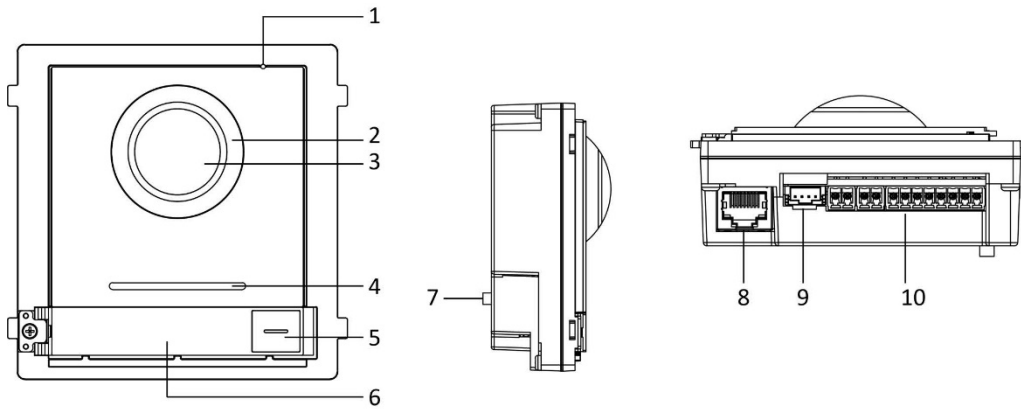
Modèles disponibles:

DS-KIS602

Spécifications

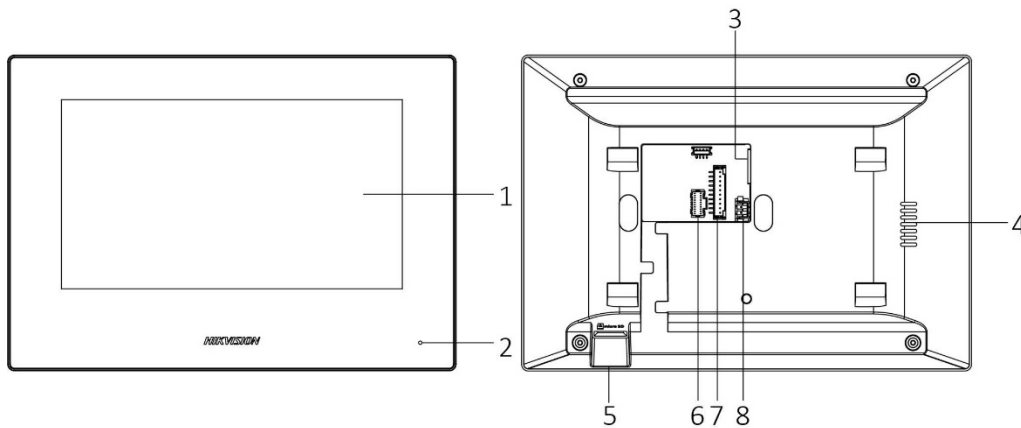
DS-KH6320-WTE1	
Système	
Mémoire	128 Mo
Flash	32 Go
Système d'opération	Linux embarqué
Ecran	
Ecran d'affichage	ACL TFT 7 po en couleur
Résolution d'affichage	1024 x 600
Méthode d'opération	Ecran tactile capacitif
Audio	
Entrée audio	Microphone omnidirectionnel intégré
Sortie audio	Haut-parleur intégré
Norme de compression audio	G.711u
Taux de compression audio	64 kbps
Qualité audio	Suppression du bruit et annulation d'écho
Réseau	
Réseau filaire	Ethernet autoadaptatif 10/100 Mbps
Réseau sans fil	Wi-Fi 802.11b/g/n
Protocole réseau	TCP/IP, SIP, RTSP
Interface réseau	RJ-45 autoadaptatif d'un port 10/100 Mbps
Entrée d'alarme	Entrées d'alarme à 8 canaux
Sortie relais	2
Carte MicroSD	Jusqu'à 32 Go, SD 2.0 ou inférieur
RS-485	1
Généralités	
Alimentation	IEEE802.3af, PoE standard 12 VCC/1 A
Consommation électrique	≤6 W
Température de fonctionnement	-10 ° à 55 °C (14 ° à 131 °F)
Humidité de fonctionnement	10 à 90% sans condensation
Dimensions (L x L x P)	7,90 po x 5,5 po x 0,6 po (200 mm x 140 mm x 15,1 mm)
DS-KD8003-IME1	
Paramètres du système	
Processeur	MCU intégré
Système d'opération	Linux embarqué
Méthode d'opération	Bouton physique
Paramètres vidéo	
Caméra	Caméra infrarouge HD 2 Mpx à faible éclairage
Norme de compression vidéo	H.264
Résolution	Flux principal: 1920 x 1080, sous-flux: 720 x 480
BLC	Prise en charge
DNR	Prise en charge
WDR	Prise en charge
Anti-scintillement	50 Hz, 60 Hz
Champ de vision	Horizontal: 180 °, vertical: 96°
Paramètres audio	
Entrée audio	Microphone omnidirectionnel intégré
Sortie audio	Haut-parleur intégré (plus de 85 dB sur 20 cm)
Norme de compression audio	G.711 U
Taux de compression audio	64 kbps
Qualité audio	Suppression du bruit et annulation d'écho
Lumière supplémentaire	
Mode de lumière supplémentaire	Supplément IR
Paramètres réseau	
Ethernet	Ethernet autoadaptatif 10/100 Mbps
Protocole réseau	TCP/IP, RTSP
Paramètres d'alarme	
Alarme anti-sabotage	1
Interfaces	
Module de connexion	1
Entrées/sorties	4
Interface de débogge	1
Relais	2 (30 V, 1 A)
Général	
Bouton physique	1
Alimentation	12 VCC/PoE (IEEE 802.3af)
Consommation électrique	≤ 10 W
Température de fonctionnement	-40 ° à 140 °F (-40 ° à 60 °C)
Humidité de fonctionnement	10 à 95% sans condensation
Niveau de protection IP	Homologation IP65
Installation	Montage encastré ou en surface avec accessoire approprié
Dimensions (L x L x H)	3,86 po x 3,93 po x 1,73 po (98 mm x 99,8 mm x 43,9 mm)

Apparence et interfaces



1.	Microphone
2.	Supplément IR à faible éclairage
3.	Caméra intégrée
4.	Haut-parleur
5.	Bouton d'appel
6.	Porte-nom
7.	Dameur
8.	Interface réseau
9.	Interface de connexion du module (sortie)
10.	Terminaux

Poste de porte modulaire DS-KD8003-IME1



1.	Ecran
2.	Microphone
3.	Interface réseau
4.	Haut-parleur
5.	Emplacement pour carte MicroSD
6.	Terminal d'alarme
7.	Réservé
8.	Borne d'alimentation

Station intérieure DS-KH6320-WTE1

Contenu de la boîte

- (1) DS-KD8003-IME1 (station extérieure)
- (1) Boîtier pour montage en surface
- (1) DS-KH6320-WTE1 (station intérieure)
- (1) DS-3E0105P-E/M (commutateur PoE standard)
- (1) Carte MicroSD 16 Go