

AB-FE2

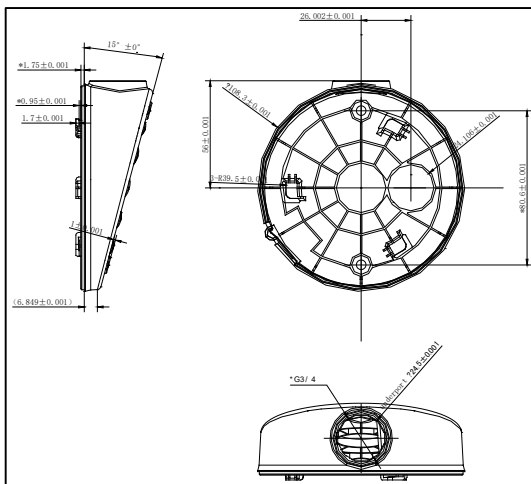
Base angulaire pour caméras à œil de poisson



Caractéristiques

- Matière plastique améliorée
- Trou pour le passage du câble par le support

Dimensions



NOTE: Le support réel peut être différent de celui montré dans l'image ci-dessus.

Compatible avec les modèles de caméras suivants

DS-2CD2942F-IS

Commandez le modèle

AB-FE2

	AB-FE2
Aspect	Hikvision blanc
Utilisation	Accroît l'angle d'élévation de la caméra de 15°
Matériel	ABS et PVC
Dimensions	111,8 mm × 40,5 mm × 108,3 mm (4,40" x 1,59" x 4,26")
Poids	45,8 g (1,62 onces)

NOTES: Installez le support sur un mur plat.

Pour une exploitation en extérieur, il vous faudra utiliser du caoutchouc imperméable.

Le mur doit pouvoir soutenir au moins 3 fois la charge totale de la caméra et du support.

Le support peut soutenir une charge maximale de 4,5 kg (9,92 livres).