

## AB110

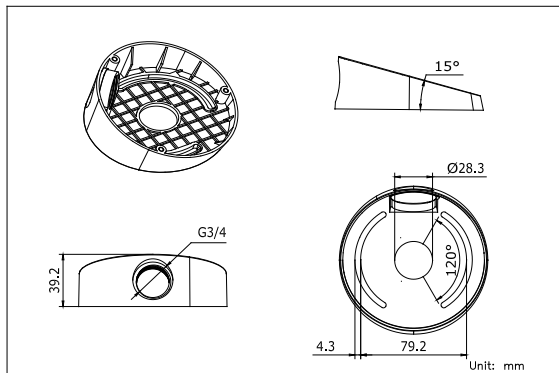
### Base angulaire pour caméra à dôme



#### Caractéristiques

- Résistant
- Trou pour le passage du fil
- Compacte
- Accroît l'angle d'élévation de la caméra de 15°

#### Dimensions



AB110	
Couleur	Hikvision blanc
Utilisation	Accroît l'angle d'élévation de la caméra de 15°
Matériel	ABS + PC
Dimensions	Φ111 mm × 39.2 mm (Φ4.37" × 1.54")
Poids	200 g (0.44 livres)

#### NOTES:

Lorsque vous choisissez un support, faites attention au domaine d'exploitation.

Lorsque vous choisissez un support, faites attention au mariage des couleurs.

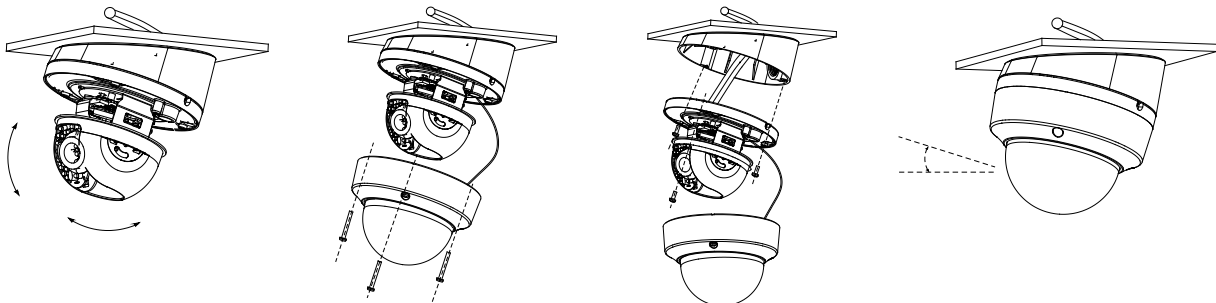
Le support doit être installé sur un mur plat.

Le plafond doit pouvoir soutenir au moins 3 fois la charge totale de la caméra et du support.

Le support peut soutenir une charge maximale de 2,0 kg (4,41 livres).

#### Installation

1. Choisissez un mur adéquat pour installer le branchez support et le fil.
2. Ecartez la vis et démontez le boîtier.
3. Installez le corps de la caméra dôme, le fil, et vissez.
4. Ajustez l'angle à l'aide de la structure d'ajustement triaxiale.
5. Remettez le boîtier et vissez.
6. Terminez l'installation.



#### Compatible avec les modèles de caméras suivants

DS-2CD21xxFWD-IS, DS-2CD21x2F-I, DS-2CE56D1T-VPIR

#### Commandez le modèle

AB110