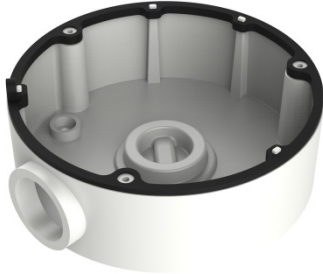


CB110

Boîte de jonction pour caméras à dôme



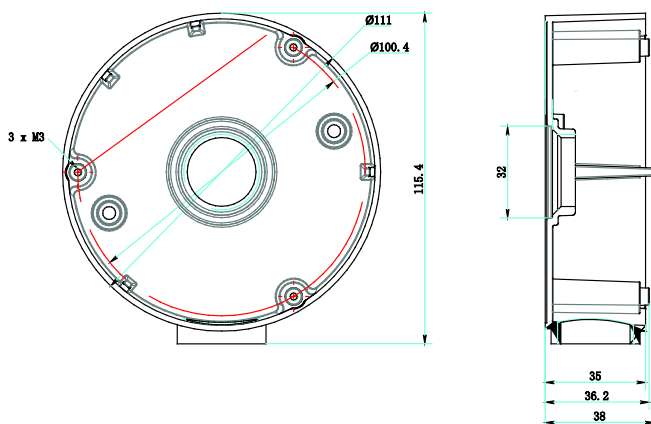
	CB110
Aspect	Hikvision blanc
Utilisation	Boîte de jonction pour caméras à dôme
Matériel	Alliage d'aluminium
Dimensions	Φ115,4 mm x 40 mm (4,54" x 1,57")
Poids	155 g (5,47 onces)

NOTE: Faites attention au mariage des couleurs.

Caractéristiques

- Alliage d'aluminium avec traitement des surfaces en spray
- Résistant à l'eau

Dimensions



NOTE: Le support réel peut être différent de celui montré dans l'image ci-dessus.

Compatible avec les caméras suivantes

DS-2CD21xxFWD-IS
 DS-2CD21x2F-I
 DS-2CD21x2F-IWS
 DS-2CE56D1T-VPIR

Commandez le modèle

CB110