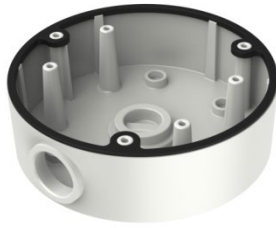


CB135

Boîte d'admission de fils pour caméras à dôme



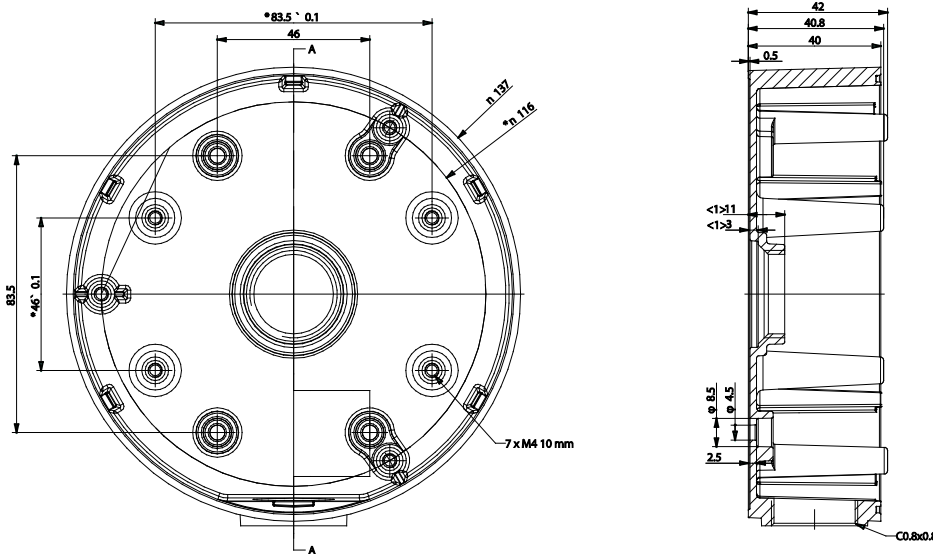
	CB135
Aspect	Hikvision blanc
Utilisation	Boîte d'admission de fils pour caméras à dôme
Matériel	Alliage d'aluminium
Dimensions	Φ137 mm x 42 mm (5,39" x 1,65")
Poids	280 g (9,88 onces)

Caractéristiques

- Alliage d'aluminium avec traitement des surfaces en spray
- Résistant à l'eau

NOTE: Faites attention au mariage des couleurs.

Dimensions



NOTE: Le support réel peut être différent de celui montré dans l'image ci-dessus.

Compatible avec les caméras suivantes

DS-2CC52xxN-AVPIR2
DS-2CD27xxF-I(S)

Commandez le modèle

CB135