

CM

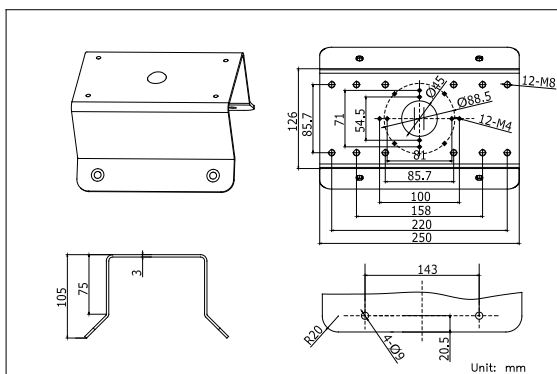
Adaptateur pour montage de caméra dans un angle



Caractéristiques

- Pour montage dans un angle
- Alliage d'aluminium moulé sous pression

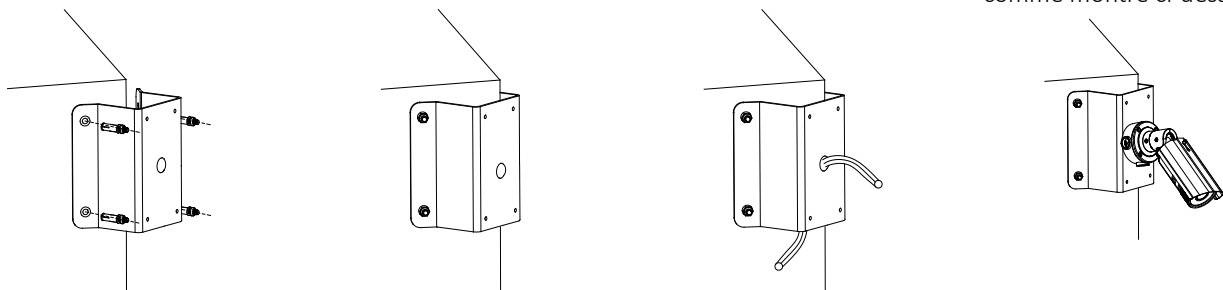
Dimensions



Installation

1. Choisissez une surface adéquate et utilisez les vis d'extension pour fixer le support.
2. Serrez les vis d'extension.
3. Terminez l'installation du support et branchez les fils.

OPTION: Ce support peut être utilisé avec des supports de fixation murale, pour réaliser un montage dans un angle, comme montré ci-dessous:



NOTE: Le support réel peut être différent de celui montré dans l'image ci-dessus.

Commandez le modèle

CM

	CM
Aspect	Hikvision blanc
Utilisation	Peut être utilisé avec des supports pour fixation murale.
Matériel	Alliage d'aluminium
Dimensions	126 mm x 105 mm x 250 mm (4,96" x 4,13" x 9,84")
Poids	1950 g (4,3 livres)

NOTES:

Le support doit être monté sur une surface plate.

Faites attention à l'emplacement des trous de vis lorsque vous l'utilisez avec un support pour une fixation murale.

L'angle des murs devra pouvoir soutenir au moins 3 fois la charge totale de la caméra et du support.

Le support peut soutenir une charge maximale de 10 kg.