

## CPM-S

### Support de montage suspendu intérieur ou extérieur



DS-1661ZJ	
Couleur	Blanc Hikvision
Caractéristique	Convient au montage suspendu d'un dôme haut débit
Matériau	Alliage d'aluminium
Dimensions	Φ116,5 × 200 mm (4,59 x 7,87 po)
Poids	1 000 g (35,27 oz)

### Caractéristiques

- Alliage d'aluminium avec traitement de surface par pulvérisation
- Conception générale pour une utilisation à l'intérieur ou à l'extérieur
- Orifice de sortie du câble
- Conception étanche avec blanchet de caoutchouc
- Câble de sécurité pour un montage sécuritaire et pratique

**REMARQUES** : Faites attention à bien assortir les couleurs lors du choix d'un support.

Installez le support sur un mur plat.

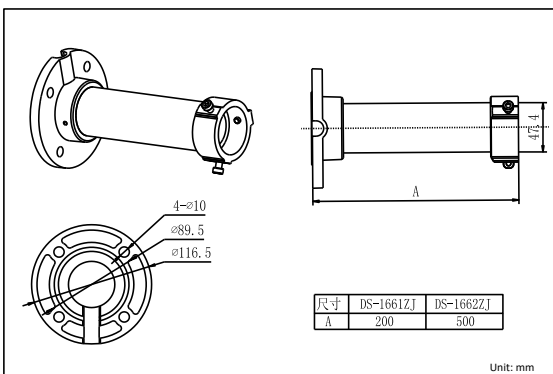
Le mur doit résister à plus de trois fois le poids total de la caméra et du support.

La capacité de charge maximale du support est de 15 kg.

### Numéro de modèle pour la commande

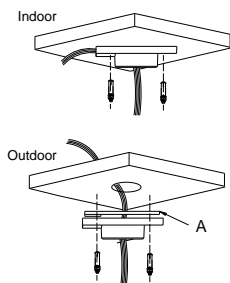
CPM-S

### Dimensions

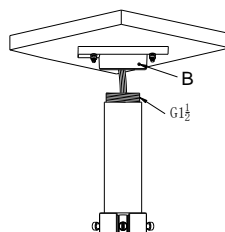


### Installation

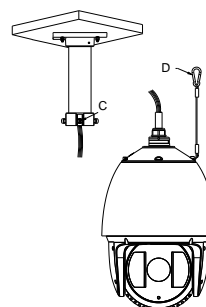
1. Choisissez le support approprié pour le montage au plafond. Un blanchet de caoutchouc doit être ajouté lors du montage à l'extérieur.
2. Vissez la partie fileté du tube dans le support pour la fixer.
3. Fixez le câble de sécurité, passez le câble électrique et assemblez le dôme haut débit.
4. Serrez la vis de fixation du joint à encliquetage.



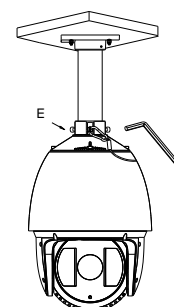
A : Blanchet de caoutchouc étanche à l'eau



B : Trou de vis



C : Crochet de fixation du câble de sécurité  
D : Câble de sécurité



E : Vis de fixation du joint à encliquetage

**REMARQUE** : La représentation du dôme haut débit dans « Installation » n'est donnée qu'à titre de référence; veuillez vous référer au produit réel.