

# PC110

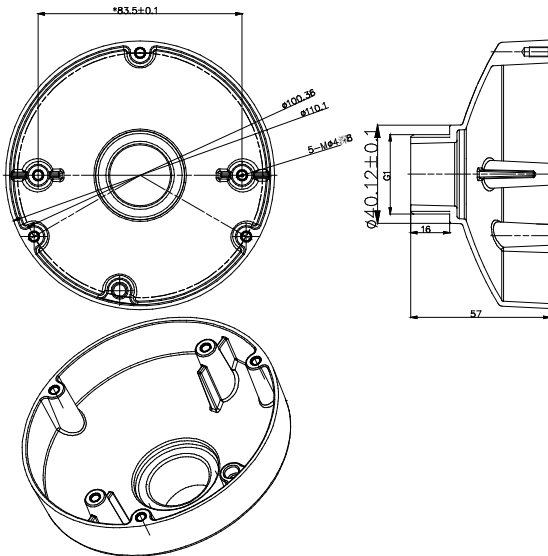
## Kit de suspension pour caméra à dôme



### Caractéristiques

- Alliage d'aluminium avec traitement des surfaces en spray
- Résistant à l'eau

### Dimensions



**NOTE:** Le support réel peut être différent de celui montré dans l'image ci-dessus.

### Compatible avec les caméras suivantes

DS-2CD21xxFWD-IS  
 DS-2CD21x2F-I  
 DS-2CD21x2F-IWS  
 DS-2CE56C5T-IT1  
 DS-2CE56D1T-VPIR  
 DS-2CE56D5T-IT3  
 DS-2CE56C2N-IT3

### Commandez le modèle

PC110

	PC110
Aspect	Hikvision blanc
Utilisation	Kit de suspension pour caméra à dôme
Matériel	Alliage d'aluminium
Dimensions	110 mm 57 mm (4,33" x 2,24")
Poids	132 g (4,66 onces)

**NOTE:** Faites attention au mariage des couleurs.