

## PC135

### Kit de suspension pour caméra à dôme



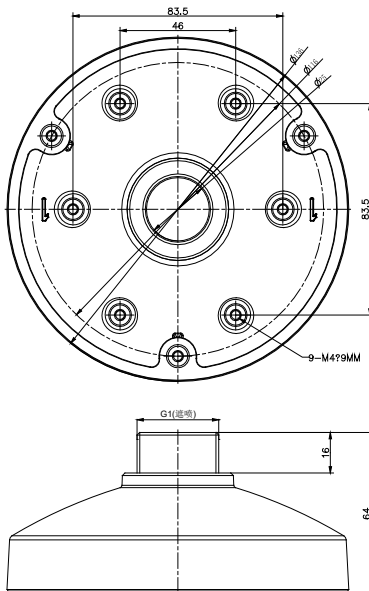
	PC135
Aspect	Hikvision blanc
Utilisation	Kit de suspension pour caméra à dôme
Matériel	Alliage d'aluminium
Dimensions	136 mm x 64 mm (5,35" x 2,52")
Poids	204 g (7,2 onces)

### Caractéristiques

- Alliage d'aluminium avec traitement des surfaces en spray
- Résistant à l'eau

**NOTE:** Faites attention au mariage des couleurs.

### Dimensions



**NOTE:** Le support réel peut être différent de celui montré dans l'image ci-dessus.

### Compatible avec les caméras suivantes

DS-2CD27x2FWD-IZS

DS-2CD27x2F-I

### Commandez le modèle

PC135