

## PC210

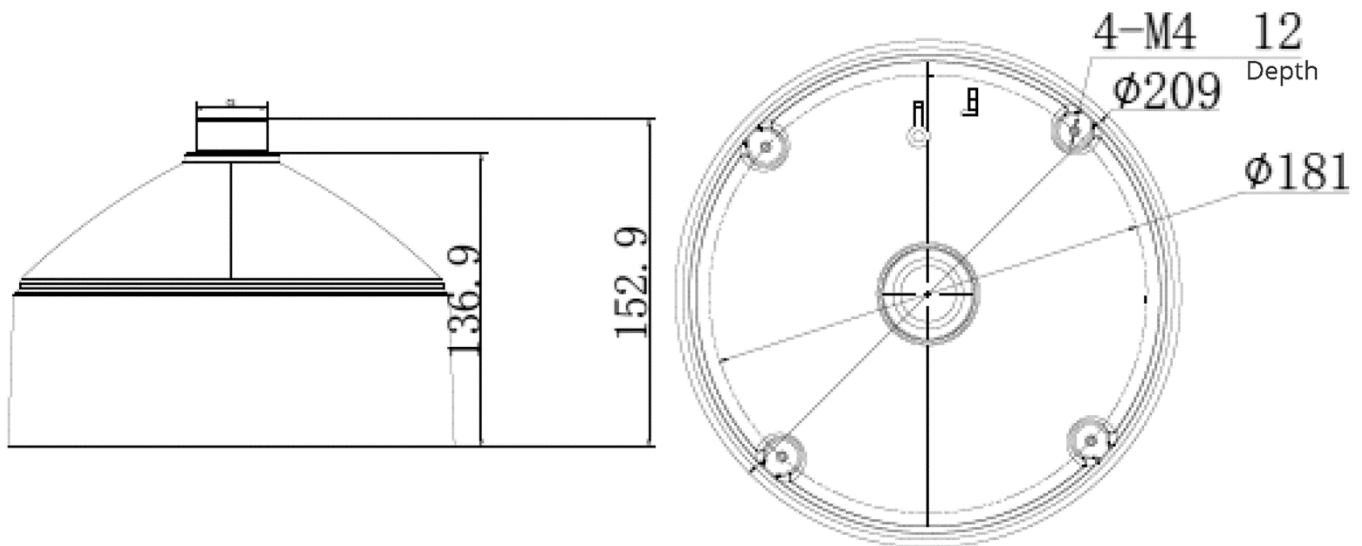
### Chape suspendue pour caméra dôme DS-2CD6986F-H

- Alliage d'aluminium avec traitement de surface par pulvérisation
- Conception étanche à l'eau
- Câblage pratique
- Convient à la caméra à capteurs multiples DS-2CD6986F-H



Modèle offert : PC210

## Dimensions



## Spécifications

PC210	
Description	Chape suspendue pour caméra dôme
Apparence	Blanc Hikvision
Matériau	Alliage d'aluminium
Dimensions	$\Phi 209 \times 159,2$ mm ( $\Phi 8,23 \times 6,27$ po)
Poids	796 g (28,1 lb)