

## PMP

### Adaptateur de montage sur poteau pour WMP-S et WMP-L

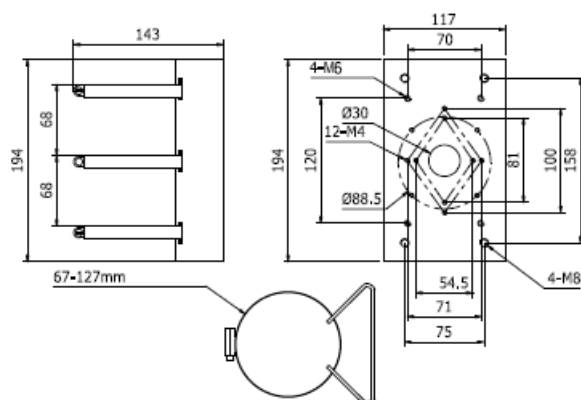
- Alliage d'aluminium avec traitement de surface par pulvérisation

L'adaptateur PMP est conçu pour faciliter le montage des dômes PTZ Hikvision, avec des supports muraux WMP-S ou WMP-L, sur des poteaux d'une circonférence entre 67 et 127 mm. Le poteau doit résister à plus de trois fois le poids total de la caméra et du support. La capacité de charge maximale du support est de 30 kg.

Modèle offert : PMP



### Dimensions



### Spécifications

	PMP
Apparence	Blanc Hikvision
Matériau	Alliage d'aluminium
Dimensions	143 x 117 x 194 mm (5,63 x 4,61 x 3,70 po)
Poids	900 g (1,94 lb)