

WMS-SS

Support de fixation murale en acier inoxydable pour caméras DS-2CD6626DS-IZHS

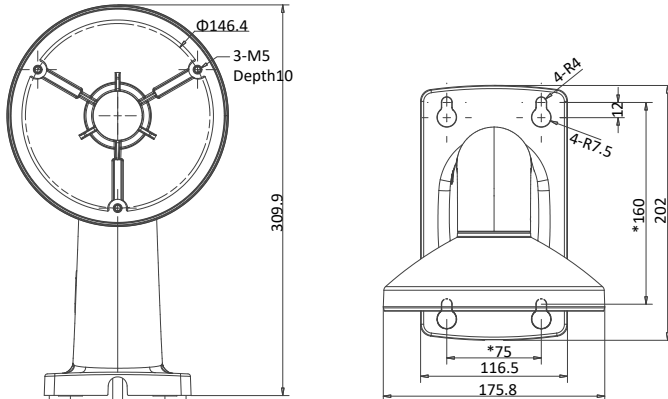
- Matériel en acier inoxydable
- Conception anticorrosive pour environnements défavorables
- Capuchon conçu pour faciliter le câblage

Le support doit être installé sur un mur plat. Le caoutchouc imperméable est nécessaire pour une application extérieure. Le mur doit pouvoir supporter plus de trois fois le poids total de la caméra et du support. La capacité de charge de la pince est de 5 kg.

Modèle disponible: WMS-SS



Dimensions



Spécifications

	WMS-SS
Apparence	Acier inoxydable non peint
Matériel	Acier inoxydable
Dimensions	202 x 175,8 x 309,9 mm (7.95" x 6.92" x 12.2"):
Poids	3300 g (7.28 lb)