

WMS

Support mural avec boîtier de jonction



WMS	
Aspect	Hikvision blanc
Utilisation	Adapté pour différents kits de suspension
Matériel	Alliage d'aluminium
Dimensions	120 mm x 121 mm x 200 mm (4,72" x 4,76" 7,87")
Poids	1044 g (2,3 livres)

NOTES:

Faites attention au mariage des couleurs.
Installez le support sur un mur plat.

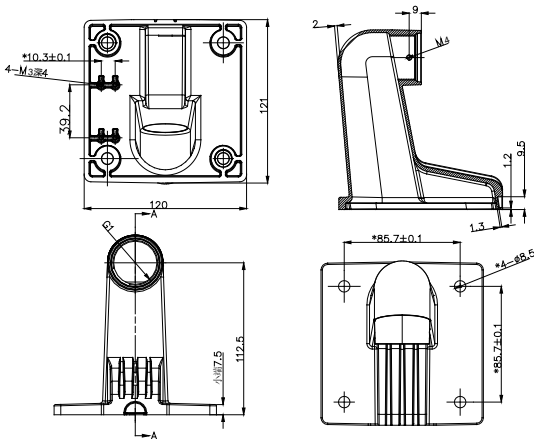
Le mur doit pouvoir soutenir au moins 3 fois la charge totale de la caméra et du support.

Le support peut soutenir une charge maximale de 50 kg.

Caractéristiques

- Alliage d'aluminium avec traitement des surfaces en spray
- Résistant à l'eau

Dimensions



NOTE: Le support réel peut être différent de celui montré dans l'image ci-dessus.

Commandez le modèle

WMS