

DS-2CD2T47G1-L

Caméra réseau extérieure bullet fixe ColorVu 4 Mpx



- Couleur 24 heures sur 24, 7 jours sur 7
- Maximum 2688 × 1520 à 30 ips
- Objectif fixe 2,8 mm, 4 mm ou 6 mm
- H.265+, H.264+
- WDR 120 dB
- 0,0014 lux à (f/1,0, AGC activé), 0 lux avec lumière
- 12 VCC et PoE (802.3af, classe 3)
- Emplacement MicroSD/SDHC/SDXC, jusqu'à 128 Go
- IP67
- BLC/DNR 3D/HLC/ROI

La caméra réseau extérieure fixe DS-2CD2T47G1-L ColorVu de Hikvision présente une ouverture d'objectif de $f/1,0$ pour une capacité de collecte de lumière maximale afin de fournir une image couleur dans des environnements extrêmement sombres. La caméra contient également une puissante source de lumière blanche auxiliaire pour améliorer les couleurs et éclairer la scène lorsqu'elle approche de l'obscurité totale ou selon un horaire défini.

Le WDR 120 dB garantit des images de haute qualité dans des conditions d'éclairage exigeantes, et la compression vidéo H.265+ et H.264+ économise la bande passante et l'espace de stockage.

Modèles disponibles:

DS-2CD2T47G1-L: 2,8 mm, champ de vision horizontal:

DS-2CD2T47G1-L: Objectif 4 mm

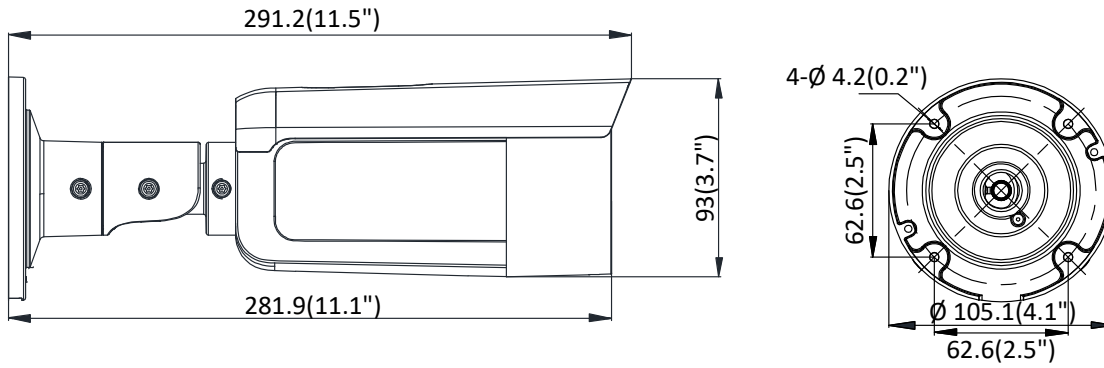
DS-2CD2T47G1-L: Objectif 6 mm



Spécifications





DS-2CD2T4761-L	
Caméra	
Capteur d'images	CMOS à balayage progressif 1/1,8 po
Illumination minimale	0,0014 à (f/1,0, AGC active J, U lux avec lumière
Vitesse d'obturation	1/3 s à 1/100 000 s
Volet lent	Oui
DNR	DNR 3D
Plage dynamique étendue	120 dB
Réglage sur trois axes	Panoramique: 0° à 360°, inclinaison: 0° à 90°, rotation: 0° à 360°
Objectif	
Distance focale	2,8 mm, 4 mm ou 6 mm
Ouverture	f/1,0
Focus	Fixe
Champ de vision	2,8 mm, champ de vision horizontal: 109°, champ de vision vertical: 55°, champ de vision diagonal: 122° 4 mm, champ de vision horizontal: 94°, champ de vision vertical: 48°, champ de vision diagonal: 115° 6 mm, champ de vision horizontal: 57°, champ de vision vertical: 31°, champ de vision diagonal: 67°
Monture d'objectif	M16
Standard de compression	
Compression vidéo	Flux principal: H.265+ / H.265 / H.264+ / H.264 Sous flux: H.265 / H.264 / MJPEG Troisième flux: H.265/H.264
Type de H.264	Profil principal/profil haut
H.264+	Flux principal
Type de H.265	Profil principal
H.265+	Flux principal
Débit binaire vidéo	32 Kbps à 16 Mbps
Fonctions intelligentes	
Analyse du comportement	Détection de passage de ligne, détection d'intrusion, détection de bagage sans surveillance, détection d'élimination d'objet
Détection d'exception	Détection de changement de scène
Détection de visage	Oui
Image	
Résolution maximale	2688 × 1520
Flux principal	30 ips (2688 × 1520, 2560 × 1440, 2304 × 1296, 1920 × 1080, 1280 × 720)
Sous flux	30 ips (640 × 480, 640 × 360, 320 × 240)
Troisième flux	30 ips (1280 × 720, 640 × 360, 352 × 240)
Amélioration d'images	BLC/DNR 3D/HLC
Paramètres d'image	Mode rotation, saturation, luminosité, contraste, netteté, AGC, balance des blancs réglable par logiciel client ou navigateur Web
Commutateur jour/nuit	Jour/nuit
ROI (région d'intérêt)	Prend en charge 1 région fixe pour le flux principal et le sous-flux séparément
Réseau	
Stockage réseau	Prise en charge de stockage local sur carte microSD/SDHC/SDXC (128 Go), NAS (NFS, SMB/CIFS), ANR
Déclencheurs d'alarme	Détection de mouvement, détection de sabotage vidéo, réseau déconnecté, conflit d'adresse IP, connexion illégale, disque dur plein, erreur de disque dur
Protocoles	TCP/IP, ICMP, HTTP, HTTPS, FTP, DHCP, DNS, DDNS, RTP, RTSP, RTCP, PPPoE, NTP, UPnP, SMTP, SNMP, IGMP, 802.1x, QoS, IPv6, UDP, Bonjour
Fonction générale	Réinitialisation par une touche, anti-scintillement, pulsation, miroir, protection par mot de passe, masque de confidentialité, filigrane, filtre d'adresse IP
API	ONVIF (PROFILE S, PROFILE G), ISAPI
Vue en direct simultanée	Jusqu'à six canaux
Utilisateur/hôte	Jusqu'à 32 utilisateurs, trois niveaux : administrateur, opérateur et utilisateur
Client	iVMS-4200, Hik-Connect, iVMS-4500
Navigateur Web	Affichage en direct, plug-in requis: IE 8+, Chrome 41.0-44, Firefox 30.0-51, Safari 8.0-11 Vue en direct sans plug-in: Chrome 45.0+, Firefox 52.0+
Interface	
Interface de communication	1 port Ethernet autoadaptatif RJ-45 10M/100M
Stockage intégré	Emplacement pour cartes microSD/SDHC/SDXC intégré, jusqu'à 128 Go
Réinitialisation	Oui
Général	
Conditions de fonctionnement	-22° à +140° F (-30° à 60° C), humidité 95% ou moins (sans condensation)
Alimentation	Prise d'alimentation coaxiale 12 VCC ± 25%, 5,5 mm PoE (802.3af, classe 3)
Consommation électrique	12 VCC, 0,7 A, maximum 9,5 W PoE: (802.3af, 36 V à 57 V), 0,3 A à 0,1 A, maximum 11 W
Gamme de lumière visible	Jusqu'à 98 pi (30 m)
Homologation	IP67
Matériel	Couvercle avant: métal; couvercle arrière: métal
Dimensions	Caméra: Ø 4,1 po × 11,4 po (Ø 105 mm × 290,7 mm) Avec ensemble: 15,2 po × 7,5 po × 7,1 po (385 mm × 190 mm × 180 mm)
Poids	Caméra: 2,6 lb (1200 g) Avec ensemble: 4 lb (1800 g)

Dimensions



Unit: mm(inch)

Accessoires

NON INCLUS			
			
CBS Boîte de dérivation	CB130 Boîte de dérivation	CM Monture en coin	PM Monture sur poteau