

iDS-2CD6412FWD/C

Caméra réseau de comptage de personnes intérieure intelligente 1,3 Mpx

- Capteur CMOS progressif 1/3 po
- Définition 1,3 Mpx (1280 x 960)
- Jusqu'à 30 ips à 1,3 Mpx
- WDR 120 dB
- Comptage de personnes
- Stockage intégré, carte microSD jusqu'à 128 Go
- Détection intelligente
- 12 VCC, 7,5 W



Avec les algorithmes de comptage de trafic intégrés de point, la caméra réseau intelligente iDS-2CD6412FWD/C ajoute une efficacité significative au lieu de travail grâce à sa capacité de comptage automatique des statistiques de trafic de personnes et à tracer dans quelle direction les gens marchent. Associée au logiciel de gestion vidéo Hikvision iVMS, la caméra réseau intelligente iDS-2CD6412FWD/C est une solution d'analyse de données facile à utiliser et économique.

Modèles disponibles:
iDS-2CD6412FWD/C

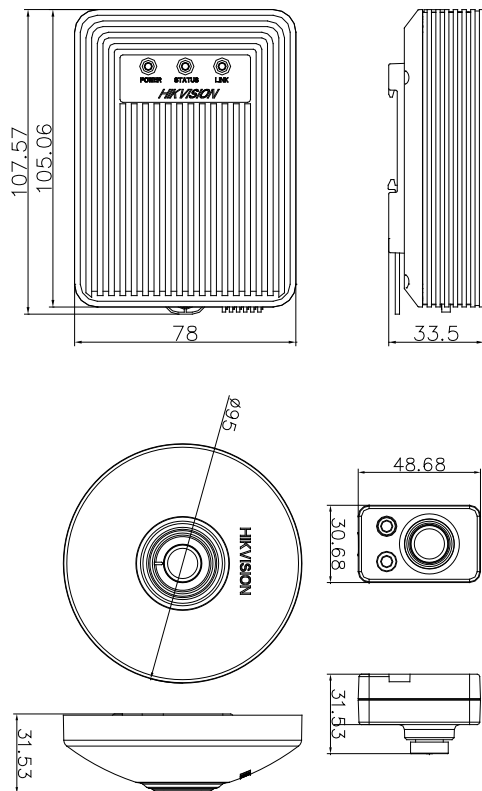
Installation

Une installation verticale est requise pour garantir l'exactitude de la comptabilité des flux de visiteurs. Les données suivantes servent à titre de référence. Veuillez consulter notre technique pour plus de détails.

Taille		Focus recommandé		Largeur de porte	
pi	m	po	mm	pi	m
8,2	2,5	0,08274	2,1	6,56	2,0
8,528	2,6	0,08274	2,1	7,216	2,2
8,856	2,7	0,08274	2,1	7,872	2,4
9,184	2,8	0,08274	2,1	8,528	2,6
9,512	2,9	0,08274	2,1	8,856	2,7
9,84	3,0	0,08274	2,1	9,184	2,8
10,168	3,1	0,08274	2,1	9,512	2,9
10,496	3,2	0,08274	2,1	9,84	3,0
10,824	3,3	0,08274	2,1	9,84	3,0
11,152	3,4	0,08274	2,1	9,84	3,0
> = 11,48	> = 3,5	0,11032	2,8	9,84	3,0
< = 16,4	< = 5,0	0,11032	2,8	9,84	3,0



Dimensions



Spécifications

IDS-2CD6412FWD/C	
Caméra	
Capteur d'image	CMOS à balayage progressif de 1/3 po
Illumination minimale	Couleur: 0,01 lux à (f/1,2, AGC activé), 0,028 lux à (f/2,0, AGC activé) Monochrome: 0,001 lux à (f/1,2, AGC activé), 0,0028 lux à (f/2,0, AGC activé)
Vitesse d'obturation	1/1 à 1/100 000 s
Volet lent	Prise en charge
Objectif	2,1 mm/f/2,2, champ de vision horizontal: 115° ou 2,8 mm/f/2,0, champ de vision horizontal: 92,5°
Jour/nuit	Électronique
DNR	Réduction du bruit numérique 3D
WDR	Large plage dynamique de 120 dB
Longueur du câble d'objectif	6,56 pi (2 m). Optionnel: 26,25 pi (8 m)
Norme de compression	
Compression vidéo	H.264/MJPEG/MPEG4
Type H.264	Profil de base/profil principal/profil haut
Débit binaire vidéo	32 Kbps à 16 Mbps
Compression de l'audio	G.711/G.722.1/G.726/MP2L2
Débit binaire audio	64 Kbps (G.711)/16 Kbps (G.722.1)/16 Kbps (G.726)/32 à 128 Kbps (MP2L2)
Image	
Résolution maximale	1280 x 960
Fréquence d'images (flux principal)	50 Hz: 25 ips (1280 x 960), (1280 x 720) 60 Hz: 30 ips (1280 x 960), (1280 x 720)
Fréquence d'images (sous-flux)	25/30 ips (VGA, 4CIF, CIF)
Fréquence d'images (troisième flux)	50 Hz: 25 ips (1280 x 960) 60 Hz: 30 ips (1280 x 960)
Paramètres d'image	Mode rotation, saturation, luminosité, contraste, netteté réglable par logiciel client ou navigateur Web
BLC	Oui, zone configurable
Désembuage	Oui
HLC	Oui
EIS	Oui
Commutateur jour/nuit	Auto/calendrier/déclenché par alarme entrée
Superposition d'images	L'image du logo peut être superposée à la vidéo au format BMP 128 x 128 de 24 bits
ROI	4 régions fixes peuvent être définies pour l'analyse dynamique
Interface	
Interface audio	1 x entrée audio 3,5 mm (entrée micro/entrée ligne)/sortie interface externe
Interface de communication	1 x interface Ethernet RJ-45 10M/100M/1 RS-232/1 RS-485
Alarme	1/1
Réseau	
Stockage en réseau	NAS (NFS, SMB / CIFS)
Déclencheurs d'alarme	Détection d'intrusion, détection de franchissement de ligne, détection d'exception audio, détection de défocalisation, détection de mouvement, détection de visage, analyse dynamique, alarme de sabotage, déconnexion réseau, conflits d'adresse IP, stockage plein, erreur de stockage
Protocoles	TCP/IP, ICMP, HTTP, HTTPS, FTP, DHCP, DNS, DDNS, RTP, RTSP, RTCP, PPPoE, NTP, UPnP, SMTP, SNMP, IGMP, 802.1x, QoS, IPv6, Bonjour
Normes	ONVIF, PSIA, CGI, ISAPI
Caractéristiques communes	Réinitialisation, pas de scintillement, trois flux, pulsation, miroir, protection par mot de passe, masquage vidéo, filigrane, connexion anonyme, filtrage des adresses IP
Comptage de personnes	
Comptage de personnes	Les personnes entrant et sortant des données peuvent être comptabilisées, affichées et exportées (les données de comptage des personnes sont enregistrées dans le stockage flash). Les données de comptage de personnes peuvent être affichées à l'écran en temps réel et exportées jour/semaine/mois/année vers un graphique Excel (avec carte SD/NAS/serveur de stockage/plateforme).
Général	
Conditions de fonctionnement	-30 °C à 60 °C (-22 °F à 140 °F), humidité 95% ou moins (sans condensation)
Alimentation	12 VCC ± 10%
Consommation électrique	7,5 W maximum
Dimensions	Unité principale: 107,6 mm x 78 mm x 33,5 mm Objectif: 48,7 mm x 30,7 mm x 31,5 mm Couvercle d'objectif: Ø95 x 31,5 mm
Poids	770 g (27 oz) avec câble de 8 m/26 pi