

DS-2CD2047G1-L

Caméra réseau extérieure bullet fixe ColorVu 4 Mpx

ColorVu



- CMOS à balayage progressif 1/1,8 po
- 2560 × 1440 à 25 ips
- Ouverture $f/1,0$, objectif fixe de 2,8 mm, 4 mm ou 6 mm
- WDR de 120 dB
- H.265+, H.265, H.264+, H.264
- IP67
- Emplacement MicroSD/SDHC/SDXC intégré, jusqu'à 256 Go
- Couleur à temps plein 24/7

La technologie Hikvision ColorVu offre des images colorées vives avec des objectifs de point $f/1,0$, des capteurs haute performance et l'éclairage convivial. La super-ouverture $f/1,0$ recueille plus de lumière pour produire des images plus lumineuses. La technologie de capteur avancée peut considérablement améliorer l'utilisation de la lumière disponible. Dans les scénarios sans lumière, un éclairage d'appoint chaud intégré garantit des images colorées.

Les caméras peuvent être équipées d'un objectif de 2,8 mm, 4 mm ou 6 mm pour couvrir une variété de besoins.

Modèles disponibles:

DS-2CD2047G1-L: 2,8 mm

DS-2CD2047G1-L: 4 mm

DS-2CD2047G1-L: 6 mm



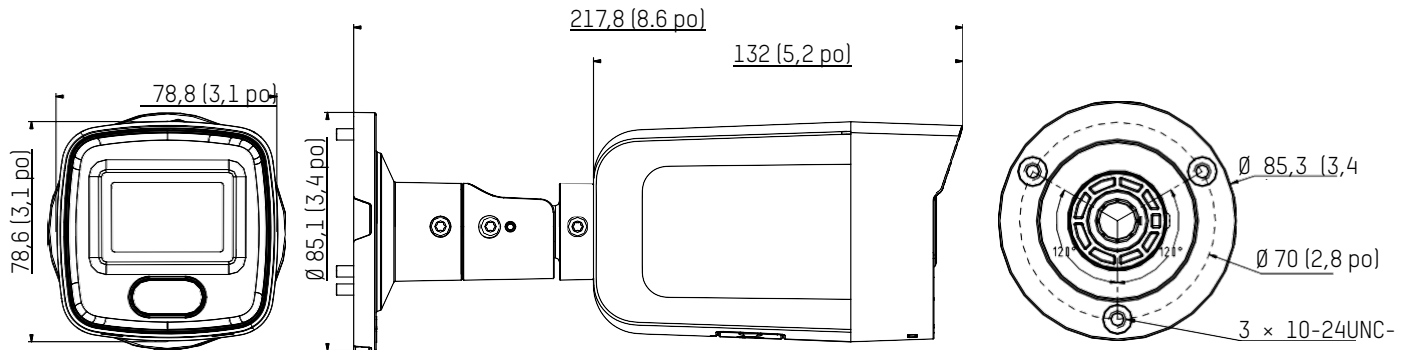
Caractéristiques

Caméra	
Capteur d'images	CMOS à balayage progressif 1/1,8 po
Illumination minimale	Couleur: 0,0014 lux à (f/1,0, AGC activé), 0 lux avec lumière blanche
Vitesse d'obturation	1/3 à 1/100 000
Volet lent	Oui
Plage dynamique étendue	120 dB
Réglage sur trois axes	Panoramique: 0 à 360 °, inclinaison: 0 à 90 °, rotation: 0 à 360 °
Objectif	
Type d'objectif	Objectif fixe de 2,8 mm, 4 mm ou 6 mm
Champ angulaire	2,8 mm, champ de vision horizontal: 102°, champ de vision vertical: 51°, champ de vision diagonal: 125° 4 mm, champ de vision horizontal: 89°, champ de vision vertical: 46°, champ de vision diagonal: 105° 6 mm, champ de vision horizontal: 54°, champ de vision vertical: 30°, champ de vision diagonal: 62°
Ouverture	f/1,0
Monture d'objectif	M16
IR	
Portée de lumière blanche	30 m
Vidéo	
Résolution maximale	2560 × 1440
Flux principal	24 ips (2560 × 1440), 30 ips (2304 × 1296, 1920 × 1080, 1280 × 720)
Sous-flux	30 ips (640 × 480, 640 × 360, 320 × 240)
Compression vidéo	Flux principal: H.265+ / H.264+ / H.265 / H.264 Sous-flux: H.265 / H.264 / MJPEG
Débit binaire vidéo	32 Kbit/s à 8 Mbit/s
Type de H.264	Profil de base, profil principal, profil élevé
Type de H.265	Profil principal
Type de flux	Flux principal/sous-flux/troisième flux
Vue en direct simultanée	Jusqu'à six canaux
Codage vidéo évolutif (SVC)	Oui
Région d'intérêt (ROI)	1 région fixe pour chaque flux
<i>*REMARQUE: La fréquence d'images du sous-flux ne peut pas dépasser la fréquence d'images maximale du flux principal actuel.</i>	
Réseau	
API	ONVIF (PROFILE S, PROFILE G), ISAPI, SDK
Protocoles	TCP/IP, ICMP, HTTP, HTTPS, FTP, DHCP, DNS, DDNS, RTP, RTSP, NTP, UPnP, SMTP, IGMP, 802.1x, QoS, IPv6, UDP, Bonjour, SSL/TLS
Utilisateur/hôte	Jusqu'à 32 utilisateurs et 3 niveaux d'utilisateur: administrateur, opérateur et utilisateur
Sécurité	Protection par mot de passe, mot de passe compliqué, cryptage HTTPS, filigrane, filtre d'adresse IP, authentification de base et authentification pour HTTP/HTTPS, WSSE et authentification digest pour ONVIF, RTP/RTSP sur HTTPS, paramètres de temporisation de contrôle, journal d'audit de sécurité, TLS 1.2
Stockage réseau	Carte microSD/SDHC/SDXC (256 Go), stockage local et NAS (NFS, SMB/CIFS), ANR
Client	iVMS-4200, Hik-Connect, Hik-Central
Navigateur Web	IE8+, Chrome 41.0–44, Firefox 30.0–51, Safari 8.0–11
Image	
Commutateur jour/nuit	Jour/nuit
Amélioration de l'image	BLC, HLC, DNR 3D
Paramètres d'image	La saturation, la luminosité, le contraste, la netteté, l'AGC et la balance des blancs sont réglables par le logiciel client ou le navigateur Web
Rapport S/B	> 50 dB
Interface	
RS-232	Contrôle du port en série RS-232
Stockage intégré	Emplacement pour cartes microSD/SDHC/SDXC intégré, jusqu'à 256 Go
Réinitialisation du matériel	Oui
Interface de communication	1 port Ethernet autoadaptatif RJ-45 10M/100M
Fonctions intelligentes	
Événement de base	Détection de mouvement, alarme de sabotage vidéo, exception (conflit d'adresse IP, connexion illégale, disque dur plein, erreur de disque dur)
Protection de premier plan	Détection d'intrusion, détection de franchissement de ligne
Général	
Langue du client Web	Anglais, russe, italien, français, polonais, portugais, espagnol, turc
Fonction générale	Réinitialisation à une touche, anti-scintillement, pulsation, miroir, protection par mot de passe, masques de confidentialité, conflit d'adresse IP, journal flash
Réinitialisation du logiciel	Oui
Méthode de liaison	Téléchargement sur FTP/NAS/carte mémoire, information du centre de surveillance, envoi de courrier électronique, déclenchement de la capture
Conditions de stockage	-30 ° à 60 °C (-22 ° à 140 °F)
Conditions de démarrage et de fonctionnement	-30 ° à 60 °C (-22 ° à 140 °F)
Alimentation	12 VCC ± 20%, PoE: 802.3af
Consommation électrique et courant	12 VCC, 0,5 A, maximum 6 W; PoE: (802.3af, 36 V à 57 V), 0,2 A à 0,1 A, maximum 7,5 W
Interface d'alimentation	Prise coaxiale de Ø 5,5 mm
Matériel	Métal
Dimensions de la caméra	3,3 po × 3,3 po × 8,6 po (85 mm × 85 mm × 218 mm)
Dimensions de l'emballage	12,4 po × 5,4 po × 5,6 po (315 mm × 137 mm × 141 mm)
Poids de la caméra	1,6 lb (0,710 kg)
Avec le poids de l'ensemble	2,3 lb (1,035 kg)
Homologation	
Protection	IP67 (CEI 60529-2013)
EMC	CE-EMC (EN 55032: 2015, EN 61000-3-2: 2014, EN 61000-3-3: 2013, EN 50130-4: 2011 + A1: 2014); RCM (AS/NZS CISPR 32: 2015); IC (ICES-003: 6e édition, 2016); KC (KN 32: 2015, KN 35: 2015)

Sécurité	UL (UL 60950-1); CB (IEC 60950-1: 2005 + Am 1: 2009 + Am 2: 2013); CE-LVD (EN 60950-1: 2005 + Am 1: 2009 + Am 2: 2013); BIS (IS 13252 (Part 1): 2010+A1: 2013 + A2: 2015); LOA (IEC/EN 60950-1)
Environnement	CE-RoHS (2011/65/UE); DEEE (2012/19/UE); Reach (Règlement (CE) no. 1907/2006)

* Les résolutions répertoriées ne sont que des options sélectionnables. Cela ne signifie pas que tous les flux peuvent fonctionner à leur résolution maximale en même temps.

Dimensions



Unité: mm (pouces)

Accessoires (non inclus)

