

## DS-2CD2125G0-IMS

### Caméra réseau intérieure infrarouge à dôme fixe 2 Mpx



- CMOS à balayage progressif 1/2,8 po
- 1920 × 1080 à 60 ips
- Sortie HDMI
- Objectif fixe 2,8 mm/4 mm/6 mm
- Couleur: 0,009 lux à ( $f/1,6$ , AGC activé), 0 lux avec IR
- H.265, H.264
- WDR 120 dB
- 4 analyses de comportement et de détection de visage
- BLC/3D DNR/ROI/HLC
- IK10
- Emplacement MicroSD/SDHC/SDXC intégré, jusqu'à 128 Go
- Réglage sur 3 axes
- Rayon IR de 30 m (98 pi)
- Propulsé par DarkFighter™ (Powered by Dark-Fighter)

La caméra réseau intérieure infrarouge à dôme fixe 2 Mpx DS-2CD2125G0-IMS de Hikvision fournit une sortie HDMI directement sur un écran vidéo pour configurer facilement un moniteur de vue publique qui sert à dissuader les vols. La caméra offre une résolution de 1920 x 1080 à 60 ips et est livrée avec un objectif fixe de 2,8 mm, 4 mm ou 6 mm.

La sensibilité des couleurs de 0,009 lux à  $f/1,6$  (0 lux avec IR et une portée de 98 pieds (30 mètres)) et WDR de 120 dB garantit des images de haute qualité. Les technologies BLC, DNR 3D, ROI et HLC augmentent la qualité de l'image.

Quatre analyses de comportement et détection de visages permettent d'identifier les activités suspectes. Finalement, la caméra prend en charge des cartes microSD jusqu'à 128 Go.

#### Modèles disponibles:

DS-2CD2125G0-IMS: 2,8 mm

DS-2CD2125G0-IMS: 4 mm

DS-2CD2125G0-IMS: 6 mm



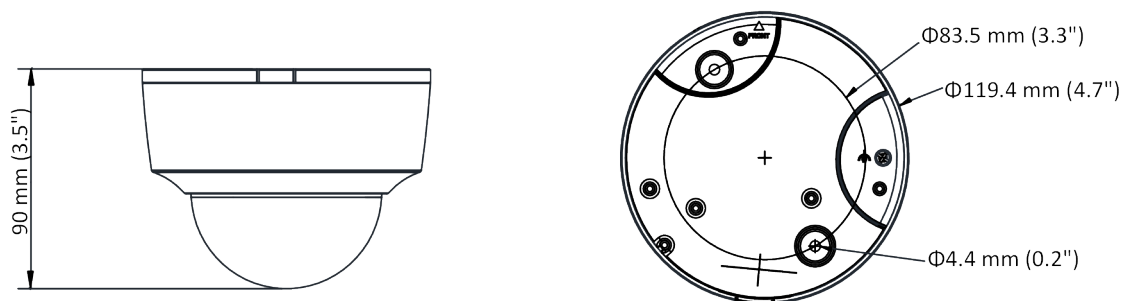
## Caractéristiques

Caméra	
Capteur d'images	CMOS à balayage progressif 1/2,8 po
Illumination minimale	Couleur: 0,009 lux à (f/1,6, AGC), 0 lux avec IR
Vitesse d'obturation	1/3 s à 1/100 000 s
Volet lent	Oui
Jour/Nuit	Filtre de coupure IR
WDR	120 dB
Réglage sur trois axes	Panoramique: 0° à 355°, inclinaison: 0° à 75°, rotation: 0° à 355°
Objectif	
Objectif Type	2,8/4/6 mm
Ouverture	f/1,6
Champ de vision	2,8 mm, champ de vision horizontal: 108°, champ de vision vertical: 58°, champ de vision diagonal: 128° 4 mm, champ de vision horizontal: 86°, champ de vision vertical: 46°, champ de vision diagonal: 103° 6 mm, champ de vision horizontal: 52°, champ de vision vertical: 29°, champ de vision diagonal: 60°
Monture d'objectif	M12
IR	
Portée IR	Jusqu'à 98 pi (30 m)
Longueur d'onde	850 nm
Vidéo	
Résolution maximale	1920 × 1080
Flux principal	60 Hz: 60 ips (1920 × 1080, 1280 × 720)
Sous-flux	60 Hz: 30 ips (640 × 480, 640 × 360, 320 × 240)
Compression vidéo	Flux principal: H.265/H.264 Sous flux: H.265 / H.264 / MJPEG
Type de H.264	Profil principal/profil élevé
H.264+	Non
Type de H.265	Profil principal
H.265+	Non
Débit binaire de la vidéo	32 Kbps à 16 Mbps
Audio	
Compression de l'audio	G.711/G.722.1/G.726/MP2L2/PCM/MP3
Débit binaire audio	64 kbps (G.711)/16 kbps (G.722.1)/16 kbps (G.726)/32–192 kbps (MP2L2)/8–320 kbps (MP3)
Filtrage du bruit de l'environnement	Oui
Débit binaire de l'audio	8 kHz/16 kHz/32 kHz/44.1 kHz/48 kHz
Fonctions intelligentes	
Événements intelligents	Détection de franchissement de ligne, détection d'intrusion, détection de bagages laissés sans surveillance, détection de retrait d'objet, détection de visage, détection de changement de scène
Événements de base	Détection de mouvement, alarme de sabotage vidéo, exception (réseau déconnecté, conflit d'adresse IP, connexion illégale, disque dur plein, erreur de disque dur)
Méthodes de liaison	Télécharger sur FTP/NAS/carte mémoire, avertir le centre de surveillance, envoyer un courriel, déclencher la sortie d'alarme, déclencher l'enregistrement, déclencher la capture
Région d'intérêt	1 région fixe pour le flux principal et le sous-flux
Image	
Améliorations de l'image	BLC, HLC, 3D DNR
Paramètres d'image	Saturation, luminosité, contraste, netteté et balance des blancs réglable par le logiciel client ou le navigateur Web
Commutateur jour/nuit	Jour/nuit/auto/programmation/déclenché par entrée d'alarme

## Spécifications (suite)

Réseau	
Stockage réseau	Prend en charge les cartes microSD/SDHC/SDXC (128 Go), stockage local, NAS (NFS, SMB/CIFS) et ANR. Avec une carte mémoire Hikvision haut de gamme, le cryptage de la carte mémoire et la détection d'intégrité sont pris en charge.
Protocoles	TCP/IP, ICMP, HTTP, HTTPS, FTP, DHCP, DNS, DDNS, RTP, RTSP, RTCP, PPPoE, NTP, UPnP™, SMTP, SNMP/IGMP, 802.1x, QoS, IPv6, UDP, Bonjour, SSL/TLS
API	ONVIF (PROFILE S, PROFILE G), ISAPI, SDK
Sécurité	Protection par mot de passe, mot de passe compliqué, chiffrement HTTPS, authentification 802.1X (EAP-MD5), filigrane, filtre d'adresse IP, authentification de base et condensée pour HTTP/HTTPS, WSSE et authentification condensée pour ONVIF, TLS1.2
Vues en direct simultanées	Jusqu'à six canaux
Utilisateur/hôte	Jusqu'à 32 utilisateurs, 3 niveaux: administrateur, opérateur et utilisateur
Client	iVMS-4200, Hik-Connect, Hik-Central
Navigateur Web	Affichage en direct, plug-in requis: IE 8+, Chrome 41.0–44, Mozilla Firefox 30.0–51, Safari 8.0–11. Vue en direct sans plug-in: Chrome 45.0+, Mozilla Firefox 52.0+
Interface	
Interface de communication	1 port Ethernet autoadaptatif RJ-45 10M/100M
Audio	1 entrée (entrée ligne/entrée micro, bornier), 1 sortie (bornier à deux conducteurs), son mono
Alarme	1 entrée d'alarme, 1 sortie d'alarme (maximum 12 VCC, 30 mA)
Sortie vidéo	1 HDMI, type D, prise femelle
Style d'interface	Interface de style pigtail/socket
Stockage à bord	Fente microSD/SDHC/SDXC intégré, jusqu'à 128 Go
Sortie HDMI	1920 × 1080 à 60 ips (60 Hz), 1280 × 720 à 60 ips (60 Hz)
Généralités	
Version du micrologiciel	v5.5.83
Langue du client Web	32 langues: Anglais, russe, estonien, bulgare, hongrois, grec, allemand, italien, tchèque, slovaque, français, polonais, néerlandais, portugais, espagnol, roumain, danois, suédois, norvégien, finnois, croate, slovène, serbe, turc, coréen, Chinois traditionnel, thaï, vietnamien, japonais, letton, lituanien, portugais (Brésil)
Fonctions générales	Anti-scintillement, battement de coeur, miroir, quatre régions de masque de confidentialité
Réinitialiser	Réinitialiser via le bouton de réinitialisation sur le corps de la caméra, le navigateur Web et le logiciel client
Conditions de démarrage et de fonctionnement	IR activé: -10° à 40° C (14° à 104° F), humidité 95% ou moins (sans condensation) IR désactivé: -10° à 50° (14° à 122° F), humidité 95% ou moins (sans condensation)
Conditions de stockage	-10° à 40° C (14° à 104° F), humidité 95% ou moins (sans condensation)
Source de courant	Interface avec style prise: 12 VCC ± 25%, fiche d'alimentation coaxiale Ø5,5 mm; protection contre l'inversion de polarité; PoE (802.3af, classe 3) Interface de style pigtail: 12 VCC ± 25%, bornier à deux conducteurs; protection contre l'inversion de polarité; PoE (802.3af, classe 3)
Alimentation et courant	12 VCC, 0,6 A, maximum 7 W; PoE (802.3af, 36 V à 57 V), 0,3 A à 0,2 A, maximum 8,5 W
Matériel	Métal
Dimensions	Caméra: Ø 119 mm × 90 mm (Ø 4,7 po × 3,5 po)
Poids	Caméra: environ 520 g (1,1 lb) Avec emballage: environ 750 g (1,7 lb)
Protection	IP42, IK10

## Dimensions



## Accessoires

				
<b>WMS</b> Monture murale avec boîte de jonction	<b>CPM</b> Monture en suspension	<b>PC120</b> Monture en suspension	<b>CM</b> Monture en coin	<b>PM</b> Monture sur poteau