

DS-2CD26x5G1-IZ(S)

Série de caméras infrarouges réseau extérieures varifocaux IR

Powered by
DarkFighter™



- **CMOS à balayage progressif**
DS-2CD2645G1-IZ(S): 1 / 2,5 po
DS-2CD2665G1-IZ(S): 1 / 2,4 po
DS-2CD2685G1-IZ(S): 1,2 po
- **Résolution**
DS-2CD2645G1-IZ(S): 4 MP 2688 x 1520 à 30 ips
DS-2CD2665G1-IZ(S): 6 MP 3072 x 2048 à 20 ips
DS-2CD2685G1-IZ(S): 4K 3840 x 2160 à 20 ips
- **Objectif varifocale motorisé de 2,8 mm à 12 mm**
- **Propulsé par DarkFighter (Powered by DarkFighter™)**
- **H.265+, H.265, H.264+, H.264**
- **WDR de 120 dB**
- **IP67, IK10**
- **Gamme IR: Jusqu'à 164 pi (50 m)**
- **BLC/DNR 3D/ROI/HLC**
- **Encodage intelligent: Faible débit binaire, faible latence**
- **4 analyses de comportement et détection de visage**

- **Imagerie couleur à faible luminosité (avec AGC activé)**
DS-2CD2645G1-IZ(S): 0,011 lux, 0 lux avec IR
DS-2CD2665G1-IZ(S): 0,011 lux, 0 lux avec IR
DS-2CD2685G1-IZ(S): 0,011 lux, 0 lux avec IR
- **Emplacement pour carte MicroSD/SDHC/SDXC, jusqu'à 128 Go**

La série de caméras infrarouges réseaux extérieures varifocales DS-2CD26x5G1-IZ(S) offre une résolution jusqu'à 4K, un objectif varifocal motorisé de 2,8 mm à 12 mm, une plage dynamique étendue (WDR) de 120 dB pour une imagerie améliorée, une plage IR jusqu'à 164 pieds (50 mètres) couplé à la technologie d'imagerie propriétaire DarkFighter, et quatre fonctions d'analyse du comportement ainsi que la détection des visages.

IP67 et IK10 garantissent que la caméra est protégée contre les éléments et un emplacement pour carte microSD intégré prend en charge jusqu'à 128 Go.

Modèles disponibles:

DS-2CD2645G1-IZ: 4 Mpx
DS-2CD2645G1-IZS: 4 MP avec E/S alarme/audio
DS-2CD2665G1-IZ: 6 Mpx
DS-2CD2665G1-IZS: 6 MP avec E/S alarme/audio
DS-2CD2685G1-IZ: 4K
DS-2CD2685G1-IZS: 4K avec E/S alarme/audio



Caractéristiques

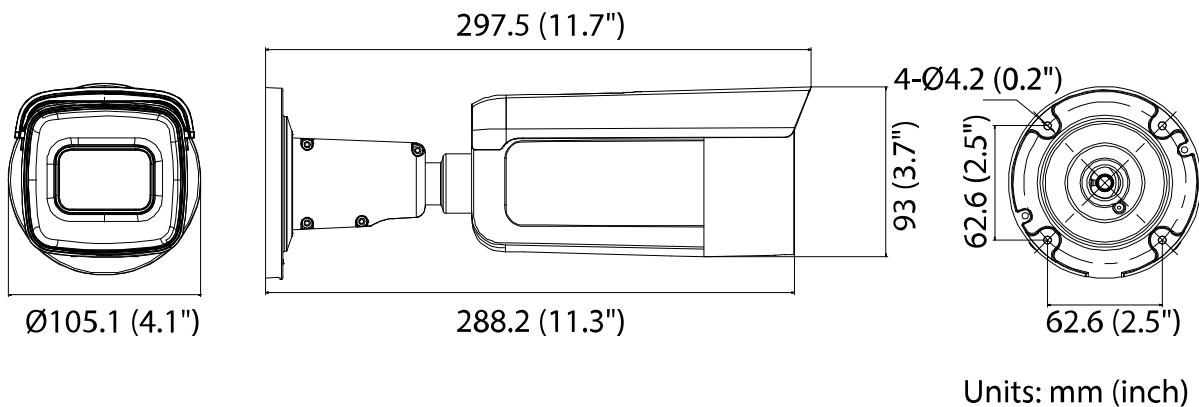
	DS-2CD2645G1-IZ(S)	DS-2CD2665G1-IZ(S)	DS-2CD2685G1-IZ(S)
Caméra			
Capteur d'image	CMOS à balayage progressif de 1/2,5 po	CMOS à balayage progressif 1/2.4 po	CMOS à balayage progressif 1/2 po
Éclairage minimale	Couleur: 0,011 lux à (f/1,4, AGC activé), 0 lux avec IR		
Vitesse d'obturation	1/3 s à 1/100 000 s		
Volet lent	Oui		
Jour/Nuit	Filtre de coupure IR		
Réduction du bruit numérique	DNR 3D		
WDR	120 dB		
Réglage sur 3 axes (support)	Panoramique : 0° à 360°, inclinaison: 0° à 90°, rotation: 0° à 360°		
Objectif			
Distance focale	2,8 mm à 12 mm		
Objectif Type	Motorisé		
Ouverture	f/1,4		
Focus	Automatique		
Champ de vision	Horizontal	114° à 32°	112° à 46°
	Vertical	59° à 18°	60° à 26°
	Diagonal	141° to 36,5°	154° à 41°
Monture d'objectif	Ø14		
IR			
Gamme IR	Jusqu'à 50 m (164 pi)		
Longueur d'onde	850 nm		
Standard de compression			
Compression vidéo	Flux principal: H.265+ / H.265 / H.264+ / H.264		
	Sous flux: H.265 / H.264 / MJPEG		
	Troisième flux: H.265/H.264		
Type de H.264	Profil principal/profil haut		
Type de H.265	Profil principal		
Débit binaire de la vidéo	32 Kbps à 16 Mbps		
Fonctions intelligentes			
Événement intelligent	Détection de franchissement de ligne, détection d'intrusion, détection de bagages laissés sans surveillance, détection de retrait d'objet, détection de visage, détection de changement de scène		
Événement de base	Détection de mouvement, alarme de sabotage vidéo, exception (réseau déconnecté, conflit d'adresse IP, connexion illégale, disque dur plein, erreur de disque dur)		
Méthode de liaison	Déclenchement d'enregistrement: carte mémoire, stockage réseau, préenregistrement et post-enregistrement Déclencher le téléchargement des photos capturées: FTP, HTTP, NAS, courriel Notification de déclenchement: HTTP, ISAPI, sortie d'alarme (-S), courriel		
Région d'intérêt	Prise en charge d'une région fixe pour le flux principal et le sous-flux		
Image			
Résolution maximale	2688 × 1520	3072 × 2048	3840 × 2160
à 20 ips ¹	---	3072 × 2048, 3072 × 1728, 2944 × 1656	3840 × 2160
Flux principal à 30 ips	2688 × 1520, 2304 × 1296, 1920 × 1080, 1280 × 720	2560 × 1440, 1920 × 1080, 1280 × 720	3072 × 1728, 2560 × 1440, 1920 × 1080, 1280 × 720
Sous-flux à 30 ips	640 × 480, 640 × 360, 320 × 240		
Troisième flux à 30 ips	1280 × 720, 640 × 360, 352 × 240		
Amélioration d'images	BLC/3D DNR		
Paramètres d'image	Mode rotation, saturation, luminosité, contraste, netteté, AGC et balance des blancs réglable par le logiciel client ou le navigateur Web		
Commutateur jour/nuit	Jour/nuit/auto/programmation/déclenchement par entrée d'alarme (-S)		
Réseau			
Stockage en réseau	Prise en charge de la carte microSD/SDHC/SDXC (128 Go), du stockage local, du NAS (NFS, SMB/CIFS) et du ANR		
Protocoles	TCP/IP, UDP, ICMP, HTTP, HTTPS, FTP, DHCP, DNS, DDNS, RTP, RTSP, RTCP, PPPoE, NTP, UPnP, SMTP, SNMP, IGMP, 802.1x, QoS, IPv6, UDP, Bonjour, SSL/TLS		
Fonction générale	Anti-scintillement, trois flux, battement de coeur, miroir, masques de confidentialité, réinitialisation du mot de passe via courriel, compteur de pixels, écoute HTTP		
API	ONVIF (PROFILE S, PROFILE G, PROFILE T), ISAPI, SDK, Ehome		
Sécurité	Protection par mot de passe, mot de passe compliqué, cryptage HTTPS, authentification 802.1x (EAP-TLS 1.2, EAP-LEAP, EAP-MD5), filigrane, filtre d'adresse IP, authentification de base et Digest pour HTTP/HTTPS, WSSE et authentification Digest pour ONVIF, TLS1.2		
Vue en direct simultanée	Jusqu'à six canaux		
Utilisateur/hôte	Jusqu'à 32 utilisateurs, 3 niveaux: administrateur, opérateur et utilisateur		
Client	iVMS-4200, Hik-Connect, Hik-Central		
Navigateur Web	Affichage en direct, plug-in requis: IE 8+		
	Vue en direct sans plug-in: Chrome 57.0+, Firefox 52.0+, Safari 11+ Service local: Chrome 41.0+, Firefox 30.0+		

¹Lorsque le flux principal fonctionne à ces résolutions à 20 ips, le maximum est de 20 ips pour tous les flux

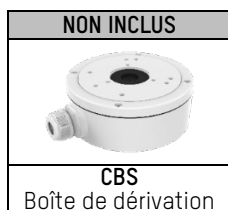
Spécifications (suite)

	DS-2CD2645G1-IZ(S)	DS-2CD2665G1-IZ(S)	DS-2CD2685G1-IZ(S)
Interface			
Audio (-S)	1 entrée (entrée ligne), 1 sortie, son mono, bornier		
Interface de communication	1 port Ethernet autoadaptatif RJ-45 10M/100M		
Alarme (-S)	1 entrée d'alarme, 1 sortie d'alarme (maximum 12 VDC, 30 mA), bornier		
Sortie vidéo	Sortie composite d'un 1 V crête-à-crête [75 Ω] (pour le réglage uniquement)		
Stockage intégré	Emplacement pour cartes microSD/SDHC/SDXC intégré, jusqu'à 128 Go		
SVC (codage vidéo évolutif)	Prend en charge le codage H.264 et H.265		
Réinitialisation	Oui		
Audio (-S)			
Filtrage du bruit de l'environnement	Oui		
Debit binaire de l'audio	8 kHz/16 kHz/32 kHz/44.1 kHz/48 kHz		
Compression de l'audio	G722.1/G.711/G726/MP2L2/PCM/MP3		
Débit binaire audio	64 kbps [G.711]/16 kbps [G.722.1]/16 kbps [G.726]/32-192 kbps [MP2L2]/8-320 kbps [MP3]		
Généralités			
Conditions de fonctionnement	-22° à +140° F (-30° à 60° C), humidité 95% ou moins (sans condensation)		
Langue du client Web	32 langues: Anglais, russe, estonien, bulgare, hongrois, grec, allemand, italien, tchèque, slovaque, français, polonais, néerlandais, portugais, espagnol, roumain, danois, suédois, norvégien, finnois, croate, slovène, serbe, turc, coréen, Chinois traditionnel, thaï, vietnamien, japonais, letton, lituanien, portugais (Brésil)		
Source de courant	12 VCC ± 25%, fiche d'alimentation coaxiale Ø5,5 mm; PoE (802.3at, classe 4)		
Alimentation et courant	12 VCC, 1,2 A, maximum 14,4 W	12 VCC, 1,2 A, maximum 14,5 W	
PoE	802.3at, 42,5 V-57 V, 0,5 A-0,3 A, maximum 18 W		
Homologation	IP67, IK10		
Matériel	Métal		
Dimensions	Ø 4,1 po × 11,7 po (Ø 105,1 mm × 297,5 mm)	Ø 4,1 po × 11,7 po (Ø 105 mm × 297,5 mm)	
Poids (approximatif)	Caméra: 2,9 lb (1335 g) Avec ensemble: 4,4 lb (2004 g)		Caméra: 2,9 lb (1300 g) Avec ensemble: 4,4 lb (2004 g)

Dimensions



Accessoires²



²Les accessoires supplémentaires non illustrés peuvent s'adapter sans ou en combinaison avec ces accessoires. Consultez votre représentant commercial pour plus d'informations sur vos besoins.