

DS-2CD6D82G0-IHS

Caméra PanoVu bidirectionnelle



- CMOS à balayage progressif 1/2,5 po
- Double objectif
- Objectif flexible: P: -90 à 90°; I: 0 à 60° (2,8 mm), 0 à 70° (4 mm/6 mm); R: 0 à 355°
- H.265, H.264
- 2 x 3840 × 2160 à 24 ips (16 MP au total)
- WDR de 120 dB
- Emplacement pour carte MicroSD/SDHC/SDXC intégré, jusqu'à 256 Go
- IP67, IK10

La caméra bidirectionnelle PanoVu DS-2CD6D82G0-IHS présente une conception à double objectif pour capturer deux vues grand angle distinctes.

Les autres fonctionnalités incluent la compression vidéo H.265, les E/S audio, un emplacement pour carte mémoire microSD interne (jusqu'à 256 Go) et une plage infrarouge allant jusqu'à 10 mètres (33 pieds).

Modèles disponibles:

DS-2CD6D82G0-IHS: 2,8 mm, 4 mm ou 6 mm



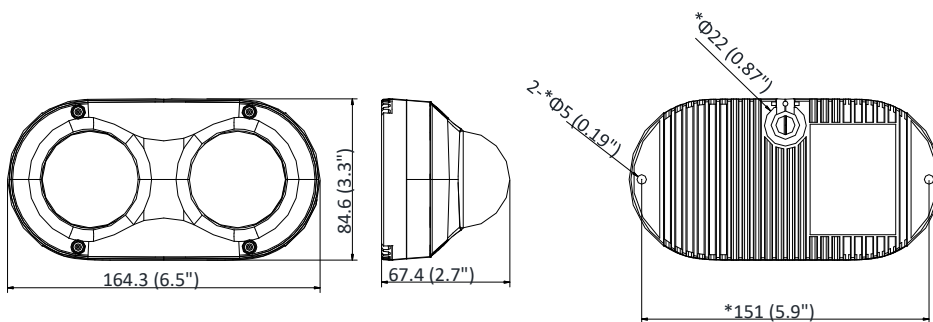
Caractéristiques

Caméra	
Capteur d'image	2 x CMOS à balayage progressif 1/2,7 po de 8 Mpx
Illumination minimale	Couleur: 0,056 lux à (f/2,0, AGC activé), 0 lux avec IR
Vitesse d'obturation	1 s à 1/100 000 s
Obturation lente	Oui
Plaque dynamique étendue	120 dB
Jour/Nuit	Filtre ICR
Méthode de liaison	Téléchargez sur FTP/NAS/carte mémoire, informez le centre de surveillance, envoyez un courriel
Réglage sur trois axes	P: -90 à 90°; I: 0 à 60° (2,8 mm), 0 à 70° (4 mm / 6 mm); R: 0 à 355°
Objectif	
Type d'objectif et champ de vision	2.8 mm à f/2,0, champ de vision horizontal 103°, champ de vision vertical 53°, champ de vision diagonal 124° 4 mm à f/2,0, champ de vision horizontal 79°, champ de vision vertical 41°, champ de vision diagonal 94° 6 mm à f/2,0, champ de vision horizontal 50°, champ de vision vertical 27°, champ de vision diagonal 58°
Ouverture	f/2,0
Monture d'objectif	M12
IR	
Gamme IR	Jusqu'à 33 pi (10 m)
Longueur d'onde	850 nm
Lumière intelligente supplémentaire	Oui
Vidéo ¹	
Résolution maximale	3840 × 2160
Flux principal	24 ips (3840 × 2160, 3072 × 1728, 2560 × 1440, 1920 × 1080, 1280 × 720)
Sous-flux	24 ips (640 × 480, 704 × 480)
Compression vidéo	H.265 / H.264 / MJPEG
Débit binaire de la vidéo	32 kbps à 16 Mbps
Type de H.264	Profil de base/profil principal/profil avancé
Type de H.265	Profil principal
Contrôle du débit binaire	CBR/VBR
Type de flux	Flux principal/sous-flux
Codage vidéo évolutif (SVC)	Prise en charge H.265 et H.264
Région d'intérêt (ROI)	4 régions fixes pour chaque flux
Audio	
Filtrage du bruit de l'environnement	Oui
Débit binaire de l'audio	8 kHz/16 kHz/32 kHz/44.1 kHz/48 kHz
Compression de l'audio	G.711/G.722.1/G.726/MP2L2/PCM
Débit binaire audio	64 kbps (G.711ulaw), 64 kbps (G.711alaw), 16 kbps (G.722.1), 16 kbps (G.726), 32 – 160 kbps (MP2L2), 250 kbps (PCM)
Type audio	Stéréo
Réseau	
Vue en direct simultanée	Jusqu'à 20 canaux
API	ONVIF (PROFIL S, PROFIL G, PROFIL T), ISAPI, SDK
Protocoles	TCP/IP, ICMP, HTTP, HTTPS, FTP, SFTP, DHCP, DNS, DDNS, RTP, RTSP, RTCP, PPPoE, NTP, UPnP, SMTP, SNMP, IGMP, 802.1x, QoS, IPv6, UDP, Bonjour, SSL/TLS
Utilisateur/hôte	Jusqu'à 32 utilisateurs; 3 niveaux: Administrateur, opérateur et utilisateur
Sécurité	Protection par mot de passe, mot de passe compliqué, cryptage HTTPS, authentification 802.1x (EAP-TLS, EAP-LEAP, EAP-MD5), filigrane, filtre d'adresse IP, authentification de base et Digest pour HTTP / HTTPS, WSSE et authentification Digest pour ONVIF, RTP/RTSP sur HTTPS, paramètres de temporisation de contrôle, TLS 1.2
Stockage en réseau	NAS (NFS, SMB / CIFS)
Client	iVMS-4200, Hik-Connect
Navigateur Web	Affichage en direct, plug-in requis: IE 8+ Vue en direct sans plug-in: Chrome 57.0+, Firefox 52.0+, Safari 11+ Service local: Chrome 41.0+, Firefox 30.0+
Image	
Commutateur jour/nuit	Jour, nuit, auto, programme, déclenché par alarme
Superposition d'images	L'image du logo peut être superposée sur la vidéo au format 128 × 128 BMP 24 bits
Amélioration d'images	BLC, HLC, désembuage, EIS, DNR 3D
Commutateur des paramètres d'image	Oui
Paramètres d'image	Saturation, luminosité, contraste, netteté, balance des blancs réglable par logiciel client ou navigateur Web

¹Les résolutions répertoriées ne sont que des options sélectionnables. Cela ne signifie pas que tous les flux peuvent fonctionner à leur résolution maximale en même temps.

Interface	
Alarme	1 entrée, 1 sortie (maximum 36 VCC, 30 mA)
Audio	2 micros intégrés, 1 entrée ligne, 1 sortie ligne
RS-485	1 interface RS-485, semi-duplex
Stockage intégré	Emplacement pour cartes microSD/SDHC/SDXC intégré, jusqu'à 256 Go
Réinitialiser	Réinitialiser via le bouton de réinitialisation sur le corps de la caméra, le navigateur Web et le logiciel client
Interface de communication	1 port Ethernet autoadaptatif RJ-45 10M/100M
Chauffage	Oui
Fonctions intelligentes	
Événement intelligent	Non
Intelligent (algorithme traditionnel)	
Événement de base	Détection de mouvement, alarme de sabotage vidéo, exception (réseau déconnecté, conflit d'adresse IP, connexion illégale, disque dur plein, erreur de disque dur)
Généralités	
Mise à niveau en ligne	Oui
Version du micrologiciel	v5.5.94
Langue du client Web	32 langues
	Anglais, russe, estonien, bulgare, hongrois, grec, allemand, italien, tchèque, slovaque, français, polonais, néerlandais, portugais, espagnol, roumain, danois, suédois, norvégien, finnois, croate, slovène, serbe, turc, coréen, Chinois traditionnel, thaï, vietnamien, japonais, letton, lituanien, portugais (Brésil)
Fonction générale	Anti-scintillement, battement de coeur, miroir, masques de confidentialité
Conditions de stockage et d'exploitation	-40 °C à 60 °C (-40 ° à 140 °F), humidité 95% ou moins (sans condensation)
Source de courant	12 VCC, PoE (802.3af)
Consommation électrique et courant	12 VCC, 0,9 A, maximum 11 W
	PoE: (802.3af, 36 V à 57 V), 0,3 A à 0,2 A, maximum 11 W
Interface d'alimentation	Prise coaxiale Ø 5,5 mm
Matériel	Métal
Dimension de la caméra	6,5 po × 3,3 po × 2,7 po (164,3 mm × 84,6 mm × 67,4 mm)
Dimension de l'emballage	8,9 po × 6,8 po × 4,9 po (227 mm × 172 mm × 125 mm)
Poids de la caméra	770 g (1,7 lb)
Avec le poids d'ensemble	1053 g (2,3 lb)
Homologation	
Classe	Classe B
Protection	IP67, IK10
EMC	FCC (CFR 47 partie 15, sous-partie B); CE-EMC (EN 55032: 2015, EN 61000-3-2: 2014, EN 61000-3-3: 2013, EN 50130-4: 2011 + A1: 2014); RCM (AS/NZS CISPR 32: 2015); IC (ICES-003: 6e édition, 2016); KC (KN 32:2015, KN 35:2015)
	UL (UL 60950-1); CB (IEC 60950-1:2005 + Am 1:2009 + Am 2:2013); CE-LVD (EN 60950-1:2005 + Am 1:2009 + Am 2:2013); BIS (IS 13252 (Part 1):2010 + A1:2013 + A2:2015)
Sécurité	UL (UL 60950-1); CB (IEC 60950-1:2005 + Am 1:2009 + Am 2:2013); CE-LVD (EN 60950-1:2005 + Am 1:2009 + Am 2:2013); BIS (IS 13252 (Part 1):2010 + A1:2013 + A2:2015)
Environnement	CE-RoHS (2011/65/UE); DEEE (2012/19/UE); Reach (Règlement (CE) no. 1907/2006)

Dimensions



Unités: mm (pouces)