

DS-2PT5326IZ-DE

Caméra extérieure panoramique PanoVu H.265 de 8 Mpx + PTZ infrarouge



Caméra panoramique

- CMOS à balayage progressif 1/2.8" x 3
- 3 canaux de 1920 × 1080 à 20 ips
- Champ de vision horizontal : 80,7° × 3
- Champ de vision vertical : 43.5°
- Rayon de 30 m IR

Caméra PTZ

- CMOS à balayage progressif 1/2.8"
- 1920 × 1080 à 20 ips
- Zoom optique 10×, zoom numérique 8×
- Rayon IR de 50 m

Fonctions du système

- 3 images panoramiques + 1 image en gros plan
- Panoramique 3 cameras 0° à 270°, inclinaison/rotation 15° à 55°
- Entrée/sortie audio de 1 canal
- Entrée/sortie alarme de 1 canal
- Liaison d'alarme
- Emplacement MicroSD de 256 Go
- H.265

La caméra PTZ extérieure réseau IR PanoVu Mini de la série DS-2PT5326IZ-DE de Hikvision permet de capturer des images à 240° avec les caméras panoramiques, ainsi que des images en gros plan avec la caméra PTZ.

Modèles disponibles :

DS-2PT5326IZ-DE : (5-50 mm) (4 mm)

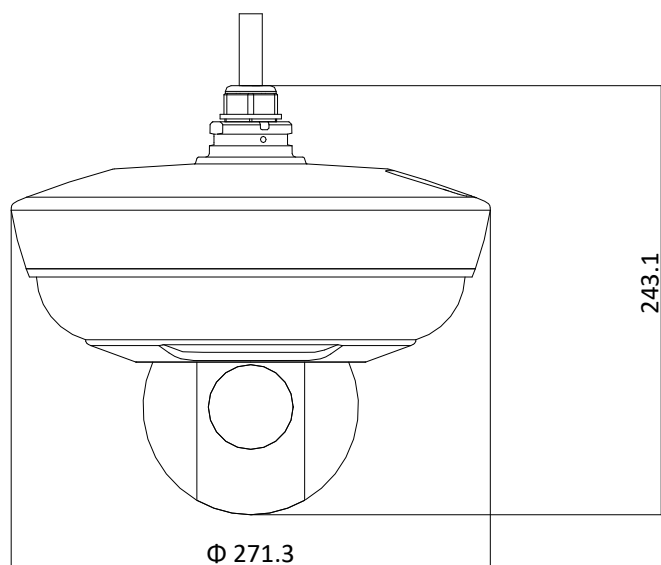


Caractéristiques

Caméra panoramique		
Capteur d'image	3 x CMOS à balayage progressif 1/2.8"	
Illumination minimale	Couleur : 0,001 lux à (f/1.6, AGC activé) B/W : 0.0005 lux @ (f/1.6, AGC activé) 0 lux avec IR	
Vitesse d'obturation	1/30 s à 1/30 000 s	
Jour/nuit	Filtre de coupure IR	
Gain	Auto/manuel	
WDR	WDR numérique	
Amélioration de l'image intelligente	HLC/BLC/DNR 3D/désembuage/exposition régionale	
Balance des blancs	Auto/manuel/ATW (balance des blancs à suivi automatique)/intérieur/extérieur/lampe fluorescente/lampe au sodium	
Masque de confidentialité	Masques de confidentialité programmables (4 x 3)	
Distance focale	4 mm	
Plage d'ouverture	f/1.6	
Champ de vision	Champ de vision horizontal : 80,7° x 3 Champ de vision verticale : 43,5°	
Rayon IR	30 m	
Caméra PTZ		
Capteur d'image	CMOS à balayage progressif 1/2.8"	
Illumination minimale	Couleur : 0,001 lux à (f/1.6, AGC activé) B/W : 0.0005 lux @ (f/1.6, AGC activé) 0 lux avec IR	
Vitesse d'obturation	1/30 s à 1/30 000 s	
Jour/nuit	Filtre de coupure IR	
Gain	Auto/manuel	
WDR	WDR numérique	
Amélioration de l'image intelligente	HLC/BLC/DNR 3D/désembuage/exposition régionale/focus régional	
Balance des blancs	Auto/manuel/ATW (balance des blancs à suivi automatique)/intérieur/extérieur/lampe fluorescente/lampe au sodium	
Masque de confidentialité	8 masques de confidentialité programmables	
Zoom numérique	8x	
Mode focus	Auto/semi-automatique/manuel	
Distance focale	5 mm à 50 mm, zoom optique 10 x:	
Vitesse de zoom	Environ 2,5 s (optique, large-télé)	
Champ de vision	Champ de vision horizontal: 58,6° to 6,4° (large-télé)	
Distance minimale de travail	10 mm à 1500 mm (large-télé)	
Plage d'ouverture	f/1.6 à f/3.0	
Gamme panoramique et inclinaison	Panoramique: 0° à 340°; inclinaison: 0° à 90°	
Vitesse panoramique et d'inclinaison	Vitesse panoramique : 0,1°/s à 60°/s (configurable), vitesse pré-réglée : 60°/s Vitesse d'inclinaison : 0,1°/s à 60°/s (configurable), vitesse pré-réglée : 60°/s	
Positionnement 3D	Prise en charge	
Zoom proportionnel	Pris en charge	
Numéro prédéfini	300	
Action de parc	Pré-réglé	
Mémoire de mise hors tension	Prise en charge	
Affichage d'état PTZ	Prise en charge	
Congélation prédéfinie	Prise en charge	
Tâche programmée	Pré-réglage/redémarrage du dôme/réglage du dôme	
Distance IR	50 m	
Dual-VCA	Prise en charge	
Détection d'événement intelligent	Détection des exceptions audio, détection d'intrusion, détection de croisement de lignes	
Système		
Liaison PTZ	Prise en charge	
SVC	Prise en charge	
ROI	Prise en charge de huit régions fixes pour les flux principaux et secondaires	
Vidéo Compression (sous-flux activé)	Caméra panoramique	Flux principal : H.265/H.264 Sous flux : H.265/H.264 H.264 avec profil principal/profil haut, H.265 avec profil principal
	Caméra PTZ	Flux principal : H.265/H.264 Sous flux : H.265/H.264/MJPEG H.264 avec profil principal/profil haut, H.265 avec profil principal
Bitrate vidéo	32 kb/s à 16,384 kb/s	
Compression de l'audio	G.711alaw/G.711ulaw/G.722.1/G.726/MP2L2	
Bitrate audio	G.711alaw/G.711ulaw: 64 kb/s	
	G.722.1/G.726: 16 kb/s MP2L2: 32 kb/s/64 kb/s/128 kb/s	
Résolution	Caméra pa- Flux principal 20 ips (1920 x 1080, 1280 x 960, 1280 x 720)	

(sous-flux activé)	normanique	Sous flux	20 ips (704 × 480, 640 × 480, 352 × 240)
	Caméra PTZ	Flux principal	20 ips (1920 × 1080, 1280 × 960, 1280 × 720)
		Sous flux	20 ips (704 × 480, 640 × 480, 352 × 240)
Résolution (sous-flux non activé)	Caméra panoramique : Flux principal : 30 ips (1920 × 1080, 1280 × 960, 1280 × 720, 704 × 480, 640 × 480, 352 × 240) Caméra PTZ: Flux principal: 30 ips (1920 × 1080, 1280 × 960, 1280 × 720, 704 × 480, 640 × 480, 352 × 240)		
Détection d'événement de base	Détection de mouvement, détection d'altération vidéo, exception		
Réseau			
Enregistrement intelligent	ANR (Réapprovisionnement automatique du réseau)		
Stockage réseau	Intégré dans l'emplacement de carte mémoire, prend en charge les cartes microSD/SDHC/SDXC, jusqu'à 256 Go.		
Protocoles	IPv4/IPv6, HTTP, HTTPS, 802.1x, QoS, SMTP, UPnP, SNMP, DNS, DDNS, NTP, RTSP, RTCP, RTP, TCP / IP, DHCP, PPPoE, Bonjour		
API	API ouverte, prise en charge de ISAPI; prise en charge de HIKVISION SDK et des plates-formes de gestion tierces		
Vues en direct simultanées	Jusqu'à 4 x 4 canaux		
Utilisateur/hôte	Jusqu'à 32 utilisateurs 3 niveaux: Administrateur, opérateur et utilisateur		
Mesures de sécurité	Authentification utilisateur (ID et PW), liaison d'adresse MAC, cryptage HTTPS, contrôle d'accès IEEE 802.1x, filtrage par adresse IP		
Client	iVMS-4200, iVMS-4500, iVMS-5200, Hik-Connect		
Navigateur web	IE 8 à 11, Chrome 31.0 à 44, Firefox 30.0 à 51		
Interface			
Interface réseau	Ethernet RJ-45 10 M/100 M d'un port		
Interface audio	Entrée audio d'un canal et sortie audio d'un canal		
Interface d'alarme	Entrée d'alarme d'un canal et sortie d'alarme d'un canal		
Général			
NVR compatible	Entièrement compatible avec les NVR Hikvision séries E, I et F		
Puissance	12 VDC et PoE+ (802.3 at, classe 4) Puissance maximale de 27 W (9 W avec IR)		
Température de fonctionnement	-22°C à 149°C (-30°F à 65°F), humidité de 95% ou moins (sans condensation)		
Humidité de travail	≤90%		
Homologation	IP66, protection contre la foudre, protection contre les surtensions et protection contre les surtensions transitoires TVS 4000V		
Matériel	Alliage d'aluminium et PC		
Dimensions	Φ271.3 mm × 243.1 mm (Φ10.68 po × 9.57 po)		
Poids	Environ 3,2 kg (7,05 lb)		

Dimensions



Unit: mm

Accessoires

			
WMP-L Monture murale	PMPL Monture sur poteau	CMPL Monture en angle	CPMS Monture de suspension