

DS-2CD2725F-ZS

Caméra dôme varifocale motorisée 2 Mpx pour casino



- CMOS à balayage progressif 1/2,8 po (2 Mpx)
- 1920 × 1080 à 30 ips
- Objectif varifocal motorisé de 6 mm à 22 mm
- Couleur: 0,014 lux à (f/1,4, AGC activé), Monochrome: 0 lux avec IR
- Convient au boîtier Pelco DF5 (monture au plafond RCM-G requise)
- H.265+, H.265
- WDR de 120 dB
- IP67, IK10

La caméra dôme de casino varifocale motorisée Hikvision DS-2CD2725F-ZS 2 Mpx dispose d'un capteur CMOS à balayage progressif 1/2,8 po pour une résolution de 1920 x 1080 à 30 ips. L'objectif varifocal motorisé de 6 mm à 22 mm permet des gros plans détaillés pour un examen critique des zones cruciales. L'imagerie couleur jusqu'à 0,014 lux ou l'imagerie monochrome jusqu'à 0 lux garantissent des images utilisables dans toutes les conditions d'éclairage. Un WDR de 120 dB améliore encore les résultats.

Le support de montage au plafond RCM-G peut être adapté à un boîtier de plafond Pelco DF5 qui est standard pour les casinos.

La compression vidéo H.265+/H.265 économise de l'espace de stockage et la transmission de données. Les homologations IP67 et IK10 offrent une protection contre les intempéries et les chocs intérieurs et extérieurs.

Modèles disponibles

DS-2CD2725F-ZS

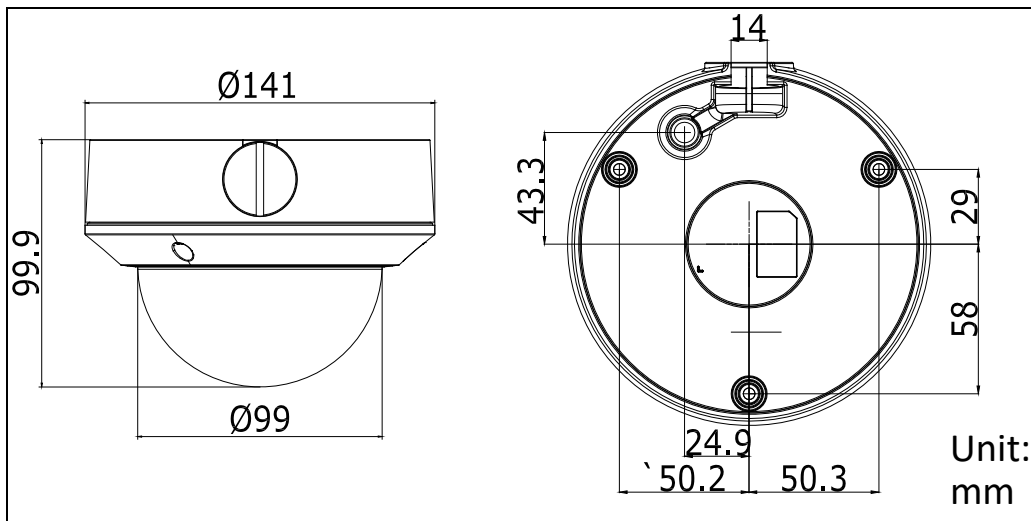


Caractéristiques

Caméra	
Capteur d'images	CMOS à balayage progressif 1/2,8 po
Illumination minimale	Couleur: 0,014 lux à (f/1,4, AGC activé)
Vitesse d'obturation	1/3 s à 1/100 000 s
Réduction du bruit numérique	DNR 3D
WDR	120 dB
Réglage sur 3 axes (support)	Panoramique: 0° à 355°, inclinaison: 0° à 75°, rotation: 0° à 355°
Objectif	
Distance focale	6–22 mm
Objectif Type	Motorisé
Ouverture	f/1,4
Focus	Automatique
Champ de vision	Champ angulaire horizontal: 44° à 25,8° Champ de vision vertical: 24,2° à 14,5° Champ de vision diagonal: 51° à 29,5°
Monture d'objectif	Ø14
Norme de compression	
Compression vidéo	Flux principal: H.265/H.264 Sous-flux: H.265/H.264/MJPEG Troisième flux: H.265/H.264
Type de H.264	Profil principal/profil haut
H.264+	Flux principal
Type de H.265	Profil principal
H.265+	Flux principal
Débit binaire vidéo	32 Kbit/s à 8 Mbit/s
Fonctions intelligentes	
Analyse du comportement	Détection de passage de ligne, détection d'intrusion, détection de bagage sans surveillance, détection d'élimination d'objet
Détection d'exception	Détection de changement de scène
Région d'intérêt	1 région fixe pour le flux principal et le sous-flux
Image	
Résolution maximale	1920 × 1080
Flux principal	30 ips (1920 × 1080, 1280 × 960, 1280 × 720)
Sous-flux	30 ips (640 × 480, 640 × 360, 320 × 240)
Troisième flux	30 fps (1920 × 1080, 1280 × 360, 1280 × 720)
Amélioration d'images	BLC/3D DNR
Paramètres d'image	Mode rotation, saturation, luminosité, contraste, netteté et balance des blancs réglables à l'aide du logiciel client ou d'un navigateur Web
Commutateur jour/nuit	Jour/nuit/auto/horaire/déclenché par une alarme entrant (-S)
Réseau	
Stockage réseau	Emplacement microSD / SDHC / SDXC (128 Go), enregistrement sur mémoire locale, NAS (NFS, SMB / CIFS), ANR
Déclencheurs d'alarme	Détection de mouvement, détérioration, réseau déconnecté, conflit d'adresses IP, connexion illégale, disque dur plein, erreur de disque dur, entrée d'alarme, sortie d'alarme
Protocoles	TCP/IP, ICMP, HTTP, HTTPS, FTP, DHCP, DNS, DDNS, RTP, RTSP, RTCP, PPPoE, NTP, UPnP, SMTP, SNMP, IGMP, 802.1x, QoS, IPv6, Bonjour
Généralités	Réinitialisation par une touche, anti-scintillement, pulsation, miroir, protection par mot de passe, masque de confidentialité, filigrane, filtre d'adresse IP
API	ONVIF (PROFILE S, PROFILE G), ISAPI
Vue en direct simultanée	Jusqu'à six canaux
Utilisateur/hôte	Jusqu'à 32 utilisateurs; 3 niveaux: administrateur, opérateur et utilisateur
Client	iVMS-4200, Hik-Connect, iVMS-4500
Navigateur Web	Plug-in requis pour la vue en direct: IE8+, Chrome 41.0–44, Firefox 30.0–51, Safari 8.0–11 Vue en direct sans plug-in: Chrome 45.0+, Firefox 52.0+
Interface	
Audio (-S)	1 entrée (entrée ligne), 1 sortie, son mono, bornier
Interface de communication	1 port Ethernet autoadaptatif RJ-45 10M/100M
Alarme (-S)	1 entrée d'alarme, 1 sortie d'alarme (maximum 12 VDC, 30 mA), bornier
Sortie vidéo	Sortie composite crête à crête de 1 V (75 Ω) (pour le réglage uniquement)
Stockage intégré	Fente microSD/SDHC/SDXC intégré, jusqu'à 128 Go
SVC	Prend en charge le codage H.264 et H.265
Réinitialisation	Oui
Audio (-S)	
Filtre de bruit ambiant	Oui
Débit binaire de l'audio	8 kHz/16 kHz/32 kHz/44.1 kHz/48 kHz
Compression de l'audio	G.711/G.722.1/G.726/MP2L2/PCM
Débit binaire audio	64 kbps (G.711)/16 kbps (G.722.1)/16 kbps (G.726)/32–192 kbps (MP2L2)
Généralités	
Conditions de fonctionnement	-22° à +140° F (-30° à 60° C), humidité 95% ou moins (sans condensation)
Alimentation	24 VCA ± 10%, fiche d'alimentation coaxiale Ø5,5 mm; PoE (802.3af)
Consommation électrique et courant	12 V, 0,7 A, 8,5 W; 24 V, 0,35 A, 8,5 W; PoE (802.3af, 36–57 V), 0,3–0,2 A
Homologation	IP67, IK10
Matériel	Métal

Dimensions	Caméra: Ø141 mm × 100 mm
Poids	Caméra: Environ 1,8 lb (835 g) Avec ensemble: Environ 2,9 lb (1305 g)

Dimensions



Accessoires

