

DS-2CD2065G1-I

Caméra bullet réseau fixe extérieure IR de 6 Mpx

Powered by
DarkFighter



- CMOS à balayage progressif de 1/2,4 po (6 Mpx)
- Résolution jusqu'à 3072 x 2048 pixels à 20 ips
- Illumination minimale:
Couleur: 0,016 lux @ (f/1,6, AGC activé),
0 lux avec IR
- Technologie Darkfighter
- Portée EXIR 2.0 jusqu'à 30 m (100 pi)
- Options d'objectif de 2,8 mm, 4 mm et 6 mm
- H.265+, H.265, H.264+, H.264
- WDR 120 dB
- Emplacement pour carte MicroSD prenant en charge 128 Go
- Homologation IP67 et IK10
- 12 VDC et PoE (802.3af)

La caméra infrarouge réseau fixe DS-2CD2065G1-I de Hikvision offre une sortie à haute définition. Elle prend en charge la compression vidéo H.265+, ce qui garantit des économies de bande passante et de stockage.

La caméra est équipée d'options d'objectif de 2,8 mm, 4 mm et 6 mm et offre une plage EXIR 2.0 allant jusqu'à 50 m (165 pieds).

Les fonctions intelligentes, telles que le franchissement de ligne, l'intrusion, les bagages laissés sans surveillance et la détection de changement de scène sont également prises en charge.

Modèles disponibles:
DS-2CD2065G1-I



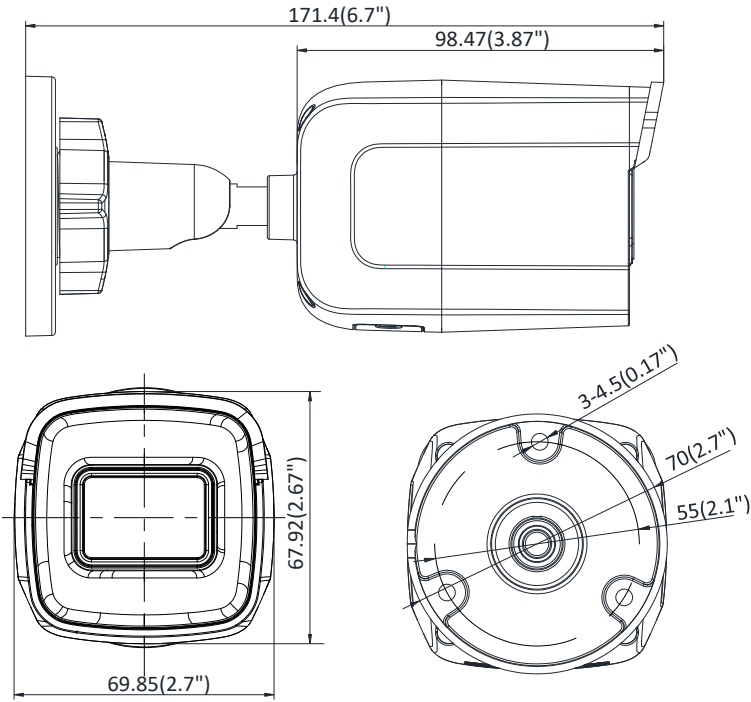
Spécifications

DS-2CD2065G1-I	
Caméra	
Capteur d'image	CMOS à balayage progressif 1/2,4 po [2 Mpx]
Illumination minimale	Couleur: 0,016 lux @ (f/1,6, AGC activé), 0 lux avec IR
Vitesse d'obturation	1/3 s à 1/100 000 s
Volet lent	Oui
Distance focale	Options d'objectif de 2,8 mm, 4 mm 6 mm
Focus	Fixe
Champ de vision	2,8 mm, champ de vision horizontal: 99°, champ de vision vertical: 61°, champ de vision diagonal: 128° 4 mm, champ de vision horizontal: 80°, champ de vision vertical: 51°, champ de vision diagonal: 101° 6 mm, champ de vision horizontal: 60°, champ de vision vertical: 38°
Monture d'objectif	M12
Iris	f/1,6
Jour/Nuit	Filtre de coupure IR
DNR	DNR 3D
Plage dynamique étendue	120 dB
Réglage sur 3 axes (support)	Panoramique: 0° à 360°, inclinaison: 0° à 90°, rotation: 0° à 360°
Norme de compression	
Compression de vidéo	Flux principal: H.265+/H.265/H.264+/H.264; sous flux: H.265+/H.265/H.264+/H.264/MJPEG; troisième flux: H.265+/H.265/H.264+/H.264
Type de H.264	Profil principal/profil haut
H.264+	Flux principal
Type de H.265	Profil principal
H.265+	Flux principal
Debit binaire de la vidéo	32 Kbps à 16 Mbps
Image	
Résolution maximale	3072 × 2048
Flux principal	20 ips (3072 × 2048, 3072 × 1728, 2944 × 1656), 30 ips (2560 × 1440, 1920 × 1080, 1280 × 720)
Sous flux	30 ips (640 × 480, 640 × 360, 320 × 240)
Troisième flux	30 ips (1280 × 720, 640 × 360, 352 × 240)
Amélioration d'images	BLC/DNR 3D
Réglage d'image	Mode rotation, saturation, luminosité, contraste, netteté réglable par logiciel client ou navigateur Web
Région d'intérêt (ROI)	Prend en charge une région fixe pour les flux principaux et secondaires
Commutateur jour/nuit	Jour/nuit/auto/horaire
Réseau	
Stockage réseau	Prend en charge les cartes microSD/SDHC/SDXC (128 Go), stockage local et NAS (NFS, SMB/CIFS), ANR
Déclencheur d'alarme	Détection de mouvement, alarme de sabotage, réseau déconnecté, conflit d'adresse IP, connexion illégale, disque dur plein, erreur de disque dur
Protocoles	TCP/IP, UDP, ICMP, HTTP, HTTPS, FTP, DNS, DDNS, RTP, RTSP, RTCP, PPPoE, NTP, UPnP, SMTP, SNMP, IGMP, 802.1X, QoS, IPv6
Norme	ONVIF (PROFILE S, PROFILE G), ISAPI
Fonction générale	Réinitialisation par une touche, anti-scintillement, pulsation, miroir, protection par mot de passe, masque de confidentialité, filigrane, filtre d'adresse IP
API	ONVIF (PROFILE S, PROFILE G), ISAPI
Vue en direct simultanée	Jusqu'à six canaux
Utilisateur/hôte	Jusqu'à 32 utilisateurs, trois niveaux: administrateur, opérateur et utilisateur
Client	iVMS-4200, Hik-Connect
Navigateur Web	IE 8+, Chrome 31.0-44, Firefox 30.0-51, Safari 8.0+
Interface	
Interface de communication	Interface Ethernet autoadaptative RJ45 10M/100M de 1 port
Stockage à bord	Fente microSD/SDHC/SDXC intégré, jusqu'à 128 Go
Bouton de réinitialisation	Oui
SVC	Prise en charge du codage H.265 et H.264
Caractéristiques intelligentes	
Analyse du comportement	Détection de passage de ligne, détection d'intrusion, détection de bagage sans surveillance, détection d'élimination d'objet
Détection d'exception	Détection de changement de scène
Détection de visage	Oui
Général	
Conditions de fonctionnement	-30° C à 60° C (-22° F à 140° F), humidité de 95% ou moins (sans condensation)
Source de courant	12 VDC ± 25%, prise coaxiale de 5,5 mm; PoE (802.3af, classe 3)
Consommation électrique	12 VDC, 0,5 A, maximum: 6 W, PoE: (802.3af, 36 VDC à 57 VDC), 0,2 A à 0,1 A, maximum: 7,5 W
Gamme IR	Jusqu'à 30 m (100 pi)
Longueur d'onde	850 nm
Homologation	IP67 et IK10
Dimensions	70 mm × 68 mm × 171 mm (2,8 × 2,7 × 6,7 po)
Poids	0,40 kg (0,90 lbs)

Accessoires



Dimensions



Unités: mm (pouces)