

DS-2CD2665G0-IZS

Caméra bullet fixe extérieure IR de 6 Mpx

Powered by
DarkFighter™



- CMOS à balayage progressif de 1/2,4 po (6 Mpx)
- Résolution jusqu'à 3072 x 2048 pixels à 20 ips
- Illumination minimale:
Couleur: 0,011 lux @ (f/1,4, AGC activé)
- Technologie Darkfighter
- Portée EXIR 2.0 jusqu'à 50 m (165 pi)
- Objectif varifocale motorisé de 2.8 mm à 12 mm
- H.265+, H.265, H.264+, H.264
- WDR 120 dB
- Emplacement pour carte MicroSD prenant en charge 128 Go
- Homologation IP67 et IK10
- 12 VDC et PoE+ (802.3af)

La caméra infrarouge réseau fixe DS-2CD2665G0-IZS de Hikvision offre une sortie à haute définition. Elle prend en charge la compression vidéo H.265+, ce qui garantit des économies de bande passante et de stockage.

La caméra est équipée d'un objectif de 2,8 mm à 12 mm et offre une plage EXIR 2.0 allant jusqu'à 50 m (165 pieds).

Les fonctions intelligentes, telles que le franchissement de ligne, l'intrusion, les bagages laissés sans surveillance et la détection de changement de scène sont également prises en charge.

Modèles disponibles:
DS-2CD2665G0-IZS



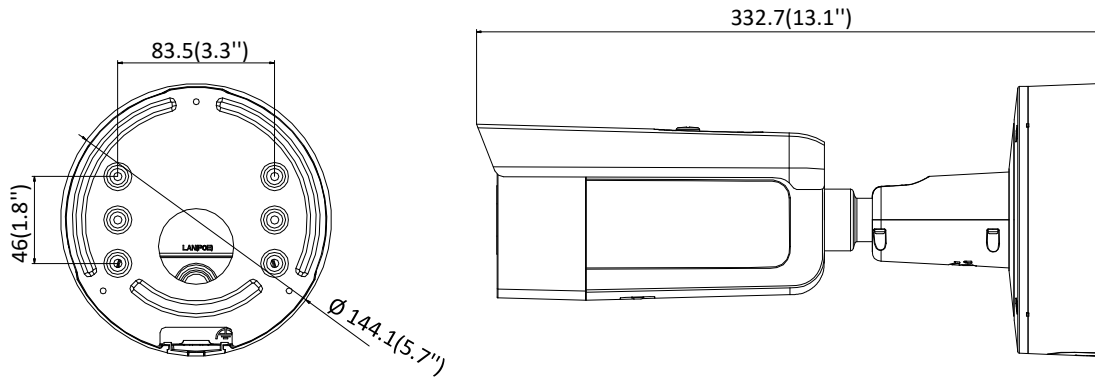
Spécifications

DS-2CD2665G0-IZS	
Caméra	
Capteur d'image	CMOS à balayage progressif 1/2,4 po
Illumination minimale	Couleur: 0,011 lux @ (f/1,4, AGC activé)
Vitesse d'obturation	1/3 s à 1/100 000 s
Volet lent	Oui
Auto-iris	Non
Jour/Nuit	Filtre de coupure IR
Réduction du bruit numérique	DNR 3D
WDR	120 dB
Réglage sur trois axes	Panoramique: 0° à 360°, inclinaison: 0° à 90°, rotation: 0° à 360°
Objectif	
Distance focale	Objectif varifocale motorisé de 2,8 mm à 12 mm
Ouverture	f/1,4
Focus	Automatique
Champ de vision	Champ de vision horizontal: 114° à 34°, champ de vision vertical: 71° à 23°, champ de vision diagonal: 154° à 41°
Monture d'objectif	Ø14
IR	
Gamme IR	Jusqu'à 50 m (165 pi)
Longueur d'onde	850 nm
Norme de compression	
Compression de vidéo	Flux principal: H.265+/H.265/H.264+/H.264, sous flux: H.265+/H.265/H.264+/H.264/MJPEG; troisième flux: H.265+/H.265/H.264+/H.264
Type de H.264	Profil principal/profil haut
H.264+	Flux principal
Type de H.265	Profil principal
H.265+	Flux principal
Debit binaire de la vidéo	32 Kbps à 16 Mbps
Compression de l'audio	G.711/G.722.1/G.726/MP2L2/PCM
Debit binaire de l'audio	64 Kbps [G.711]/16 Kbps [G.722.1]/16 Kbps [G.726]/32 à 192 Kbps [MP2L2]
Caractéristiques intelligentes	
Analyse du comportement	Détection de passage de ligne, détection d'intrusion, détection de bagage sans surveillance, détection d'élimination d'objet
Détection de visage	Oui
Détection d'exception	Détection de changement de scène
Image	
Résolution maximale	3072 × 2048
Flux principal	20 fps (3072 × 2048, 3072 × 1728, 2944 × 1656), 25 fps (2560 × 1440, 1920 × 1080, 1280 × 720)
Sous flux	30 fps (640 × 480, 640 × 360, 320 × 240)
Troisième flux	30 fps (1280 × 720, 640 × 360, 352 × 240)
Amélioration d'images	BLC/DNR 3D
Réglage d'image	Mode rotation, saturation, luminosité, contraste, netteté réglable par le logiciel client ou le navigateur Web
Région d'intérêt (ROI)	Prend en charge une région fixe pour les flux principaux et secondaires
Commutateur jour/nuit	Jour/nuit/auto/horaire/déclenché par une alarme entrant
Réseau	
Stockage réseau	Prend en charge les cartes microSD/SDHC/SDXC (128 Go), stockage local et NAS (NFS, SMB/CIFS), ANR
Déclencheur d'alarme	Détection de mouvement, alarme de sabotage, réseau déconnecté, conflit d'adresse IP, connexion illégale, disque dur plein, erreur de disque dur
Protocoles	TCP/IP, ICMP, HTTP, HTTPS, FTP, DHCP, DNS, DDNS, RTP, RTSP, RTCP, PPPoE, NTP, UPnP, SMTP, SNMP, IGMP, 802.1X, QoS, IPv6, Bonjour
Fonction générale	Réinitialisation par une touche, anti-scintillement, pulsation, miroir, protection par mot de passe, masque de confidentialité, filigrane, filtre d'adresse IP
API	ONVIF (PROFILE S, PROFILE G), ISAPI
Vue en direct simultanée	Jusqu'à six canaux
Utilisateur/hôte	Jusqu'à 32 utilisateurs Trois niveaux: administrateur, opérateur et utilisateur
Client	iVMS-4200, Hik-Connect
Navigateur Web	IE 8+, Chrome 31.0 à 44, Firefox 30.0 à 51, Safari 8.0+
Interface	
Audio	1 entrée (entrée/sortie de microphone, 3,5 mm), 1 sortie (sortie ligne, 3,5 mm), son mono
Interface de communication	Interview Ethernet autoadaptative RJ45 10M/100M de 1 port
Alarme	1 entrée, 1 sortie (jusqu'à 12 VDC, 30 mA)
Sortie vidéo	Sortie composite 1 Vp-p (75 Ω/BNC)
Stockage à bord	Fente microSD/SDHC/SDXC intégré, jusqu'à 128 Go
SVC	Prise en charge du codage H.264 et H.265
Bouton de réinitialisation	Oui
Audio	
Filtrage du bruit de l'environnement	Oui
Sortie/entrée audio	Oui
Debit binaire de l'audio	8 kHz/16 kHz/32 kHz/44.1 kHz/48 kHz
Général	
Conditions de fonctionnement	-30° C à 60° C (-22° F à 140° F), humidité de 95% ou moins (sans condensation)
Source de courant	12 VDC ± 25%, PoE (802.3af, class 4), 36 à 57 V
Consommation électrique et courant	12 VDC, 1,2 A, maximum 14,5 W, PoE (802.3af, 42.5 V à 57 V), 0,5 A à 0,3 A, maximum 18 W
Homologation	IP67 et IK10
Matériel	Métal
Dimensions	Ø 5,7 x 13,1 po (Ø 144 mm x 332,7 mm)
Poids	1,40 kg (3,10 lbs)

Accessoires



Dimensions



Unités: mm (pouces)