

DS-2CD2185FWD-I(S)

Caméra dôme réseau fixe IR extérieure de 8 Mpx



- CMOS à balayage progressif de 1/2,5 po (8 Mpx)
- Résolution jusqu'à 3840 x 2160 pixels à 20 ips
- Portée EXIR 2.0 jusqu'à 30 m (100 pi)
- Objectif de 2,8 mm, 4 mm ou 6 mm
- H.265+, H.265, H.264+, H.264
- WDR 120 dB
- Emplacement pour carte MicroSD 128 Go
- Homologation IP67 et IK10
- 12 VCC et PoE (802.3af)

La caméra dôme réseau fixe IR infrarouge extérieure Hikvision DS-2CD2185FWD-I(S) fournit une sortie haute définition. Elle prend en charge la compression vidéo H.265+, ce qui garantit des économies de bande passante et de stockage.

La caméra est équipée d'un objectif de 2,8 mm, 4 mm ou 6 mm et offre une plage EXIR 2.0 allant jusqu'à 30 m (100 pi).

Les fonctions intelligentes, telles que le franchissement de ligne, l'intrusion, les bagages laissés sans surveillance et la détection de changement de scène sont également prises en charge.

Modèles offerts:

DS-2CD2185FWD-I

DS-2CD2185FWD-IS: Entrée/sortie d'audio et d'alarme



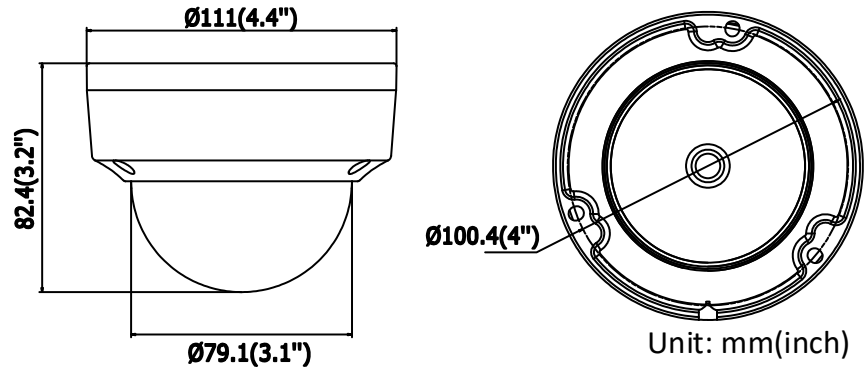
Spécifications

DS-2CD2185FWD-I(S)	
Caméra	
Capteur d'image	CMOS à balayage progressif de 1/2,5 po
Illumination minimale	Couleur: 0,028 lux à [f/2,0, AGC activé], 0 lux avec IR
Vitesse d'obturation	1/3 s à 1/100 000 s
Volet lent	Oui
Jour/Nuit	Filtre de coupure IR
Réduction du bruit numérique	DNR 3D
WDR	120 dB
Réglage sur trois axes	Panoramique: 0° à 355°, inclinaison: 0° à 75°, rotation: 0° à 355°
Objectif	
Distance focale	Objectif fixe de 2,8 mm, 4 mm ou 6 mm
Ouverture	f/2,0
Champ angulaire	2,8 mm, champ de vision horizontal: 102°; 4 mm, champ de vision horizontal: 79°; 6 mm, champ de vision horizontal: 50°
Monture de lentille	M12
IR	
Portée IR	Jusqu'à 30 m (100 pi)
Longueur d'onde	850 nm
Norme de compression	
Compression vidéo	Flux principal: H.265+/H.265/H.264+/H.264; sous-flux: H.265+/H.265/H.264+/H.264/MJPEG; troisième flux: H.265+/H.265/H.264+/H.264
Type de H.264	Profil principal/profil haut
H.264+	Flux principal pris en charge
Type de H.265	Profil principal
H.265+	Flux principal pris en charge
Débit binaire de la vidéo	32 Kbps à 16 Mbps
Caractéristiques intelligentes	
Analyse du comportement	Détection de passage de ligne, détection d'intrusion, détection de bagage sans surveillance, détection d'élimination d'objet
Détection d'exception	Détection de changement de scène
Détection de visage	Oui
Image	
Résolution maximale	3840 × 2160
Flux principal	20 ips (3840 × 2160), 30 ips (3072 × 1728, 2560 × 1440, 1920 × 1080, 1280 × 720)
Sous-flux	30 ips (640 × 480, 640 × 360, 320 × 240)
Troisième flux	30 ips (1280 × 720, 640 × 360, 352 × 240)
Amélioration d'images	BLC/DNR 3D/HLC
Réglage d'image	Mode rotation, saturation, luminosité, contraste, netteté et balance des blancs réglables à l'aide du logiciel client ou d'un navigateur Web
Région d'intérêt	Prend en charge une région fixe pour le flux principal et le sous-flux séparément
Commutateur jour/nuit	Jour/nuit/auto/horaire
Audio et alarme (-S)	
Compression audio	6.711/6.722.1/6.726/MP2L2/PCM
Débit binaire audio	64 kbps (6.711)/16 kbps (6.722.1)/16 kbps (6.726)/32-192 kbps (MP2L2)
Filtre de bruit ambiant	Oui
Entrée/sortie audio	Oui, bande sonore mono
Débit binaire de l'audio	8 kHz/16 kHz/32 kHz/44,1 kHz/48 kHz
Audio	1 entrée audio (entrée de ligne), 1 interface de sortie audio, bornier
Alarme	1 entrée d'alarme, 1 sortie d'alarme (maximum 12 VCC, 30 mA), bornier
Réseau	
Stockage en réseau	Carte microSD/SDHC/SDXC (128 Go), stockage local, NAS (NFS, SMB/CIFS) et ANR
Protocoles	TCP/IP, ICMP, HTTP, HTTPS, FTP, DHCP, DNS, DDNS, RTP, RTSP, RTCP, PPPoE, NTP, UPnP, SMTP, SNMP, IGMP, 802.1x, QoS, IPv6, Bonjour
Généralités	Réinitialisation par une touche, anti-scintillement, pulsation, miroir, protection par mot de passe, masque de confidentialité, filigrane, filtre d'adresse IP
Normes	ONVIF (PROFILE S, PROFILE G), ISAPI
Vue en direct simultanée	Jusqu'à six canaux
Utilisateur/hôte	Jusqu'à 32 utilisateurs; 3 niveaux: administrateur, opérateur et utilisateur
Client	iVMS-4200, iVMS-4500, Hik-Connect
Navigateur Web	Affichage en direct, plug-in requis: IE 8+, Chrome 41.0 à 44, Firefox 30.0 à 51, Safari 8.0 à 11 Vue en direct sans plug-in: Chrome 45.0+, Firefox 52.0+
Interface	
Interface de communication	Port Ethernet autoadaptatif RJ45 10M/100M de 1 port
Stockage à bord	Emplacement pour cartes microSD/SDHC/SDXC intégré, jusqu'à 128 Go
Réinitialisation	Oui
Général	
Conditions de fonctionnement	-30 à 60° C (-22 à 140° F), humidité 95% ou moins (sans condensation)
Alimentation	12 VCC ± 25%, 6,2 W, PoE (802,3af, 36 V à 57 V, classe 3), 9 W
Niveau de protection	IP67, IK10
Matériel	Métal et plastique
Dimensions	Ø 111 mm × 82,4 mm (Ø 4,4 po × 3,2 po)
Poids	0,50 kg (1,1 lbs)

Accessoires (non inclus)

							
WMS Monture murale courte avec boîte de jonction	PC110 Monture en suspension de 110 mm	CM Monture en coin	PM Monture sur poteau	AB110 Monture en base	CPM Monture en suspension	CB110 Base de conduit	SRS Déflecteur contre la pluie et le soleil

Dimensions



Contenu de la boîte (susceptible de changement sans préavis)

- Guide de démarrage rapide x 2
- Vis
- Connecteur de câble étanche
- Clé