

## DS-2CD2385G1-IB

### Caméra tourelle réseau fixe infrarouge extérieure 8 Mpx



La caméra de tourelle à réseau fixe infrarouge extérieure DS-2CD2385G1-IB de Hikvision offre une sortie haute définition. Elle prend en charge la compression vidéo H.265+, ce qui garantit des économies de bande passante et de stockage.

L'appareil photo est équipé d'options d'objectif fixe de 2,8 mm, 4 mm ou 6 mm et offre une gamme EXIR 2.0 jusqu'à 100 pi (30 m).

Les fonctions intelligentes, telles que le franchissement de ligne, l'intrusion, les bagages laissés sans surveillance et la détection de changement de scène sont également prises en charge. Ceci est la version finition noire du produit.

#### Modèles offerts:

DS-2CD2385G1-IB: Objectif 2,8 mm

DS-2CD2385G1-IB: Objectif 4 mm

DS-2CD2385G1-IB: Objectif 6 mm

- CMOS à balayage progressif de 1/2 po (8 Mpx)
- Résolution jusqu'à 3840 x 2160 pixels à 20 ips
- Illumination minimale:  
Couleur: 0,014 lux à (f/1,6, AGC activé),  
0 lux avec IR
- Portée EXIR 2.0 jusqu'à 30 m (100 pi)
- Options d'objectif fixe de 2,8 mm, 4 mm ou 6 mm
- H.265+, H.265, H.264+, H.264
- WDR 120 dB
- Emplacement pour carte MicroSD prenant en charge 128 Go
- Homologation IP67
- Finition noire
- 12 VCC et PoE (802.3af)



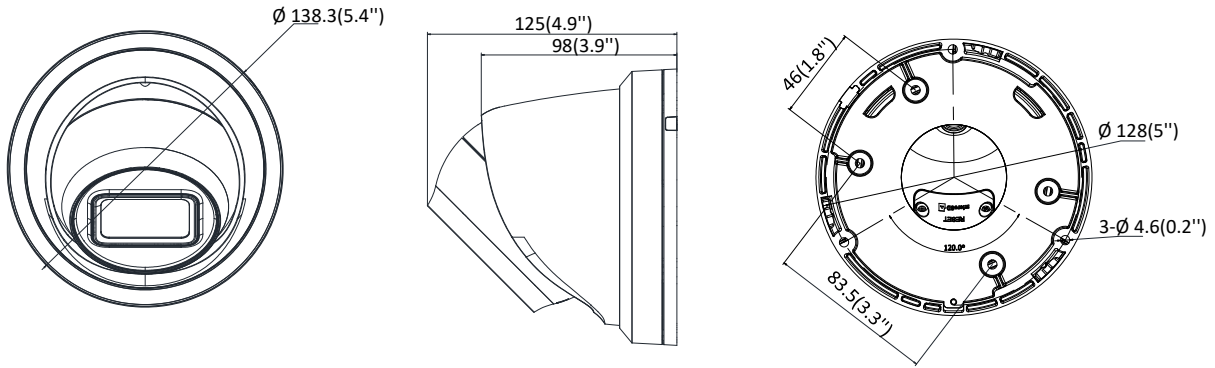
# Spécifications

<b>DS-2CD2385G1-IB</b>	
<b>Caméra</b>	
Capteur d'image	CMOS à balayage progressif 1/2 po (2 Mpx)
Illumination minimale	Couleur : 0,014 lux à f/1,6, AGC activé),
Vitesse d'obturation	1/3 s à 1/100 000 s
Volet lent	Oui
Distance focale	Options d'objectif de 2,8 mm, 4 mm, 6 mm
Focus	Fixe
Champ de vision	2,8 mm, champ de vision horizontal: 102°, champ de vision vertical: 55°, champ de vision diagonal: 120° 4 mm, champ de vision horizontal: 78°, champ de vision vertical: 43°, champ de vision diagonal: 92° 6 mm, champ de vision horizontal: 50°, champ de vision vertical: 27°, champ de vision diagonal: 59°
Monture d'objectif	M16
Iris	f/1,6
Jour/Nuit	Filtre de coupure IR
DNR	DNR 3D
Plage dynamique étendue	120 dB
Réglage sur 3 axes (support)	Panoramique: 0° à 360°, inclinaison: 0° à 75°, rotation: 0° à 360°
<b>Norme de compression</b>	
Compression vidéo	Flux principal: H.265+/H.265/H.264+/H.264; sous-flux: H.265+/H.265/H.264+/H.264/MJPEG; troisième flux: H.265+/H.265/H.264+/H.264
Type de H.264	Profil principal/profil haut
H.264+	Flux principal pris en charge
Type de H.265	Profil principal
H.265+	Flux principal pris en charge
Débit binaire de la vidéo	32 Kbps à 16 Mbps
<b>Image</b>	
Résolution maximale	3840 × 2160
Flux principal	20 ips (3840 × 2160, 30 × 3072, 2944 × 1728), 25 ips (2560 × 1440, 1920 × 1080, 1280 × 720)
Sous flux	30 ips (640 × 480, 640 × 360, 320 × 240)
Troisième flux	30 ips (1280 × 720, 640 × 360, 352 × 240)
Amélioration d'images	BLC/3D DNR
Réglage d'image	Mode rotation, saturation, luminosité, contraste, netteté réglable par logiciel client ou navigateur Web
Région d'intérêt (ROI)	Prend en charge une région fixe pour les flux principaux et secondaires
Commutateur jour/nuit	Jour/nuit/auto/horaire
<b>Réseau</b>	
Stockage réseau	Prend en charge les cartes microSD/SDHC/SDXC (128 Go), stockage local et NAS (NFS, SMB/CIFS), ANR
Déclencheur d'alarme	Détection de mouvement, alarme de sabotage, réseau déconnecté, conflit d'adresse IP, connexion illégale, disque dur plein, erreur de disque dur
Protocoles	TCP/IP, ICMP, HTTP, HTTPS, FTP, DHCP, DNS, DDNS, RTP, RTSP, RTCP, PPPoE, NTP, UPnP, SMTP, SNMP, IGMP, 802.1X, QoS, IPv6, Bonjour
Normes	ONVIF (PROFILE S, PROFILE G), ISAPI
Fonction générale	Réinitialisation par une touche, anti-scintillement, pulsation, miroir, protection par mot de passe, masque de confidentialité, filigrane, filtre d'adresse IP
Micrologiciel	V5.5.61
API	ONVIF (PROFILE S, PROFILE G), ISAPI
Vue en direct simultanée	Jusqu'à six canaux
Utilisateur/hôte	Jusqu'à 32 utilisateurs, trois niveaux: administrateur, opérateur et utilisateur
Client	iVMS-4200, Hik-Connect
Navigateur Web	Avec plug-in: IE8+, Chrome 41.0-44, Firefox 30.0-51, Safari 8.0-11, sans plug-in: Chrome 45.0+, Firefox 52.0+
<b>Interface</b>	
Interface de communication	Port Ethernet autoadaptatif RJ45 10/100 Mbit/s de 1 port
Stockage à bord	Emplacement pour cartes microSD/SDHC/SDXC intégré, jusqu'à 128 Go
Réinitialisation	Oui
SVC	Prise en charge du codage H.265 et H.264
<b>Caractéristiques intelligentes</b>	
Analyse du comportement	Détection de passage de ligne, détection d'intrusion, détection de bagage sans surveillance, détection d'élimination d'objet
Détection d'exception	Détection de changement de scène
Détection de visage	Oui
<b>Général</b>	
Conditions de fonctionnement	-30° C à 60° C (-22° F à 140° F), humidité de 95% ou moins (sans condensation)
Source de courant	12 VCC ± 25%, prise coaxiale de 5,5 mm; PoE (802.3af, classe 3)
Consommation électrique	12 VCC, 0,7 A, maximum: 7,5 W, PoE: (802.3af, 36 VCC à 57 VCC), 0,3 A à 0,2 A, maximum: 9 W
Gamme IR	Jusqu'à 30 m (100 pi)
Longueur d'onde	850 nm
Homologation	IP67
Matériel	Métal
Dimensions	Ø 5,4 po × 4,9 po (Ø 138,3 mm × 125 mm)
Poids	1,60 lb (0,725 kg)

## Accessoires (non inclus)

				
<b>WMSB</b> Support mural avec boîte de jonction	<b>WMLB</b> Support mural avec boîte de jonction	<b>AB110B</b> Base inclinée	<b>PC110B</b> Monture en suspension 110 mm	<b>CB110B</b> Base de conduit

# Dimensions



Unités: mm  
(pouces)