

DS-2CD4A24FWD-IZH

Caméra bullet intelligente IP extérieure 2 Mpx



- CMOS à balayage progressif 1/2,8 po
- Résolution HD1080p
- Fréquence d'images jusqu'à 60 ips
- Volet lent
- WDR de 120 dB
- DNR 3D
- Chauffage intelligent
- Stockage MicroSD intégré de 128 Go
- 12 VCC/PoE (802.3at)



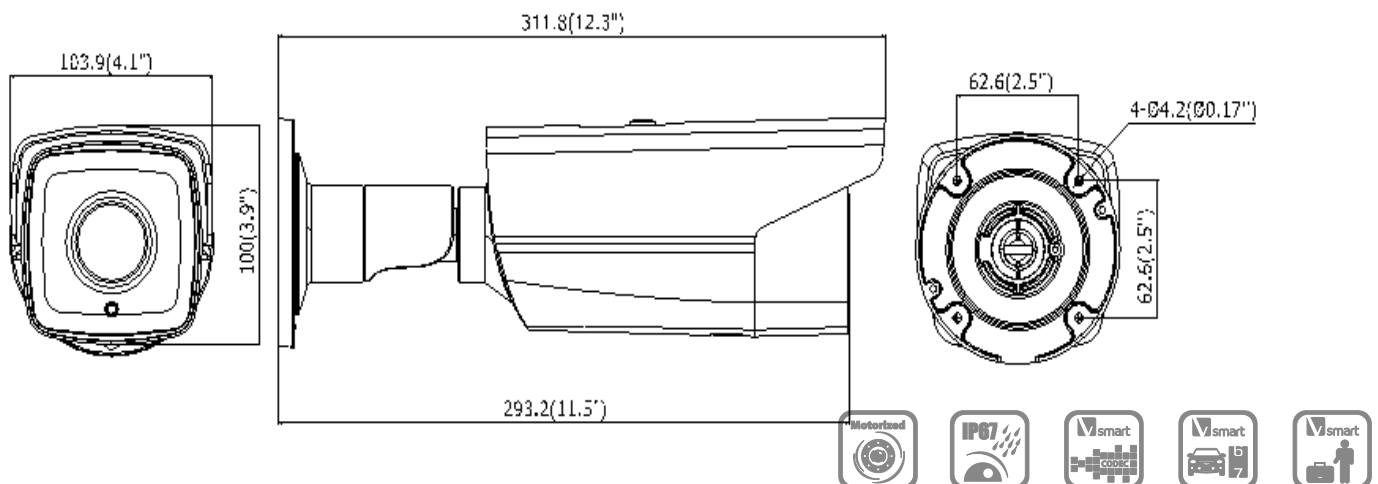
La caméra réseau intelligente DS-2CD4A24FWD-IZH de Hikvision est conçue pour capturer des images couleur de haute qualité dans des environnements à faible luminosité et prend en charge la résolution HD, une résolution à fréquence d'images élevée jusqu'à 60 ips, WDR 120 dB, PoE, désembuage, DNR 3D, et un ensemble complet de fonctions intelligentes qui répond à une grande variété d'applications.

Les fonctions intelligentes comprennent la détection intelligente (intrusion, franchissement de ligne, objet laissé/retiré, entrée/sortie de zone, changement

de scène, surtension audio, perte audio, défocalisation, comptage des visages et des objets), codec intelligent (enregistrement intelligent avec double VCA, faible débit binaire, faible latence, amélioration du ROI, multi-flux, mode rotation et enregistrement sur les bords) et contrôle d'image intelligent prenant en charge la correction de la distorsion.

Modèle disponible: DS-2CD4A24FWD-IZH: IR, zoom et chauffage

Dimensions



DS-2CD4A24FWD-IZH	
Caméra	
Capteur d'image	CMOS à balayage progressif 1/2,8 po
Illumination minimale	0,007 lux à (f/1,4, AGC activé), 0 lux avec IR
Vitesse d'obturation	1/3 s à 1/100 000 s
Volet lent	Prise en charge
Monture d'objectif	Mise au point automatique et zoom motorisé
Objectif	4,7 mm à 94 mm à f/1,4, angle de vue: 53,8° à 3,1°
Auto-iris	Commande directe
Jour/nuit	Filtre de coupure IR avec commutateur automatique
WDR	120 db
Standard de compression	
Compression vidéo	H.264+/H.264/MJPEG/MPEG4
Type de H.264	Profil de base/profil principal/profil avancé
Débit binaire vidéo	32 Kbps à 16 Mbps
Image	
Résolution maximale	1920 × 1080
Fréquence d'images	50 Hz : 50 ips (1920 × 1080)/(1280 × 960)/(1280 × 720) 60 Hz : 60 ips (1920 × 1080)/(1280 × 960)/(1280 × 720)
Troisième flux	Indépendant avec flux principal et sous-flux, jusqu'à 50 Hz: 1 ips (1920 × 1080); 60 Hz: 1 ips (1920 × 1080)
Amélioration d'images	EIS/BLC/DNR 3D/ROI/désembuage
Paramètres d'image	Mode rotation, saturation, luminosité, contraste, netteté réglable par logiciel client ou navigateur Web
Correction de la distorsion	Prise en charge
Recadrage d'image régional	Pris en charge
Commutateur jour/nuit	Auto/horaire
Superposition d'images	L'image du logo peut être superposée à la vidéo au format BMP 128 x 128 de 24 bits
Réseau	
Stockage réseau	NAS (prise en charge de NFS, SMB/CIFS), ANR
Déclencheurs d'alarme	Détection de mouvement, alarme de sabotage, déconnexion du réseau, conflit d'adresse IP, exception de stockage
Protocoles	TCP/IP, ICMP, HTTP, HTTPS, FTP, DHCP, DNS, DDNS, RTP, RTSP, RTCP, PPPoE, NTP, UPnP, SMTP, SNMP, IGMP, 802.1X, QoS, IPv6, Bonjour
Sécurité	Authentification des utilisateurs, filtrage des adresses IP, accès anonyme
Normes	ONVIF (profil S, profil G), PSIA, CGI, ISAPI
Interface	
Interface de communication	Un port Ethernet RJ-45 10M/100M/1000M
Stockage intégré	Emplacement microSD/SDHC/SDXC intégré, jusqu'à 128 Go
Réinitialisation	Oui
Fonctions intelligentes	
Détection de croisement de lignes	Traverser une ligne virtuelle prédéfinie
Détection d'intrusion	Entrer et flâner dans une région virtuelle prédéfinie
Entrée dans une région	Entrez dans une région virtuelle prédéfinie
Sortie d'une région	Quitter une région virtuelle prédéfinie
objets sans surveillance	Objets tels que bagages, sacs à main ou matières dangereuses laissées dans une région prédéfinie
Enlèvement d'objets	Objets tels que des objets exposés retirés d'une région prédéfinie
Détection d'exception	Changement de scène, augmentation/diminution soudaine de l'audio, perte audio, défocalisation
Reconnaissance	Détection de visage
Statistiques	Comptage d'objets (les objets entrants et sortants sont comptés, le comptage étant affiché à l'écran en temps réel)
Général	
Homologation	IP67
Gamme IR	394 pi (120 m)
Conditions de fonctionnement	-40° C à 60° C (-40° F à 140° F). Humidité 95% ou moins (sans condensation)
Alimentation	12 VCC ± 10%, PoE (802.3at)
Consommation électrique	CC: 10,8 W, PoE: 14 W
Dimensions	100 × 103,9 × 311,8 mm (3,94 × 4,09 × 12,28 po)
Poids	2000 g (4,41 lb)