

DS-2CD6365G0E-I(V)S

Caméra Fisheye réseau 6 Mpx



DS-2CD6365G0E-IVS



DS-2CD6365G0E-IS

- CMOS à balayage progressif 1/1,8 po (6 Mpx)
- Résolution jusqu'à 3072 x 2048 pixels à 30 ips
- Portée infrarouge jusqu'à 15 m (50 pi)
- Angle de vision à 360°
- Modes de visualisation multiples
- Plusieurs flux ePTZ avec positionnement prédéfini et ronde de surveillance
- Modes de monture au plafond, au mur ou sur table
- Entrées et sorties d'alarme et audio
- Protection IP67 et IK8 (modèles -V uniquement)
- 12 VCC et PoE (802.3af), 12 W

La caméra réseau Fisheye Hikvision DS-2CD6365G0E-I(V)S fournit une sortie haute définition. Elle prend en charge la compression vidéo H.265+, ce qui garantit des économies de bande passante et de stockage.

La caméra est capable de fournir une image panoramique de l'environnement de surveillance à 360° et prend en charge jusqu'à 18 modes d'affichage en direct. Celles-ci sont conçues pour 3 types de montages et 2 modes de décodage, et offrent une large gamme d'options d'affichage panoramique.

La caméra Fisheye est équipée d'un objectif 6 Mpx et d'une portée infrarouge jusqu'à 15 m (50 pi).

Des fonctions intelligentes d'analyse du comportement et de détection des exceptions sont incluses.

Le modèle -V est conçu pour une utilisation extérieure.

Modèles offerts:

DS-2CD6365G0E-IS

DS-2CD6365G0E-IVS

Spécifications

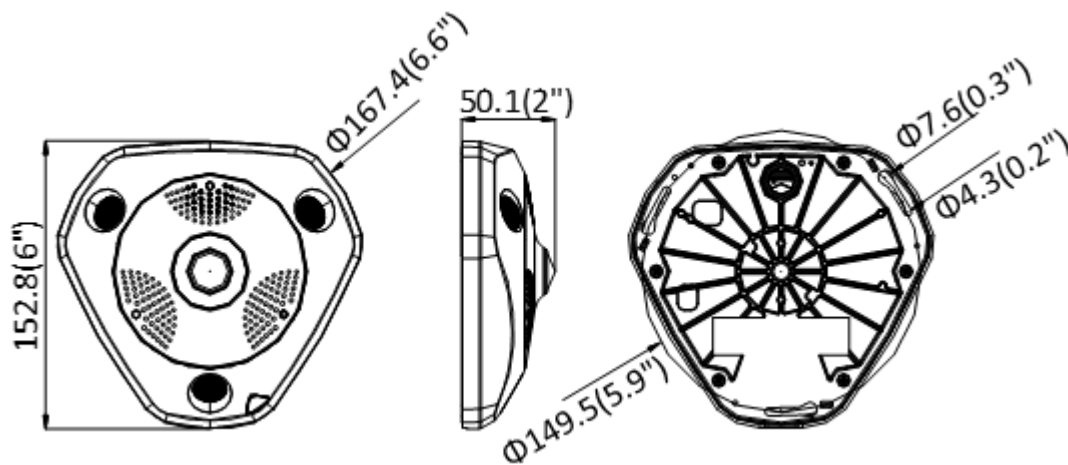


DS-2CD6365G0E-IS		DS-2CD6365G0E-IVS	
Caméra			
Capteur d'images	CMOS à balayage progressif 1/1,8 po		
Illumination minimale	Couleur: 0,047 lux à (f/2,6, AGC activé), monochrome: 0,0047 lux à (f/2,6, AGC activé), 0 lux avec IR		
Vitesse d'obturation	1 à 1/100 000 s		
Obturation lente	Prise en charge		
Objectif	1,27 mm, f/2,6; champ de vision horizontal: 180° (montage mural), 360° (montage au plafond), 360° (montage sur table)		
Monture d'objectif	M12		
Jour et nuit	Filtre de coupure IR		
Réduction du bruit numérique	DNR 3D		
WDR	WDR numérique		
Norme de compression			
Compression vidéo	Flux principal: H.265+/H.265/H.264+/H.264; sous flux: H.265 / H.264 / MJPEG		
Type de H.264	Profil de base/profil principal/profil élevé		
H.264+	Flux principal pris en charge		
Type de H.265	Profil principal		
H.265+	Flux principal pris en charge		
Débit binaire de la vidéo	32 Kbps à 16 Mbps		
SVC	Pris en charge des codecs H.265 et H.264		
IR			
Portée IR	Jusqu'à 15 m (50 pi) avec 3 DEL. Chaque D.E.L. est contrôlée indépendamment.		
Longueur d'onde	850 nm		
Image			
Résolution maximale	3072 x 2048		
Flux principal	30 ips (3072 x 2048, 2048 x 2048, 1280 x 1280)		
Sous-flux	30 ips (720 x 720, 720 x 480)		
Amélioration d'images	BLC, HLC, désembuage, DNR 3D		
Paramètres d'image	La saturation, la luminosité, le contraste, la netteté, l'AGC et la balance des blancs sont réglables à l'aide du logiciel client ou du navigateur Web.		
Commutateur jour/nuit	Jour/nuit/auto/horaire/déclenché par une alarme entrant		
Superposition d'images	L'image du logo peut être superposée à la vidéo au format BMP 128 x 128 de 24 bits		
Affichage en direct			
Type de monture	Supports de table, mur et plafond		
Mode de décodage	Décodage matériel et logiciel		
Mode d'affichage	Total de 18 modes d'affichage pris en charge: Décodage logiciel: Montage au plafond: Vue Fisheye, vue panoramique à 180°, vue panoramique à 360°, panorama à 360° + PTZ, panorama à 360° + 3 PTZ, panorama à 360° + 6 PTZ, panorama à 360° + 8 PTZ, 2 PTZ, 4 PTZ, Fisheye + 3 PTZ, Fisheye + 8 PTZ, hémisphère, hémisphère AR, cylindre Montage mural: Vue Fisheye, vue panoramique, panorama + 3 PTZ, panorama + 8 PTZ, 4 PTZ, Fisheye + 3 PTZ, Fisheye + 8 PTZ Montage sur table: Vue Fisheye, vue panoramique 180°, vue panoramique 360°, panorama 360° + PTZ, panorama 360° + 3 PTZ, panorama 360° + 6 PTZ, panorama 360° + 8 PTZ, 4 PTZ, Fisheye + 3 PTZ, Fisheye + 8 PTZ, cylindre Décodage matériel: Montage au plafond: Fisheye View, vue panoramique à 180°, vue panoramique, 4 PTZ, Fisheye + 3 PTZ, fusion de 4 PTZ Montage mural: Fisheye View, vue panoramique à 180°, vue panoramique, 4 PTZ, Fisheye + 3 PTZ, fusion de 4 PTZ Montage sur table: Fisheye View, vue panoramique à 180°, vue panoramique, 4 PTZ, Fisheye + 3 PTZ, fusion de 4 PTZ		
Audio			
Filtre de bruit ambiant	Prise en charge		
Débit binaire de l'audio	8 kHz/16 kHz		
Compression de l'audio	G.711/G.722.1/G.726/MP2L2/PCM		
Débit binaire de l'audio	64 kbps [G.711]/16 kbps [G.722.1]/16 kbps [G.726]/32 à 160 kbps [MP2L2]		
Caractéristiques intelligentes			
Analyse du comportement	Détection de passage de ligne, détection d'intrusion, détection de bagage sans surveillance, détection d'élimination d'objet		
Détection d'exception	Détection d'exception audio		
Région d'intérêt	Quatre régions fixes pour le flux principal et le sous-flux		
Réseau			
Stockage en réseau	Prise en charge des cartes MicroSD/SDHC/SDXC (256 Go), stockage local et NAS (NFS, SMB/CIFS), ANR		
Déclencheurs d'alarme	Détection de mouvement, alarme de détérioration, déconnexion du réseau, conflits d'adresses IP, connexion illégale, disque dur plein, erreur de disque dur		
Protocoles	TCP/IP, ICMP, HTTP, HTTPS, FTP, DHCP, DNS, DDNS, RTP, RTSP, RTCP, PPPoE, NTP, UPnP, SMTP, SNMP, IGMP, 802.1X, QoS, IPv6, UDP, Bonjour		
Mesures de sécurité	Protection par mot de passe, cryptage HTTPS, contrôle d'accès au réseau basé sur le port IEEE 802.1x, filtre d'adresse IP, authentification de base et digest pour HTTP/HTTPS, authentification WSSE et digest pour ONVIF		
Généralités	Réinitialisation par une touche, anti-scintillement, pulsation, miroir, protection par mot de passe, masque de confidentialité, filigrane, filtre d'adresse IP		
Normes	ONVIF (PROFILE S, PROFILE G), ISAPI		
Vue en direct simultanée	Jusqu'à 20 canaux		
Utilisateur/hôte	Jusqu'à 32 utilisateurs 3 niveaux d'utilisateur, administrateur, opérateur		
Client	iVMS-4200, Hik-Connect		
Navigateur Web	IE 8+, Chrome 31.0-44, Firefox 30.0-51, Safari 8.0+		
Interface			
Interface de communication	Un port Ethernet autoadaptatif RJ45 10M/100M/1000M		
Audio	Une entrée audio (entrée de ligne, 3,5 mm), une sortie audio (sortie de ligne, 3,5 mm); deux microphones intégrés, un haut-parleur intégré, son mono		
Alarme	Entrée d'alarme à 1 canal, maximum de 12 V; Sortie d'alarme d'un canal, maximum 24 VCC, 1 A		
Stockage intégré	Emplacement pour cartes microSD/SDHC/SDXC intégré, jusqu'à 256 Go		
Réinitialisation	Oui		
Général			
Conditions de fonctionnement	-40° à 60° C (-40° à 140° F); humidité 95% ou moins (sans condensation)		
Alimentation	12 VCC ± 20%, PoE (802.3af, classe 0), bornier à deux conducteurs		
Alimentation	12 VCC, 0,9 A, maximum 11 W, PoE (802.3af, 36 à 57 V), 0,3 A à 0,2 A, maximum 12 W		
Protection	IP67, IK8		
Matériel	Métal		
Dimensions	167,4 mm x 152,8 mm x 50,1 mm (6,6 po x 6 po x 2 po)		167,4 mm x 152,8 mm x 55 mm (6,6 po x 6 po x 2,2 po)
Poids	3,09 lb (1,40 kg)		

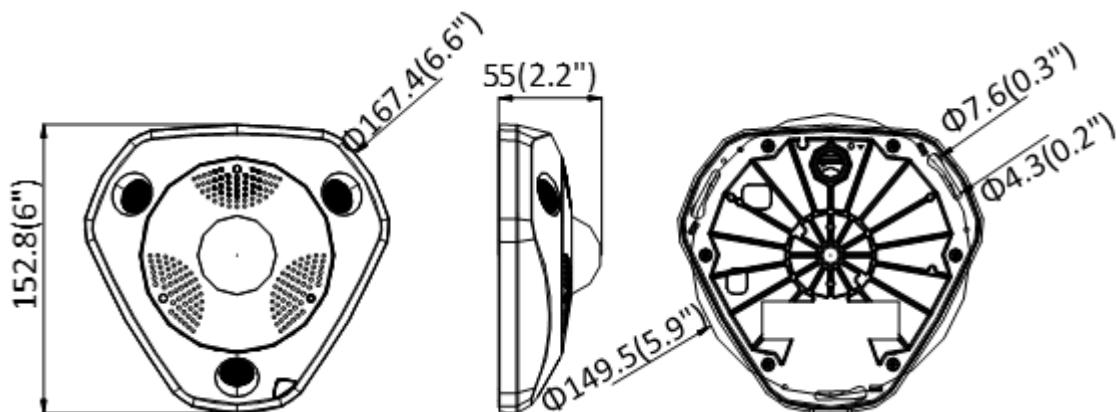
Accessoires (non inclus)

				
CB-FE Boîte de dérivation	AB-FE Support de plafond incliné	PC-FE Monture en suspension	WML Monture murale longue avec boîte arrière	CPM Monture en suspension

Dimensions



DS-2CD6365G0E-IS



DS-2CD6365G0E-IVS

Unités: mm (pouces)