

## DS-2CD6365G0E-S/RC

### Caméra réseau Fisheye intérieure 6 Mpx



- CMOS à balayage progressif 1/1,8 po (6 Mpx)
- Résolution jusqu'à 3072 x 2048 pixels à 30 ips
- Angle de vision à 360°
- Modes de visualisation multiples
- Plusieurs flux ePTZ avec positionnement prédéfini et ronde de surveillance
- Mode de montage au plafond
- Entrées et sorties d'alarme et audio
- 12 VCC et PoE (802.3af), 12 W

La caméra Fisheye réseau intérieure DS-2CD6365G0E-S/RC de Hikvision fournit une sortie haute définition. Elle prend en charge la compression vidéo H.265+, ce qui garantit des économies de bande passante et de stockage.

La caméra est capable de fournir une image panoramique de l'environnement de surveillance à 360° et prend en charge jusqu'à 14 modes d'affichage en direct. Avec 2 modes de décodage, il offre une large gamme d'options d'affichage panoramique.

La caméra Fisheye est équipé d'un objectif 6 Mpx.

Des fonctions intelligentes d'analyse du comportement et de détection des exceptions sont incluses.

#### Modèles offerts:

DS-2CD6365G0E-S/RC



# Spécifications

## DS-2CD6365G0E-S/RC

### Caméra

Capteur d'images	CMOS à balayage progressif 1/1,8 po
Illumination minimale	Couleur: 0,01 lux à (f/1,2, AGC activé), monochrome: 0,001 lux à (f/1,2, AGC activé)
Vitesse d'obturation	1 à 1/100 000 s
Obturation lente	Prise en charge
Objectif	1,27 mm, f/2,6; 360° (montage au plafond)
Monture d'objectif	M12
Réduction du bruit numérique	DNR 3D
WDR	WDR numérique

### Norme de compression

Compression vidéo	Flux principal: H.265+/H.265/H.264+/H.264; sous flux: H.265 / H.264 / MJPEG
Type de H.264	Profil de base/profil principal/profil élevé
H.264+	Flux principal pris en charge
Type de H.265	Profil principal
H.265+	Flux principal pris en charge
Débit binaire de la vidéo	32 Kbps à 16 Mbps
SVC	Pris en charge des codecs H.265 et H.264

### Image

Résolution maximale	3072 x 2048
Flux principal	30 ips (3072 x 2048, 2048 x 2048, 1280 x 1280)
Sous-flux	30 ips (720 x 720, 720 x 480)
Amélioration d'images	BLC, HLC, désembuage, DNR 3D
Paramètres d'image	La saturation, la luminosité, le contraste, la netteté, l'AGC et la balance des blancs sont réglables à l'aide du logiciel client ou du navigateur Web.
Commutateur jour/nuit	Jour/nuit/auto/horaire/déclenché par une alarme entrant
Superposition d'images	L'image du logo peut être superposée à la vidéo au format bmp 128 x 128 de 24 bits

### Affichage en direct

Type de monture	Monture au plafond
Mode de décodage	Décodage matériel et logiciel
Mode d'affichage	14 modes d'affichage pris en charge: Décodage logiciel: Vue Fisheye, Vue panoramique 180°, Vue panoramique 360°, panorama 360° + PTZ, panorama 360° + 3 PTZ, panorama 360° + 6 PTZ, panorama 360° + 8 PTZ, 2 PTZ, 4 PTZ, Fisheye + 3 PTZ, Fisheye + 8 PTZ, demi-sphère, cylindre Décodage matériel: Vue Fisheye, vue panorama 180°, vue panorama, 4 PTZ, 4 PTZ avec fusion, Fisheye + 3 PTZ

### Audio

Filtre de bruit ambiant	Prise en charge
Débit binaire de l'audio	8 kHz/16 kHz
Compression de l'audio	G.711/G.722.1/G.726/MP2L2/PCM
Débit binaire de l'audio	64 kbps [G.711]/16 kbps [G.722.1]/16 kbps [G.726]/32 à 160 kbps [MP2L2]

### Caractéristiques intelligentes

Analyse du comportement	Détection de passage de ligne, détection d'intrusion, détection de bagage sans surveillance, détection d'élimination d'objet
Détection d'exception	Détection d'exception audio
Région d'intérêt	Quatre régions fixes pour le flux principal et le sous-flux

### Réseau

Stockage en réseau	Prise en charge des cartes MicroSD/SDHC/SDXC (256 Go), stockage local, NAS (NFS, SMB/CIFS) et ANR
Déclencheurs d'alarme	Détection de mouvement, alarme de détérioration, déconnexion du réseau, conflits d'adresses IP, connexion illégale, disque dur plein, erreur de disque dur
Protocoles	TCP/IP, ICMP, HTTP, HTTPS, FTP, DHCP, DNS, DDNS, RTP, RTSP, RTCP, PPPoE, NTP, UPnP, SMTP, SNMP, IGMP, 802.1X, QoS, IPv6, UDP, Bonjour
Mesures de sécurité	Protection par mot de passe, cryptage HTTPS, contrôle d'accès au réseau basé sur le port IEEE 802.1x, filtre d'adresse IP, authentification de base et digest pour HTTP/HTTPS, authentification WSSE et digest pour ONVIF
Généralités	Réinitialisation par une touche, anti-scintillement, pulsation, miroir, protection par mot de passe, masque de confidentialité, filigrane, filtre d'adresse IP
Normes	ONVIF (PROFILE S, PROFILE G), ISAPI
Vue en direct simultanée	Jusqu'à 20 canaux
Utilisateur/hôte	Jusqu'à 32 utilisateurs 3 niveaux d'utilisateur, administrateur, opérateur
Client	iVMS-4200, Hik-Connect
Navigateur Web	IE 8+, Chrome 31.0-44, Firefox 30.0-51, Safari 8.0+

### Interface

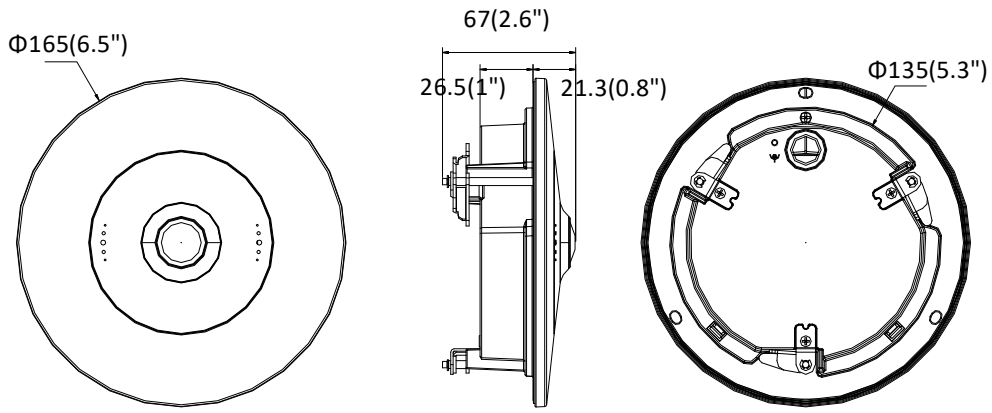
Interface de communication	Un port Ethernet autoadaptatif RJ45 10M/100M/1000M
Audio	Une entrée audio (entrée ligne, 3,5 mm), une sortie audio (sortie ligne, 3,5 mm), deux microphones intégrés, son mono
Alarme	Entrée d'alarme 1 voie, max. 12 V; Sortie d'alarme 1 canal, max. 12 VCC, 0,5 A
Stockage intégré	Emplacement pour cartes microSD/SDHC/SDXC intégré, jusqu'à 256 Go
Réinitialisation	Oui

### Général

Conditions de fonctionnement	-10° à 40° C (14° à 104° F); humidité 95% ou moins (sans condensation)
Alimentation	12 VCC ± 20%, PoE (802.3af, classe 3), bornier à deux cœurs
Consommation électrique	12 VCC, 0,5 A, maximum 6 W, PoE (802.3af, 36 à 57 V), 0,3 A à 0,2 A, maximum 12 W
Matériel	Couvercle et garniture: plastique, base inférieure: métal
Dimensions	Ø 6,5 po x 2,7 po (165 mm x 69 mm)
Poids	1,1 lb (0,48 kg)

# Dimensions

---



Unit: mm(inch)