

**DS-2CD5A26G0-IZHSx**

Caméra réseau varifocale bullet extérieure 2 Mpx

**DarkFighter**  
**LightFighter**

La caméra réseau à focale variable varifocale extérieure Hikvision DS-2CD5A26G0-IZHSx fournit une sortie haute définition. Elle prend en charge la compression vidéo H.265+, ce qui garantit des économies de bande passante et de stockage. La technologie Darkfighter permet la visualisation et l'enregistrement dans des conditions de très faible luminosité.

Avec un WDR de 140 dB et la technologie Lightfighter, il fournit une qualité d'image exceptionnelle.

La caméra est équipée d'un objectif varifocal motorisé de 2,8 mm à 12 mm ou de 8 mm à 32 mm et offre une plage de fréquences infrarouge EXIR 2.0 allant jusqu'à 165 pi (IZHS: 50 m) ou 330 pi (IZHS8: 100 m).

Les fonctions intelligentes telles que le croisement de lignes, l'intrusion, la détection de changement de scène et la détection de visage sont également prises en charge.

**Modèles offerts:**

DS-2CD5A26G0-IZHS

DS-2CD5A26G0-IZHS8

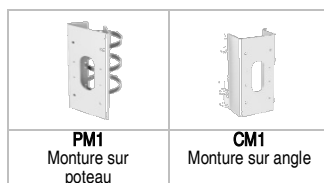
- CMOS à balayage progressif de 1/1,8 po (2 Mpx)
- Résolution 1920 x 1080 à 60 images par seconde
- EXIR 2.0  
IZHS: 50 m (165 pi), IZHS8: 100 m (330 pi)
- Objectif motorisé  
IZHS: 2,8 mm à 12 mm, IZHS8: 8 mm à 32 mm
- Luminosité ultra-faible, 0,002 lux (avec objectif f/1,2), technologie Darkfighter
- H.265+, H.265, H.264+, H.264
- 5 flux définis/5 flux personnalisés
- 140 dB WDR, technologie Lightfighter
- Entrée/sortie d'alarme
- Emplacement pour carte MicroSD prenant en charge 256 Go
- Base de conduit intégrée
- Revêtement intérieur antibuée
- Homologation IP67 et IK10
- 12 VCC et PoE (802.3af)



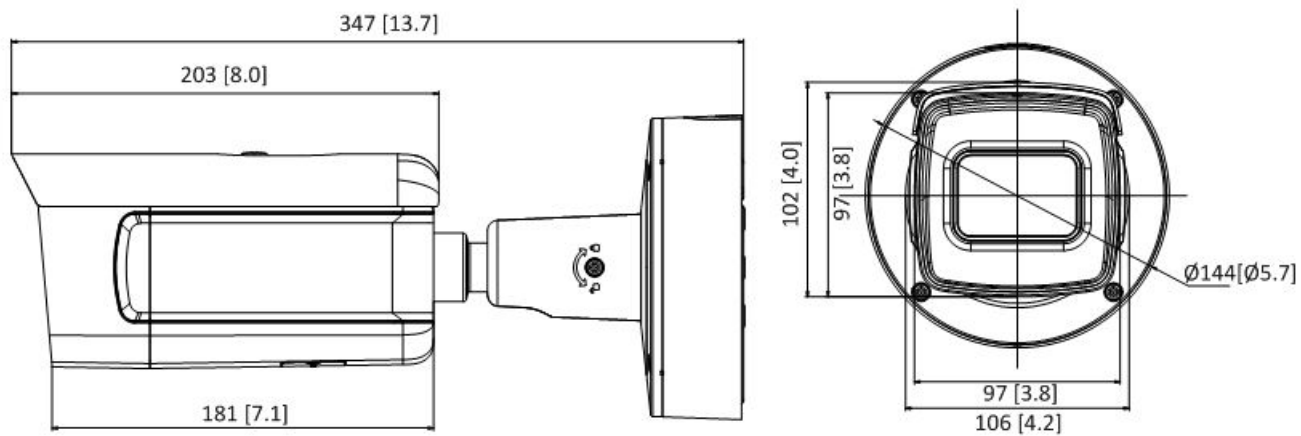
# Spécifications

DS-2CD5A26G0-IZHS		DS-2CD5A26G0-IZHS8
<b>Caméra</b>		
Capteur d'images	CMOS à balayage progressif 1/1.8 po	
Illumination minimale	Couleur : 0,002 lux à (f/1,2, AGC activé), 0 lux avec IR	
Vitesse d'obturation	1 s à 1/100 000 s	
Volet lent	Oui	
Jour/Nuit	Filtre de coupure IR	
Réduction du bruit numérique	DNR 3D	
WDR	140 dB	
Réglage sur trois axes	Panoramique: 0° à 355°, inclinaison: 0° à 90°, rotation: 0° à 360°	
<b>Objectif</b>		
Distance focale	2,8 mm à 12 mm	8 mm à 32 mm
Ouverture	f/1,2	f/1,6
Mise au point	Auto, semi-automatique, manuel	
Champ angulaire	2,8 mm à 12 mm: champ de vision horizontal 103,3° à 38,6°, champ de vision vertical 54,2° à 21,9°, champ de vision diagonal 124,2° à 44,3°	8 mm à 32 mm: champ de vision horizontal 42,5° à 13,4°, champ de vision vertical 23,4° à 7,7°, champ de vision diagonal 49° à 15,3°
Monture d'objectif	Intégré	
<b>IR</b>		
Portée IR	Jusqu'à 50 m (165 pi)	Jusqu'à 100 m (330 pi)
Longueur d'onde	850 nm	
<b>Norme de compression</b>		
Compression vidéo	Flux principal: H.265+/H.265/H.264+/H.264; sous-flux/troisième flux/quatrième flux/cinquième flux/flux personnalisé: H.265+/H.265/H.264+/H.264/MJPEG	
Type de H.264	Profil de base/profil principal/profil élevé	
H.264+	Flux principal	
Type de H.265	Profil principal	
H.265+	Flux principal	
Débit binaire de la vidéo	32 Kbps à 16 Mbps	
Compression de l'audio	Non	
Débit binaire de l'audio	Non	
<b>Caractéristiques intelligentes</b>		
Analyse du comportement	Détection de passage de ligne, détection d'intrusion, détection de bagage sans surveillance, détection d'élimination d'objet	
Détection d'exception	Détection de changement de scène, détection de défocalisation	
Statistiques	Analyse du comportement	
Détection de visage	Oui	
Région d'intérêt	Prend en charge une région fixe pour les flux principaux et secondaires	
<b>Image</b>		
Résolution maximale	1920 × 1080	
Flux principal	60 ips (1920 × 1080, 1280 × 960, 1280 × 720)	
Sous-flux	30 ips (704 × 480, 640 × 480)	
Troisième flux	30 ips (1920 × 1080, 1280 × 960, 1280 × 720, 704 × 480, 640 × 480)	
Quatrième flux	30 ips (1920 × 1080, 1280 × 720, 704 × 480, 640 × 480)	
Cinquième flux	30 ips (704 × 480, 640 × 480)	
Flux personnalisé	30 ips (1920 × 1080, 1280 × 720, 704 × 480, 640 × 480); jusqu'à cinq flux personnalisés sont pris en charge	
Amélioration d'images	BLC, HLC, 3D DNR, désembuage, EIS	
Paramètres d'image	La mode de rotation, la saturation, la luminosité, le contraste, la netteté, l'AGC et la balance des blancs sont réglables à l'aide du logiciel client ou du navigateur Web.	
Recadrage de cible	Oui	
SVC	Prise en charge du codage H.264 et H.265	
Commutateur jour/nuit	Jour/nuît/automatique/horaire/déclenché par une alarme entrant	
Superposition d'images	L'image du logo peut être superposée à la vidéo au format BMP 128 x 128 de 24 bits	
<b>Réseau</b>		
Stockage réseau	Prend en charge les cartes microSD/SDHC/SDXC (256 Go), stockage local et NAS (NFS, SMB/CIFS), ANR	
Déclencheur d'alarme	Détection de mouvement, alarme de sabotage, réseau déconnecté, conflit d'adresse IP, connexion illégale, disque dur plein, erreur de disque dur	
Protocoles	TCP/IP, ICMP, HTTP, HTTPS, FTP, DHCP, DNS, DDNS, RTP, RTSP, RTCP, PPPoE, NTP, UPnP, SMTP, SNMP, IGMP, 802.1X, QoS, IPv6, UDP, Bonjour	
Réglage d'image	Protection par mot de passe, cryptage HTTPS, contrôle d'accès réseau basé sur le port IEEE 802.1x, filtrage par adresse IP, authentification de base et digest pour HTTP/HTTPS, WSSE et authentification digest pour ONVIF	
Fonction générale	Réinitialisation par une touche, anti-scintillement, pulsation, miroir, protection par mot de passe, masque de confidentialité, filigrane et filtre d'adresse IP	
API	ONVIF (PROFILE S, PROFILE G), ISAPI, SDK	
Vue en direct simultanée	Jusqu'à 20 canaux	
Utilisateur/hôte	Jusqu'à 32 utilisateurs 3 niveaux d'utilisateur: administrateur, opérateur et utilisateur	
Client	iVMS-4200, Hik-Connect, HikCentral	
Navigateur Web	IE 8+, Mozilla Firefox 30.0+, Google Chrome 31.0+, Safari 8.0+	
<b>Interface</b>		
Audio	Non	
Interface de communication	Port Ethernet RJ-45 10M/100M/1000M de 1 port	
Alarme	2 entrées, 2 sorties (jusqu'à 24 VCC 1A ou 110 VAC 500 mA)	
Sortie vidéo	Sortie composite 1 Vp-p (75 Ω/BNC)	
Stockage intégré	Emplacement pour cartes microSD/SDHC/SDXC intégré, jusqu'à 256 Go	
Réinitialisation	Oui	
<b>Général</b>		
Conditions de fonctionnement	-30° à 60° C [-40° à 140° F]; humidité 95% ou moins (sans condensation)	
Alimentation	12 VCC ± 20%, bornier à deux conducteurs; PoE (802.3at, classe 4)	
Consommation électrique et courant	12 VCC, 1,4 A, max. 17 W; PoE (802.3at)	
Niveau de protection	IP67, IK10	
Chauffage	Oui	
Matériel	Alliage d'aluminium	
Dimensions	Caméra : Ø 144 mm x 347 mm (Ø 5,7 po x 13,7 po)	
Poids	Caméra: 2,45 kg (5,40 lbs)	

## Accessoires (non inclus)



## Dimensions



Unit: mm[inch]