

## DS-2CD5065G0

### Caméra réseau intelligente intérieure de 6 MP



- CMOS à balayage progressif 1/1,8" (6 MP)
- 3200 x 1800 à 30 ips
- Options de monture d'objectif CS
- H.265+, H.265, H.264+, H.264
- 5 flux définis et 5 flux personnalisés
- DNR 120dB
- Sortie accessoire 12 VDC
- Emplacement pour carte MicroSD de 256 Go
- 12 VDC et PoE (802.3af)

La caméra pour boîtier réseau intelligent intérieur Hikvision DS-2CD5065G0 fournit une sortie haute définition. Il prend en charge la compression vidéo H.265+, ce qui garantit des économies de bande passante et de stockage.

La caméra peut être équipée de huit options d'objectif Hikvision différentes, installées sur un montage CS standard.

Les fonctions intelligentes, telles que le croisement de lignes, l'intrusion et la détection de changement de scène sont également prises en charge.

**Modèles disponibles :**  
DS-2CD5065G0



# Caractéristiques

DS-2CD506560

## Caméra

Capteur d'image	CMOS à balayage progressif 1/1,8" (6 MP)
Illumination minimale	Couleur: 0,009 lux @ f/1,2, AGC activé
Vitesse d'obturation	
Obturation lente	Oui
Auto-iris	DC drive
Jour/nuit	Filtre infrarouge
Réduction numérique du bruit	DNR 3D
WDR	120 dB

## Lentille

Monture de lentilles	Monture CS
----------------------	------------

## Norme de compression

Compression de vidéo	Flux principal: H.265+/H.265/H.264+/H.264; sous-flux/troisième flux/quatrième flux/cinquième flux/flux personnalisé: H.265+/H.265/H.264+/H.264/MJPEG
Type H.264	Profil de base/profil principal/profil haut
H.264+	Flux principal pris en charge
Type H.265	Profil principal
H.265+	Flux principal pris en charge
Débit binaire vidéo	32 kb/s à 16 kb/s

## Caractéristiques intelligentes

Analyse du comportement	Détection de croisement de lignes, détection d'intrusion, détection d'entrée de région, détection de sortie de région, détection de bagages sans surveillance, détection de retrait d'objet
Détection d'exception	Détection de changement de scène, détection d'exception audio, détection de défocalisation
Détection faciale	Oui
Statistiques	Décompte
Région d'intérêt	Quatre régions fixes pour le flux principal, le sous-flux, le troisième flux, le quatrième flux et le cinquième flux et le suivi de visage dynamique

## Image

Résolution maximale	3072 × 2048
Flux principal:	30 ips (3200 × 1800, 3072 × 2048, 2560 × 1440, 1920 × 1080, 1280 × 720)
Sous-flux	30 ips (704 × 480, 640 × 480)
Troisième flux	30 ips (1920 × 1080, 1280 × 720, 704 × 480, 640 × 480)
Quatrième flux	30 ips (1920 × 1080, 1280 × 720, 704 × 480, 640 × 480)
Cinquième flux	30 ips (1920 × 1080, 1280 × 720, 704 × 480, 640 × 480)
Flux personnalisé	30 ips (1920 × 1080, 1280 × 720, 704 × 480, 640 × 480); jusqu'à 5 flux personnalisés sont pris en charge
Amélioration d'images	BLC, HLC, désembuage, 3D DNR, EIS
Réglage de l'image	Le mode de rotation, la saturation, la luminosité, le contraste, la netteté, l'AGC et la balance des blancs sont réglables à l'aide du logiciel client ou du navigateur Web
Découpage de cible	Oui
SVC	Encodage H.264 et H.265
Commutateur jour/nuit	Jour/nuit/auto/horaire/déclenché par une alarme entrée d'alarme
Superposition d'images	L'image du logo peut être superposée à la vidéo au format BMP 128×128 24 bits

## Réseau

Stockage en réseau	Prend en charge le stockage local sur carte microSD/SDHC/SDXC (256 Go) et NAS (NFS, SMB/CIFS), ANR
Déclencheur d'alarme	Détection de mouvement, alarme de violation vidéo, réseau déconnecté, conflit d'adresse IP, connexion illégale, disque dur plein, erreur de disque dur
Protocoles	TCP/IP, ICMP, HTTP, HTTPS, FTP, DHCP, DNS, DDNS, RTP, RTSP, RTCP, PPPoE, NTP, UPnP, SMTP, SNMP, IGMP, 802.1X, QoS, IPv6, UDP, Bonjour
Mesures de sécurité	Protection par mot de passe, cryptage HTTPS, contrôle d'accès au réseau basé sur le port IEEE 802.1x, filtre d'adresse IP, authentification de base et digest pour HTTP/HTTPS, WSSE et authentification digest pour ONVIF
Fonction générale	Réinitialisation par une seule touche, anti-scintillement, cinq flux et jusqu'à 5 flux personnalisés, pulsation, protection par mot de passe, masque de confidentialité, filigrane, filtre d'adresse IP
API	ONVIF (PROFILE S, PROFILE G), ISAPI, SDK
Vues en direct simultanées	Jusqu'à 20 canaux
Utilisateur/hôte	Jusqu'à 32 utilisateurs. Trois niveaux: administrateur opérateur et utilisateur
Client	iVMS-4200, Hik-Connect, iVMS-5200, Hik-Central
Navigateur web	IE8+, Mozilla Firefox 30.0+, Google Chrome 31.0+, Safari 8.0+

## Interface

Interface de communication	Port Ethernet RJ45 10M/100M/1000M vaec un port; une interface RS-485 (semi-duplex, HIKVISION, Pelco-P, Pelco-D, autoadaptative)
Alarme	Deux entrées; deux sorties (la sortie d'alarme prend en charge jusqu'à 24 VCC, 1 A ou 110 VCA, 500 mA)
Sortie vidéo	Une sortie composite Vp-p (75 Ω/CVBS)
Puissance de sortie	12 VDC, maximum 200 mA
Stockage à bord	Emplacement micro SD/SDHC/SDXC intégré, jusqu'à 256 Go
BNC	Sortie analogique CVBS (résolution 4CIF)
Bouton de réinitialisation	Oui

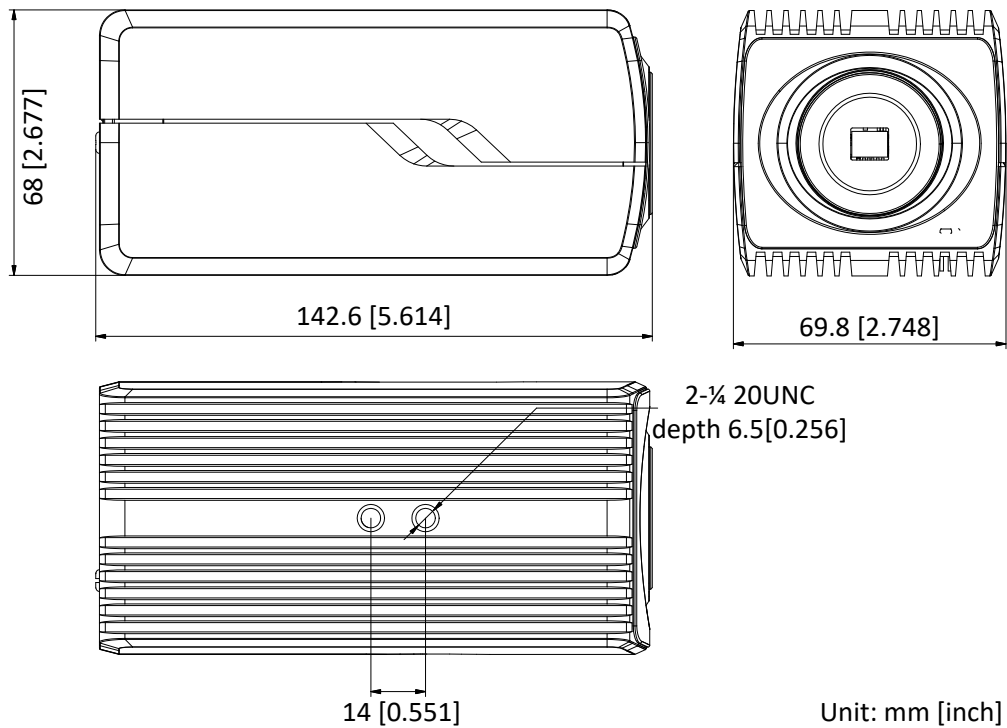
## Général

Conditions de fonctionnement	-30° à 60°C (-22° à 140°F), humidité: 95% ou moins (sans condensation)
Source de courant	12 VDC ± 20%, 24 VAC ± 20%, Poe (802.3af, classe 3); bornier pour entrée DC et AC
Consommation électrique et courant	12 VDC ± 20%, 0,6 A, maximum 7 W; 24 VCA ± 20%, 0,3 A, maximum 7 W; Poe (802.3af, 36 V à 57 V), 0,1 A à 0,3 A
Matériel	Alliage d'aluminium
Dimensions	142,6 mm x 69,8 mm x 68 mm (5.61" x 2.75" x 2.68")
Poids	Environ 1,52 lb (690 g)

## Accessoires

								
<b>HV3816D-8MPIR</b> Mise au point manuelle Objectif 8 MP IR	<b>HV1140D-8MPIR</b> Mise au point manuelle Objectif 8 MP IR	<b>HV3816P-8MPIR</b> Mise au point manuelle Objectif 8 MP IR	<b>HF3417D-12MPIR</b> Mise au point manuelle Objectif 12 MP IR	<b>HV1140P-8MPIR</b> Mise au point manuelle Objectif 8 MP IR	<b>DS-1331HZ</b> Boîtier de caméra intérieur	<b>DS-1332HZ</b> Boîtier de caméra extérieur	<b>PP2</b> Monture de suspension	<b>WBS</b> Support de montage mural pour caméra

## Dimensions



Unit: mm [inch]