

DS-2CD5565G0-IZHS

Caméra dôme réseau varifocale extérieure 6 MP



- CMOS à balayage progressif 1/1,8" (6 MP)
- 3200 x 1800 à 30 ips
- EXIR 2.0 avec une portée infrarouge maximale de 30 m (100 pieds)
- Nouvelle capsule antireflets IR
- Objectif motorisé de 2,8 à 12 mm
- H.265+, H.265, H.264+, H.264
- 5 flux définis et 5 flux personnalisés
- DNR 120dB
- Entrée/sortie alarme et audio
- Emplacement pour carte MicroSD de 256 Go
- Revêtement anti-buée à l'intérieur du couvre-objectif
- IP67, protection IK10
- 12 VDC et PoE (802.3af)

La caméra dôme réseau varifocale extérieure de Hikvision DS-2CD5565G0-IZHS fournit une sortie à haute définition. Il prend en charge la compression vidéo H.265+, ce qui garantit des économies de bande passante et de stockage.

La caméra est équipée d'un objectif varifocal variable motorisée de 2,8 à 12 mm et offre une plage de fréquences infrarouge EXIR 2.0 allant jusqu'à 100 pieds (30 m).

Les fonctions intelligentes telles que le croisement de lignes, l'intrusion, la détection de changement de scène et la reconnaissance de visage sont également prises en charge.

Modèles disponibles :
DS-2CD5565G0-IZHS



Caractéristiques

DS-2CD556560-IZHS

Caméra

Capteur d'image	CMOS à balayage progressif 1/1.8"
Illumination minimale	Couleur: 0,009 lux @ (f/1,2, AGC activé), 0 lux avec IR
Vitesse d'obturation	1/25 à 1/100 000 s
Obturation lente	Oui
Jour/nuit	Filtre infrarouge
Réduction numérique du bruit	DNR 3D
WDR	120 dB
Réglage de l'angle	Panoramique : 0° à 355°, inclinaison : 0° à 75°, rotation : 0° à 355°

Lentille

Distance focale	2,8 à 12 mm
Ouverture	f/1.2
Mise au point	Auto, semi-automatique, manuelle
Champ de vision	2,8 à 12 mm, champ de vision horizontal 112,4° à 41°, champ de vision vertical 58° à 23°, champ de vision diagonal 137° à 47°
Monture de lentilles	Intégré

IR

Plage IR	Jusqu'à 30 m (100 pieds)
Longueur d'onde	850 nm

Norme de compression

Compression de vidéo	Flux principal: H.265+/H.265/H.264+/H.264; sous-flux/troisième flux/quatrième flux/cinquième flux/flux personnalisé: H.265+/H.265/H.264+/H.264/MJPEG
Type H.264	Profil de base/profil principal/profil haut
H.264+	Flux principal
Type H.265	Profil principal
H.265+	Flux principal
Débit binaire vidéo	32 kb/s à 16 kb/s
Compression audio	G.711/G.722.1/G.726/MP2L2/PCM
Débit binaire audio	64 kbps [G.711]/16 kbps [G.722.1]/16 kbps [G.726]/32 à 192 kbps [MP2L2]/32 kbps [PCM]

Caractéristiques intelligentes

Analyse du comportement	Détection de croisement de lignes, détection d'intrusion, détection d'entrée de région, détection de sortie de région, détection de bagages sans surveillance, détection de retrait d'objet
Détection d'exception	Détection de changement de scène, détection d'exception audio, détection de défocalisation
Statistiques	Décompte
Détection faciale	Oui
Région d'intérêt	Quatre régions fixes pour le flux principal, le sous-flux, le troisième flux, le quatrième flux, le cinquième flux et le suivi de visage dynamique

Image

Résolution maximale	3072 × 2048
Flux principal:	30 ips (3200 × 1800, 3072 × 2048, 2560 × 1440, 1920 × 1080, 1080 × 720)
Sous-flux	30 ips (704 × 480, 640 × 480)
Troisième flux	30 ips (1920 × 1080, 1280 × 720, 704 × 480, 640 × 480)
Quatrième flux	30 ips (1920 × 1080, 1280 × 720, 704 × 480, 640 × 480)
Cinquième flux	30 ips (704 × 480, 640 × 480)
Flux personnalisé	30 ips (1920 × 1080, 1280 × 720, 704 × 480, 640 × 480); jusqu'à 5 flux personnalisés sont pris en charge
Amélioration d'images	BLC, HLC, 3D DNR, désembuage, EIS
Réglage de l'image	Le mode de rotation, la saturation, la luminosité, le contraste, la netteté, l'AGC et la balance des blancs sont réglables à l'aide du logiciel client ou du navigateur Web
Découpage de cible	Oui
SVC	Encodage H.264 et H.265
Commutateur jour/nuit	Jour/nuit/auto/horaire/déclenché par une alarme entrée d'alarme
Superposition d'images	L'image du logo peut être superposée à la vidéo au format BMP 128 x 128 24 bits

Réseau

Stockage en réseau	Carte MicroSD/SDHC/SDXC (256 Go), stockage local et NAS (NFS, SMB / CIFS), ANR
Déclencheur d'alarme	Détection de mouvement, alarme de violation vidéo, réseau déconnecté, conflit d'adresse IP, connexion illégale, disque dur plein, erreur de disque dur
Protocoles	TCP/IP, ICMP, HTTP, HTTPS, FTP, DHCP, DNS, DDNS, RTP, RTSP, RTCP, PPPoE, NTP, UPnP, SMTP, SNMP, IGMP, 802.1X, QoS, IPv6, UDP, Bonjour
Mesures de sécurité	Protection par mot de passe, cryptage HTTPS, contrôle d'accès au réseau basé sur le port IEEE 802.1x, filtre d'adresse IP, authentification de base et digest pour HTTP/HTTPS, WSSE et authentification digest pour ONVIF
Fonction générale	Réinitialisation à l'aide d'une seule touche, anti-scintillement, 5 flux et jusqu'à 5 flux personnalisés, pulsation, protection par mot de passe, masque de confidentialité, filigrane et filtrage d'adresses IP
API	ONVIF (PROFILE S, PROFILE G), ISAPI, SDK
Vues en direct simultanées	Jusqu'à 20 canaux
Utilisateur/hôte	Jusqu'à 32 utilisateurs. Trois niveaux: administrateur opérateur et utilisateur
Client	iVMS-4200, Hik-Connect, iVMS-5200, Hik-Central
Navigateur web	IE8+, Mozilla Firefox 30.0+, Google Chrome 31.0+, Safari 8.0+

Interface

Audio	Entrée 1 canal 3,5 mm (entrée ligne), sortie 1 canal 3,5 mm, mono
Interface de communication	Port Ethernet RJ45 1 port 10 M/100 M/1000 M
Alarme	Entrée 1 canal, sortie 1 canal (jusqu'à 24 VDC 1A ou 110 VAC 500 mA)
Sortie vidéo	Une sortie composite Vp-p [75 Ω/CVBS]
Puissance de sortie	12 VDC, maximum de 200 mA (12 VDC, 24 VAC et Poe)
Stockage à bord	Fente microSD/SDHC/SDXC intégré, jusqu'à 256 Go
BNC	Sortie analogique CVBS (résolution 4CIF), interne
Bouton de réinitialisation	Oui

Audio

Filtrage du bruit de l'environnement	Oui
Taux d'échantillonnage audio	8 kHz/16 kHz/32 kHz/44,1 kHz/48 kHz

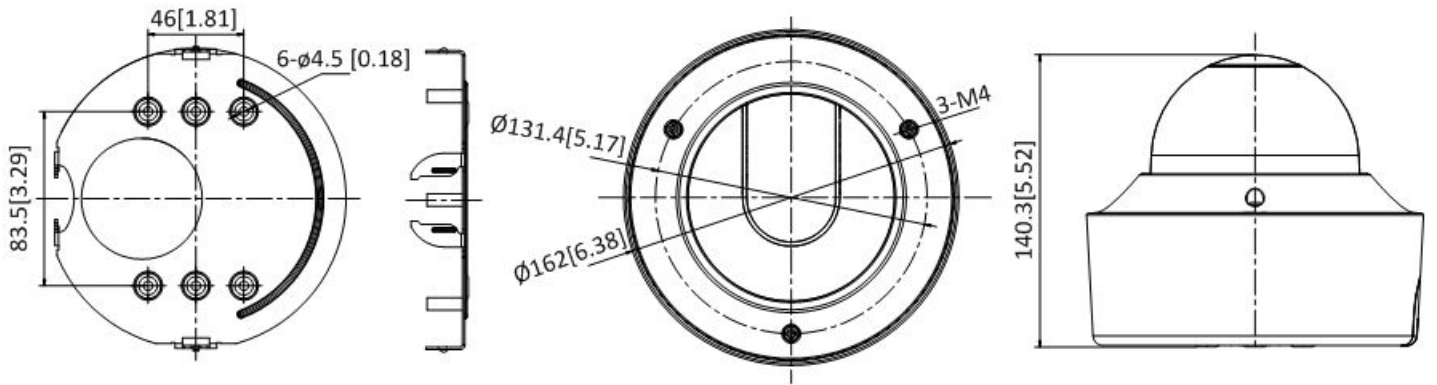
Général

Conditions de fonctionnement	-22° à 60°C (-30°F à 140°F); humidité 95% ou moins (sans condensation)
Source de courant	12 VDC ± 20%, bornier à deux conducteurs; PoE (802.3at, classe 4): 42,5 V à 57 V
Consommation électrique et courant	12 VDC ± 20%: 1,1 A, maximum de 14 W, Poe (802.3at, classe 3): 42,5 V à 57 V, 0,3 A à 0,4 A
Niveau de protection	IP67, IK10
Matériel	Alliage d'aluminium
Dimensions	Caméra: Ø 162 mm x 140,3 mm (Ø 6,4 "x 5,5")
Poids	Caméra: 1,95 kg (4,30 lb)

Accessoires

			
WML + PC155 Monture murale longue + chape suspendue de 155 mm	CPM + PC155 Monture de suspension au plafond avec chape suspendu de 155 mm	PM1 Monture sur poteau	CM1 Monture en angle

Dimensions



Unit: mm[inch]