

**DS-2DE5225IW-AE**

Dôme rapide réseau extérieur infrarouge 2 MP 25x



- **CMOS à balayage progressif 1/2.8"**
- **Résolution jusqu'à 1920 x 1080**
- **Illumination minimale:**  
Couleur: 0,005 lux @ (f/1,6, AGC activé)  
B/W: 0,001 lux @ (f/1,6, AGC activé)  
0 Lux avec IR
- **Plage infrarouge jusqu'à 150 m (490 pieds)**
- **Compression vidéo H.265+/H.265**
- **Zoom optique 25x, zoom numérique 16x**
- **Stabilisation d'image électronique**
- **Suivi intelligent, EIS, désembuage**
- **WDR 120dB**
- **Détection intelligente: Franchissement de ligne**
- **Intrusion, entrée/sortie de la région**
- **Protection IP66**
- **24 VCA et Hi-PoE (maximum 30 W)**

Les caméras dôme rapides réseaux infrarouges DS-2DE5225IW-AE de Hikvision produisent des images avec une résolution pouvant atteindre jusqu'à 1920 x 1080 pixels.

La puce CMOS à balayage progressif intégrée de 1/2,8" prend en charge le WDR 120 dB. Le zoom optique 25x permet de collecter des détails dans des zones plus étendues.

La caméra dôme réseau infrarouge rapide comprend également une vaste gamme de fonctions intelligentes, notamment la détection des intrusions et la détection de croisement de lignes, ce qui permet d'enregistrer des événements et des objets clés pour des besoins ultérieurs.

La caméra comprend la stabilisation électronique de l'image (EIS), ainsi qu'une technique d'amélioration de l'image qui réduit le flou et fournit une compensation dans des conditions environnementales défavorables.




**Modèles disponibles :**  
DS-2DE5225IW-AE



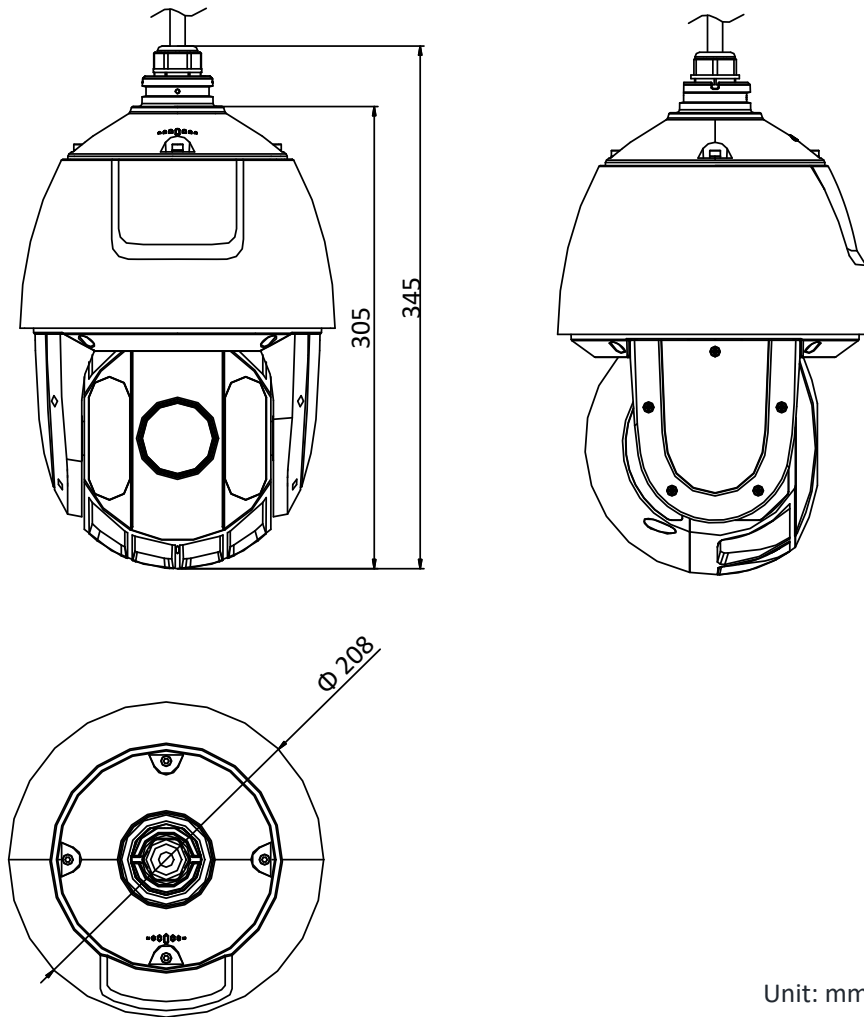
# Caractéristiques

DS-2DE5225IW-AE	
<b>Module de caméra</b>	
Capteur d'image	CMOS à balayage progressif 1/2.8"
Illumination minimale	Couleur: 0,005 lux @ (F1.6, AGC activé); B/W: 0,001 lux @ (F1.6, AGC), 0 lux avec IR
Temps d'obturation	1/1 à 1/30 000 s
Balance des blancs	Auto/manuel/ATW (balance des blancs à suivi automatique)/intérieur/extérieur/lampe fluorescente/lampe au sodium
AGC	Auto/manuel
Jour et nuit	Filtre infrarouge
Zoom numérique	16x
Masque de confidentialité	24 masques de confidentialité programmables
Mode de mise au point	Auto/semi-automatique/manuel
WDR numérique	120 dB
Mise au point rapide	Prise en charge
<b>Objectif</b>	
Distance focale	4,8 mm à 120 mm, optique 25x
Vitesse de zoom	Environ 3,6 s (lentille optique, large à télé)
Angle de vue	Champ de vision horizontal: 57,6° à 2,5° (large à télé); champ de vision vertical: 34,4° à 1,4° (large à télé); champ de vision diagonal: 64,5° à 2,9° (large à télé)
Distance de travail minimale	10 mm à 1500 mm (largeur à télé)
Plage d'ouverture	F1.5 à F3.5
<b>IR</b>	
Distance IR	Jusqu'à 150 m (490 pi)
IR intelligent	Prise en charge
<b>PTZ</b>	
Gamme de mouvement (pan)	360° sans fin
Vitesse panoramique	Configurable, de 0,1°/s à 210°/s, vitesse pré-réglée: 120°/s
Gamme de mouvement (inclinaison)	De -15° à 90°
Vitesse d'inclinaison	Configurable, de 0,1°/s à 80°/s, vitesse pré-réglée: 80°/s
Zoom proportionnel	Prise en charge
Préréglages	300
Balayage de patrouille	8 patrouilles, jusqu'à 32 pré-réglages pour chaque patrouille
Balayage parcours	4 parcours avec une durée d'enregistrement de plus de 10 minutes par parcours
Mémoire hors tension	Prise en charge
Actions d'interruption	Balayage pré-réglé/balayage parcours/balayage de surveillance/balayage automatique/balayage incliné/balayage aléatoire/balayage de trame/balayage panoramique
Affichage d'état PTZ	On/off
Arrêt sur image	Prise en charge
Tâche planifiée	Balayage pré-réglé/balayage parcours/balayage de surveillance/balayage automatique/balayage incliné/balayage aléatoire/balayage cadre/balayage panoramique/redémarrage du dôme/réglage du dôme/sortie auxiliaire
<b>Norme de compression</b>	
Compression de vidéo	Flux principal: H.265+/H.265/H.264+/H.264; sous flux: H.265/H.264/MJPEG; troisième flux: H.265/H.264/MJPEG
Type H.264	Profil de base/profil principal/profil haut
H.264+	Prise en charge
Type H.265	Profil principal
H.265+	Prise en charge
Bitrate vidéo	32 kb/s à 16,384 kb/s
SVC	Prise en charge
<b>Caractéristiques intelligentes</b>	
Détection d'événement de base	Détection de mouvement, détection d'altération vidéo, exception
Détection d'événement intelligent	Actions d'intrusion, détection de croisement de lignes, détection d'entrée de région, détection de sortie de région, détection de retrait d'objet, détection de bagage sans surveillance
Enregistrement intelligent	ANR (réapprovisionnement automatique du réseau), Dual-VCA
ROI	Le flux principal le sous-flux et le troisième flux supportent respectivement quatre zones fixes
<b>Image</b>	
Résolution maximale	1920 x 1080
Flux principal:	30 ips (1920 x 1080, 1280 x 960, 1280 x 720), 60 ips (1280 x 960, 1280 x 720)
Sous-flux	30 ips (704 x 480, 640 x 480, 352 x 240)
Troisième flux	30 ips (1920 x 1080, 1280 x 960, 1280 x 720, 704 x 480, 640 x 480, 352 x 240)
Amélioration d'images	HLC/BLC/3D DNR/désembuage/EIS/exposition régionale/focus régional
<b>Réseau</b>	
Stockage en réseau	Logement de carte mémoire intégré, prise en charge des cartes microSD/SDHC/SDXC, jusqu'à 256 Go; NAS (NFS, SMB/CIFS), ANR
Liaison d'alarme	Actions d'alarme telles que pré-réglage, balayage de surveillance, parcours, enregistrement vidéo sur carte mémoire, enregistrement par déclenchement, notification au centre de surveillance, téléchargement sur FTP/carte mémoire/NAS, envoi d'un courrier électronique, etc.
Protocoles	IPv4/IPv6, HTTP, HTTPS, 802.1x, Qos, FTP, SMTP, UPnP, SNMP, DNS, DDNS, NTP, RTSP, RTCP, RTP, TCP/IP, DHCP, PPPoE, Bonjour
API	Ouverte, prend en charge ONVIF, CGI, HIKVISION SDK et les plateformes de gestion tierces
Vues en direct simultanées	Jusqu'à 20
Utilisateur/hôte	Jusqu'à 32 utilisateurs, trois niveaux: administrateur, opérateur et utilisateur
Mesures de sécurité	Authentification de l'utilisateur (ID et PW), authentification de l'hôte (adresse MAC); cryptage HTTPS; contrôle d'accès réseau basé sur port IEEE 802.1x; filtrage d'adresse IP
Client	iVMS-4200, iVMS-4500, iVMS-5200, Hik-Connect
Navigateur web	IE 8 à 11, Chrome 31.0 à 44, Firefox 30.0 à 51
<b>Interface</b>	
Interface réseau	1 interface Ethernet RJ45 10 M/100 M, Hi-PoE
<b>Général</b>	
Puissance	24 VCA (maximum 30 W); Hi-PoE (maximum 10 W)
Température de fonctionnement	-30°C à 65°C (-22°F à 149°F); humidité: <90%
Niveau de protection	Norme IP66, protection contre la foudre TVS 6000V, protection contre les surtensions et protection contre les surtensions transitoires
Matériel	ADC 12, PC, PC + 10 % 6F
Dimensions	Ø 208 mm x 345 mm (Ø 8,19 x 13,58")
Poids	Environ 7,28 lb (3,3 kg)

## Accessoires

										
<b>WMP-L</b> Montage murale PTZ longue	<b>CMP</b> Monture en angle large pour WMP-S/L	<b>PMP</b> Monture sur poteau pour WMP-S/L	<b>JBPW-L</b> Monture sur boîtier d'alimentation avec support mural	<b>CMP-JB</b> Monture en angle pour JBPW-L	<b>PMP-JB</b> Monture sur poteau pour JBPW-L	<b>CPM-S</b> Monture de suspension courte au plafond	<b>CPM-L</b> Monture de suspension longue au plafond	<b>CPMPE</b> Tuyau d'extension pour montage de suspension au plafond	<b>PMP-V</b> Monture sur poteau horizontale pour CPM-S/L	<b>RPM</b> Monture pour parapet de toit

## Dimensions



Unit: mm