

## DS-2DE4225W-DE3

Dôme rapide réseau PTZ intérieur 25x de 2 MP

# DarkFighter™



Monture au plafond Monture au plafond

- **CMOS à balayage progressif 1/2.8"**
- **Résolution jusqu'à 1 920 x 1 080**
- **Illumination minimale:**  
Couleur: 0,005 Lux @ (f/1,6, AGC activé)  
B/W: 0,001 Lux @ (f/1,6, AGC activé)
- **Technologie DarkFighter™**
- **Compression vidéo H.265+/H.265**
- **Zoom optique 25x, zoom numérique 16x**
- **WDR 120 dB, EIS, désembuage**
- **Détection intelligente: Ligne croisée, intrusion, entrée/sortie de la région**
- **12 VDC et Poe+ (802.3 at, class4), 18 W**

Les caméras dôme rapides réseaux infrarouges DS-2DE4225W-DE3 de Hikvision produisent des images avec une résolution pouvant atteindre jusqu'à 1920 x 1080 pixels.

La puce CMOS à balayage progressif intégrée de 1/2,8" prend en charge le WDR numérique. Le zoom optique 25x permet de collecter des détails dans des zones plus étendues. La technologie DarkFighter™ permet à la caméra de fournir des images en couleur dans des conditions d'éclairage extrêmement faibles.

La caméra réseau dôme rapide comprend également une large gamme de fonctions intelligentes, telles que la détection d'intrusion, la détection de croisement de lignes, la détection de visage et les exceptions audio, qui permettent d'enregistrer des événements et des objets clés pour des besoins ultérieurs.

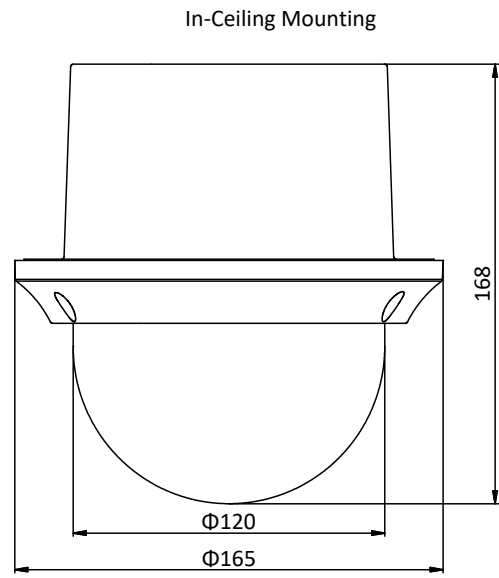
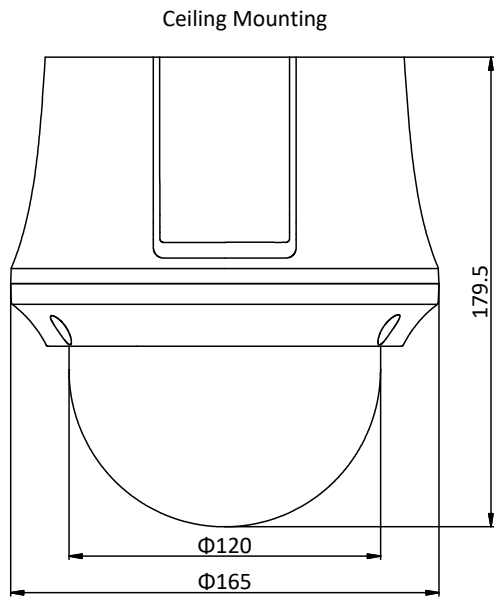
**Modèles disponibles :**  
DS-2DE4225W-DE3



# Caractéristiques

	<b>DS-2DE4225W-DE3</b>
<b>Module de caméra</b>	
Capteur d'image	CMOS à balayage progressif 1/2.8"
Illumination minimale	Couleur: 0,005 lux @ f/1,6, AGC activé; B/W: 0,001 lux @ f/1,6, AGC activé; 0 lux avec IR
Vitesse d'obturation	1/1 à 1/30 000 s
Balance des blancs	Auto/manuel/ATW (balance des blancs à suivi automatique)/intérieur/extérieur/lampe fluorescente/lampe au sodium
AGC	Auto/manuel
Jour/nuit	Filtre infrarouge
Zoom numérique	16x
Masque de confidentialité	24 masques de confidentialité programmables
Mode de mise au point	Auto/semi-automatique/manuel
WDR	120 dB
Mise au point rapide	Prise en charge
<b>Objectif</b>	
Distance focale	4,8 mm à 120 mm, zoom optique 25x
Vitesse de zoom	Environ 3,6 s (lentille optique, large à télé)
Angle de vue	Champ de vision horizontal: 57,6° à 2,5° (large à télé); champ de vision vertical: 34,4° à 1,4° (large à télé); champ de vision diagonal: 64,5° à 2,9° (large à télé)
Distance de travail minimale	10 mm à 1500 mm (largeur à télé)
Plage d'ouverture	f/1,6 à f/3,5
<b>PTZ</b>	
Gamme de mouvement (Pan)	360° sans fin
Vitesse panoramique	Configurable, de 0,1°/s à 160°/s, vitesse pré-réglée: 160°/s
Gamme de mouvement (inclinaison)	De 0° à 90° (inversion automatique)
Vitesse d'inclinaison	Configurable, de 0,1°/s à 120°/s, vitesse pré-réglée: 120°/s
Zoom proportionnel	Prise en charge
Préréglages	300
Balayage de patrouille	8 patrouilles, jusqu'à 32 préréglages pour chaque patrouille
Balayage parcours	4 parcours avec une durée d'enregistrement de plus de 10 minutes par parcours
Mémoire hors-tension	Prise en charge
Actions d'interruption	Balayage pré-réglé/balayage parcours/balayage de surveillance/balayage automatique/balayage incliné/balayage aléatoire/balayage de trame/balayage panoramique
Positionnement 3D	Prise en charge
Affichage d'état PTZ	Prise en charge
Arrêt sur image	Prise en charge
Tâche planifiée	Balayage pré-réglé/balayage parcours/balayage de surveillance/balayage automatique/balayage incliné/balayage aléatoire/balayage cadre/balayage panoramique/redémarrage du dôme/réglage du dôme/sortie auxiliaire
<b>Norme de compression</b>	
Compression de vidéo	Flux principal: H.265+/H.265/H.264+/H.264; sous-flux: H.265/H.264/MJPEG; troisième flux: H.265/H.264/MJPEG
Type H.264	Profil de base/profil principal/profil haut
H.264+	Prise en charge
Type H.265	Profil de base/profil principal/profil haut
H.265+	Prise en charge
Bitrate vidéo	32 kb/s à 16,384 kb/s
Compression audio	G.711alaw/G.711ulaw/G.722.1/G.726/MP2L2/PCM
Bitrate audio	G.711 alaw/G.711 ulaw: 64 kbps; G.722.1/G.726: 16 kbps; MP2L2/PCM: 32 kbps/64 kbps/128 kbps
<b>Caractéristiques intelligentes</b>	
Détection d'événement de base	Détection de mouvement, entrée d'alarme, sortie d'alarme, détection d'altération vidéo, détection d'exception
Détection d'événement intelligent	Détection d'intrusion, détection de croisement de lignes, détection d'entrée de région, détection de sortie de région, détection de retrait d'objet, détection de bagage sans surveillance
Enregistrement intelligent	ANR (réapprovisionnement automatique du réseau), double VCA
ROI	Le flux principal, le sous-flux et le troisième flux supportent respectivement quatre zones fixes
<b>Image</b>	
Résolution maximale	1920 x 1080
Flux principal:	30 ips (1920 x 1080, 1280 x 960, 1280 x 720), 60 ips (1280 x 960, 1280 x 720)
Sous-flux	30 ips (704 x 480, 640 x 480, 352 x 240)
Troisième flux	30 ips (1920 x 1080, 1280 x 960, 1280 x 720, 704 x 480, 640 x 480, 352 x 240)
Amélioration d'images	HLC/BLC/3D DNR/désembuage/EIS/exposition régionale/focus régional
<b>Réseau</b>	
Stockage en réseau	Logement de carte mémoire intégré, prise en charge des cartes microSD/SDHC/SDXC, jusqu'à 256 Go; NAS (NFS, SMB/CIFS), ANR
Liaison d'alarme	Actions d'alarme telles que notification du centre de surveillance, téléverser vers FTP, envoyer un courrier électronique, enregistrer un déclencheur, établir un lien entre l'enregistrement et entrer une alarme, etc.
Protocoles	IPv4/IPv6, HTTP, HTTPS, 802.1x, QoS, FTP, SMTP, UPnP, SNMP, DNS, DDNS, NTP, RTSP, RTCP, RTP, TCP/IP, DHCP, PPPoE, Bonjour
API	Ouverte, prise en charge de ONVIF, ISAPI, CGI, HIKVISION SDK, et les plates-formes de gestion tierces
Vues en direct simultanées	Jusqu'à 20 canaux
Utilisateur/hôte	Jusqu'à 32 utilisateurs. Trois niveaux: administrateur, opérateur et utilisateur
Mesures de sécurité	Authentification de l'utilisateur (ID et PW), authentification de l'hôte (adresse MAC); cryptage HTTPS; contrôle d'accès réseau basé sur port IEEE 802.1x; filtrage d'adresse IP
Client	iVMS-4200, iVMS-4500, Hik-Connect
Navigateur web	IE 8 à 11, Chrome 31.0 à 44, Firefox 30.0 à 51
<b>Interface</b>	
Interface d'alarme	Entrée d'alarme 1 canal et sortie d'alarme 1 canal
Interface audio	Entrée audio 1 canal et sortie audio 1 canal
Interface réseau	1 sortie Ethernet RJ-45 10 M/100 M, Poe + (802.3 at, classe 4)
<b>Général</b>	
Puissance	12 VDC et Poe+ (802.3 at, classe 4); maximum: 18 W
Température de fonctionnement	-10°F à 50°F (-14°F à 122°F); humidité: ≤90% (sans condensation)
Niveau de protection	Protection contre la foudre TVS 4 000 V, protection contre les surtensions et protection contre les surtensions transitoires
Matériel	ADC 12, PC + ABS, PC/PMMA
Dimensions	Modèle monté au plafond: Ø165 mm x 179,5 mm (Ø6.50" x 7.07"); modèle monté au plafond: Ø165 mm x 168 mm (Ø6.50" x 6.61")
Poids	Environ 2 kg (4,41 lbs)

# Dimensions



Unit: mm