

DS-2DE5232W-AE

Dôme rapide réseau extérieur infrarouge 2 MP 32x



- CMOS à balayage progressif 1/2.8"
- Résolution jusqu'à 1920 x 1080
- Illumination minimale:
Couleur: 0,005 lux @ (f/1,6, AGC activé)
B/W: 0,001 lux @ (f/1,6, AGC activé)
- Compression vidéo H.265+/H.265
- Zoom optique 32x, zoom numérique 16x
- Stabilisation d'image électronique
- Détection intelligente: Ligne croisée, intrusion, entrée/sortie de la région
- Suivi automatique
- WDR 120 dB, DNR 3D, HLC, BLC
- IP66, protection IK10
- 24 VCA (maximum 22 W); Hi-PoE

Les caméras dôme rapides réseaux DS-2DE5232W-AE de Hikvision produisent des images avec une résolution pouvant atteindre jusqu'à 1920 x 1080 pixels.

La puce CMOS à balayage progressif intégrée de 1/2,8" prend en charge le WDR 120 dB. Le zoom optique 32x permet de collecter des détails dans des zones plus étendues.

La caméra dôme réseau infrarouge rapide comprend également une vaste gamme de fonctions intelligentes, notamment la détection des intrusions et la détection de croisement de lignes, ce qui permet d'enregistrer des événements et des objets clés pour des besoins ultérieurs.

La caméra comprend la stabilisation électronique de l'image (EIS), ainsi qu'une technique d'amélioration de l'image qui réduit le flou et fournit une compensation dans des conditions environnementales défavorables.

Modèles disponibles :
DS-2DE5232W-AE



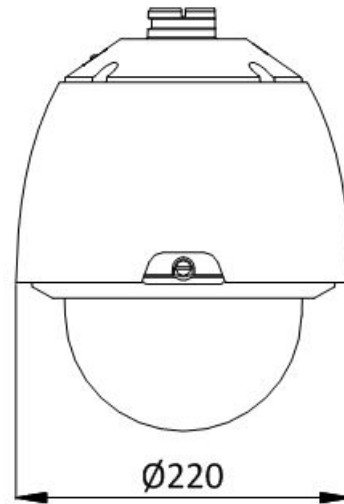
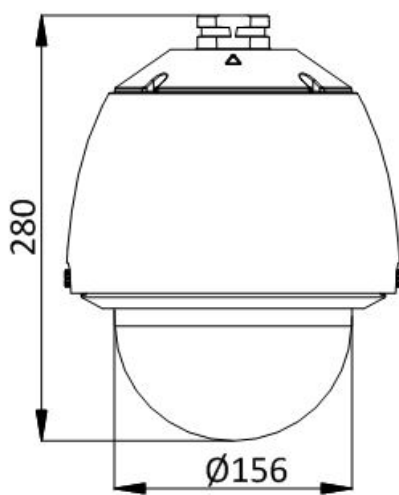
Caractéristiques

DS-2DE5232W-AE	
Module de caméra	
Capteur d'image	CMOS à balayage progressif 1/2.8"
Illumination minimale	Couleur: 0,005 lux @ (F1.6, AGC activé); B/W: 0,001 lux @ (f/1.6, AGC activé)
Temps d'obturation	1/1 à 1/30 000 s
Balance des blancs	Auto/manuel/ATW (balance des blancs à suivi automatique)/intérieur/extérieur/lampe fluorescente/lampe au sodium
Gain	Auto/manuel
Jour et nuit	Filtre infrarouge
Zoom numérique	16x
Masque de confidentialité	24 masques de confidentialité programmables
Mode de mise au point	Auto/semi-automatique/manuel
WDR numérique	120 dB
Objectif	
Distance focale	4,8 mm à 153 mm, optique 32x
Vitesse de zoom	Environ 5,6 s (lentille optique, large à télé)
Angle de vue	Champ de vision horizontal: 55,6° à 2,04° (large à télé); champ de vision vertical: 32,4° à 1,14° (large à télé); champ de vision diagonal: 63° à 2,34° (large à télé)
Distance de travail minimale	10 mm à 1500 mm (largeur à télé)
Plage d'ouverture	F1.2 to F4.4
PTZ	
Gamme de mouvement (Pan)	360° sans fin
Vitesse panoramique	Configurable, de 0,1°/s à 250°/s, vitesse pré-réglée: 300°/s
Gamme de mouvement (inclinaison)	De -5° à 90°
Vitesse d'inclinaison	Configurable, de 0,1°/s à 150°/s, vitesse pré-réglée: 200°/s
Zoom proportionnel	Prise en charge
Préréglages	300
Balayage de patrouille	8 patrouilles, jusqu'à 32 pré-réglages pour chaque patrouille
Balayage parcours	4 parcours avec une durée d'enregistrement de plus de 10 minutes par parcours
Mémoire hors tension	Prise en charge
Actions d'interruption	Balayage pré-réglé/balayage parcours/balayage de surveillance/balayage automatique/balayage incliné/balayage aléatoire/balayage de trame/balayage panoramique
Positionnement 3D	Prise en charge
Affichage d'état PTZ	On/off
Arrêt sur image	Prise en charge
Tâche planifiée	Balayage pré-réglé/balayage parcours/balayage de surveillance/balayage automatique/balayage incliné/balayage aléatoire/balayage cadre/balayage panoramique/redémarrage du dôme/réglage du dôme/sortie auxiliaire
Norme de compression	
Compression de vidéo	Flux principal: H.265+/H.265/H.264+/H.264; sous flux: H.265/H.264/MJPEG; troisième flux: H.265/H.264/MJPEG
Type H.264	Profil de base/profil principal/profil haut
H.264+	Prise en charge
Type H.265	Profil de base/profil principal/profil haut
H.265+	Prise en charge
Bitrate vidéo	32 kb/s à 16,384 kb/s
Compression audio	G.711 alaw/G.711 ulaw/G.722.1/G.726/MP2L2/PCM
Bitrate audio	G.711 alaw/G.711 ulaw: 64 kbps; G.722.1/G.726: 16 kbps; MP2L2/PCM: 32 kbps/64 kbps/128 kbps
SVC	Prise en charge
Caractéristiques intelligentes	
Détection d'événement de base	Détection de mouvement, entrée d'alarme, sortie d'alarme, détection d'altération vidéo, exception
Détection d'événement intelligent	Détection d'intrusion, détection de croisement de lignes, détection d'entrée de région, détection de sortie de région, détection de retrait d'objet, détection de bagage sans surveillance
Enregistrement intelligent	ANR (réapprovisionnement automatique du réseau), Dual-VCA
ROI	Le flux principal le sous-flux et le troisième flux supportent respectivement quatre zones fixes
Suivi automatique	Prise en charge
Image	
Résolution maximale	1920 x 1080
Flux principal:	30 ips (1920 x 1080, 1280 x 960, 1280 x 720), 60 ips (1920 x 1080, 1280 x 960, 1280 x 720)
Sous-flux	30 ips (704 x 480, 640 x 480, 352 x 240)
Troisième flux	30 ips (1920 x 1080, 1280 x 960, 1280 x 720, 704 x 480, 640 x 480, 352 x 240)
Amélioration d'images	HLC/BLC/3D DNR/désembuage/EIS/exposition régionale/focus régional
Réseau	
Stockage en réseau	Logement de carte mémoire intégré, prise en charge des cartes microSD/SDHC/SDXC, jusqu'à 256 Go; NAS (NFS, SMB/CIFS), ANR
Liaison d'alarme	Actions d'alarme, telles que notifier le centre de surveillance, télécharger sur FTP, envoyer un courrier électronique, déclencher un enregistrement, créer un lien d'enregistrement, entrée d'alarme, etc.
Protocoles	IPv4/IPv6, HTTP, HTTPS, 802.1x, QoS, FTP, SMTP, UPnP, SNMP, DNS, DDNS, NTP, RTSP, RTCP, RTP, TCP/IP, DHCP, PPPoE, Bonjour
API	Ouverte, prend en charge ONVIF, CGI, HIKVISION SDK et les plateformes de gestion tierces
Vues en direct simultanées	Jusqu'à 20 canaux
Utilisateur/hôte	Jusqu'à 32 utilisateurs, trois niveaux: administrateur, opérateur et utilisateur
Mesures de sécurité	Authentification de l'utilisateur (ID et PW), authentification de l'hôte (adresse MAC); cryptage HTTPS; contrôle d'accès réseau basé sur port IEEE 802.1x; filtrage d'adresse IP
Client	iVMS-4200, iVMS-4500, iVMS-5200, Hik-Connect
Navigateur web	IE 8 à 11, Chrome 31.0 à 44, Firefox 30.0 à 51
Interface	
Interface d'alarme	Entrée d'alarme 2 canaux et sortie d'alarme 1 canal
Interface audio	Entrée audio 1 canal et sortie audio 1 canal
Interface réseau	1 interface Ethernet RJ45 10 M/100 M, Hi-PoE
Général	
Puissance	24 VCA (maximum 22 W); Hi-PoE
Température de fonctionnement	-30°C à 65°C (-22°F à 149°F); humidité: <90%
Niveau de protection	Homologation IP66, protection contre la foudre de TVS 6000V, protection contre les surtensions et protection contre les surtensions transitoires
Matériel	ADC 12, PC + ABS, PC/PMMA
Dimensions	Ø 220 mm x 280 mm (Ø 8,66 x 11,02")
Poids	Environ 6,61 lb (3 kg)

Accessoires

										
WMP-L Montage murale PTZ longue	CMP Monture en angle large pour WMP-S/L	PMP Monture sur poteau pour WMP-S/L	JBPW-L Monture sur boîtier d'alimentation avec support mural	CMP-JB Monture en angle pour JBPW-L	PMP-JB Monture sur poteau pour JBPW-L	CPM-S Monture de suspension courte au plafond	CPM-L Monture de suspension longue au plafond	CPMPE Tuyau d'extension pour monture de suspension au plafond	PMP-V Monture sur poteau horizontale pour CPM-S/L	RPM Monture pour parapet de toit

Dimensions



Unit: mm