

DS-2TD4166-25/50

Dôme rapide réseau bi-spectre thermique et optique



- Résolution jusqu'à 640 x 512
- Réseaux de plan focal non refroidi d'oxyde de vanadium
- Options d'objectif de 25 mm et 50 mm
- NETD <40 mk
- AGC adaptatif, DNR 3D
- Amélioration des détails dynamiques
- **Caractéristiques intelligentes:**
 - Ligne croisée, intrusion, entrée/sortie de la région
 - Exception de température
 - Détection incendie avancée
 - Suivi intelligent
- **Écart de température -4° F à 1 022° F (-20° C à 550° C)**
- Précision de la température Maximum ($\pm 2^\circ \text{C}$, $\pm 2\%$)
- 15 couleurs psuedo réglables
- Protection IP66
- 24 VAC, 60 W

Les dômes rapides de réseau bichrome thermiques et optiques Hikvision DS-2TD4166-25 et DS-2TD4166-50 utilisent un capteur de plan focal non refroidi à l'oxyde de vanadium pour améliorer la qualité de l'image thermique.

Le capteur haute sensibilité a une résolution de 640 x 512 et dispose d'un réglage du contraste pour des images optimisées. Le contrôle automatique du gain (AGC), la réduction dynamique du bruit (DNR 3D) et l'amélioration des détails dynamiques améliorent encore la qualité d'image.

Cette série de caméras offre également une détection incendie avancé et une large gamme de fonctions intelligentes, notamment l'exception de température, le franchissement de ligne, l'intrusion, ainsi que l'entrée et la sortie de région, offrant aux utilisateurs de grandes améliorations en termes de sécurité. De plus, les événements et objets clés sont enregistrés pour de fins médico-légales.

Les caméras peuvent être équipées d'objectifs de 25 mm ou de 50 mm pour répondre à une variété de besoins.

Modèles disponibles :

DS-2TD4166-25 (objectif de 25 mm)
DS-2TD4166-50 (objectif de 50 mm)



Caractéristiques

DS-2TD4166-25		DS-2TD4166-50
Module thermique		
Capteur d'image	Réseaux de plan focal non refroidi d'oxyde de vanadium	
Résolution maximale	640 × 512	
Pas de détecteur	1,7µm	
Bande de réponses	8µm to 14µm	
NETD	<40mk (@ 25°C, F # = 1.0)	
Objectif (distance focale)	25 mm:	50 mm:
MRAD	0,68 mrad	0,34 mrad
Champ de vision	24,55° × 19,75°	12,42° × 9,95°
Distance de travail minimale	2 m:	7,5 m:
Nombre F	1,0	
Caméra optique		
Capteur d'image	CMOS à balayage progressif 1/1.9"	
Illumination minimale	Couleur: 0,002 lux @ (f/1.5, AGC activé); B/W: 0,0002 lux @ (f/1,5, AGC activé)	
Distance focale	5,7 à 205,2 mm, 36x	
Zoom numérique	16x	
Champ de vision	58,7° à 2,0° (large à télé)	
Distance de travail minimale	10 à 1 500 mm (large à télé)	
Plage d'ouverture	F1.5 à F4.5	
Mode de mise au point	Auto/semi-automatique/manuel	
WDR	120dB	
Temps d'obturation	PAL: 1 à 1/30,000s / NTSC: 1 à 1/30,000s	
Balance des blancs	Auto/manuel/ATW/intérieur/extérieur/lampe de lumière du jour/lampe au sodium	
Jour/nuit	Filtre infrarouge	
Masque de confidentialité	24 masques de confidentialité programmables; plusieurs couleurs et mosaïques en option	
Désembuage optique	Oui	
Renforcement	DNR 3D	
Fonction intelligente		
VCA	Prend en charge 4 types de règles VCA (croisement de lignes, intrusion, entrée de région et sortie de région), 8 règles VCA.	
Mesure de température	Prend en charge 3 types de règles de mesure de température, plus de 256 pré-réglages et 21 règles (10 points, 10 régions et 1 ligne) pour chaque scène	
Écart de température	-4° à 150°C (-20° à 302°F)	
Précision de la température	± 8°C (14,4°F)	
Détection d'incendie	Prend en charge 10 points de feu	
PTZ		
Gamme de mouvement	Panoramique : Rotation continue à 360°; inclinaison: de -15° à 90° (retournement automatique)	
Vitesse panoramique	Configurable, de 0,1°/s à 160°/s, vitesse pré-réglée: 240°/s	
Vitesse d'inclinaison	Configurable, de 0,1°/s à 120°/s, vitesse pré-réglée: 200°/s	
Zoom proportionnel	Oui	
Préréglages	300	
Balayage de patrouille	8; jusqu'à 32 pré-réglages par patrouille	
Balayage parcours	4; plus de 10 minutes par motif	
Mémoire hors-tension	Oui	
Parc	Balayage pré-réglé/balayage parcours/balayage de surveillance/balayage automatique/balayage incliné/balayage aléatoire/balayage de trame/balayage panoramique	
État PT	Allumer/eteindre	
Tâche planifiée	Balayage pré-réglé/balayage parcours/balayage de surveillance/balayage automatique/balayage incliné/balayage aléatoire/balayage cadre/balayage panoramique/redémarrage du dôme/réglage du dôme/sortie auxiliaire	
Infrarouge		
Distance IR	Jusqu'à 200 m (655 pieds)	
Intensité et angle IR	Ajustement automatique	
Réseau		
Flux principal:	Optique: 50 Hz: 25 ips (1920 × 1080), 25 ips (1280 × 960), 25 ips (1280 × 720); 60 Hz: 30 ips (1920 × 1080), 30 ips (1280 × 960), 30 ips (1280 × 720) Thermique: 50 ips (640 × 512)	
Sous-flux	50 Hz: 25 ips (704 × 576), 25 ips (352 × 288), 25 ips (176 × 144); 60 Hz: 30 ips (704 × 480), 30 ips (352 × 240), 30 ips (176 × 120) Thermique: 50 ips (640 × 512)	
Compression de vidéo	H.264 Profil Base/Principal/Haut MJPEG/MPEG4	
Compression audio	G. 711u/G. 711a/G. 722.1/MP2L2/G. 726/PCM	
Protocoles	IPv4/IPv6, HTTP, HTTPS, 802.1x, QoS, FTP, SMTP, UPnP, SNMP, DNS, DDNS, NTP, RTSP, RTCP, RTP, TCP, DHCP, PPPoE, Bonjour	
Vues en direct simultanées	Jusqu'à 20 canaux	
Niveau utilisateur/hôte	Jusqu'à 32 utilisateurs, trois niveaux: administrateur, opérateur et utilisateur	
Mesures de sécurité	Authentification utilisateur (ID et PW), liaison d'adresse MAC, cryptage HTTPS, contrôle d'accès IEEE 802.1x, filtrage par adresse IP	
Intégration		
Entrée d'alarme	Entrées 7 canaux (0 à 5 VDC)	
Sortie d'alarme	Sorties relais à 2 canaux, prend en charge le couplage d'alarme	
Action d'alarme	Préréglage/balayage de surveillance/balayage de modèle/enregistrement sur carte SD/sortie de relais/capture intelligente/téléchargement FTP/liaison par courrier électronique	
Entrée audio	Entrée ligne/entrée microphone; pic: de 2 à 2,4 V [pp]; impédance de sortie: 1kΩ ± 10%	
Sortie audio	Niveau linéaire; impédance: 600 Ω	
Interface de communication	RJ45 intégré; Interface Ethernet 10M/100M	
Stockage à bord	Emplacement de carte microSD/SDHC/SDXC intégré, jusqu'à 64 Go; supporte l'enregistrement manuel/alarme	
Ethernet	1 interface Ethernet autoadaptative RJ45 10M/100M	
Sortie vidéo analogique	1,0 V [pp]/75 Ω, PAL/NTSC/BNC	
RS-485	Demi-duplex; HIKVISION, PELCO-P et PELCO-D autoadaptables	
API	API ouverte, prise en charge ISAPI; prise en charge de HIKVISION SDK et des plates-formes de gestion tierces	
Client	iVMS-4200	
Navigateur web	IE 7+, Chrome 18+, Firefox 5.0+, Langue Safari 5.0.2+; plusieurs langues	
Général		
Menu	Anglais	
Puissance	24 VAC, 60 W	
Température de travail/humidité	-40°C à 65°C (-40°F à 140°F); humidité: 90% ou moins	
Niveau de protection	Norme IP66, protection contre la foudre TVS 6000V, protection contre les surtensions et protection contre les surtensions transitoires	

© 2017 Hikvision USA Inc. • Tous droits réservés • Spécifications sujettes à changement sans préavis.

Hikvision USA Inc., 18639 Railroad Street, City of Industry, CA 91748, USA • Hikvision Canada, 4848 rue Levy, St-Laurent, Quebec, Canada, H4R 2P1

Tel: + 1-909-895-0400 • Sans frais aux États-Unis: + 1-866-200-6690 • E-Mail: sales.usa@hikvision.com • www.hikvision.com

Rev. 122017NA

Performance de la gamme ¹

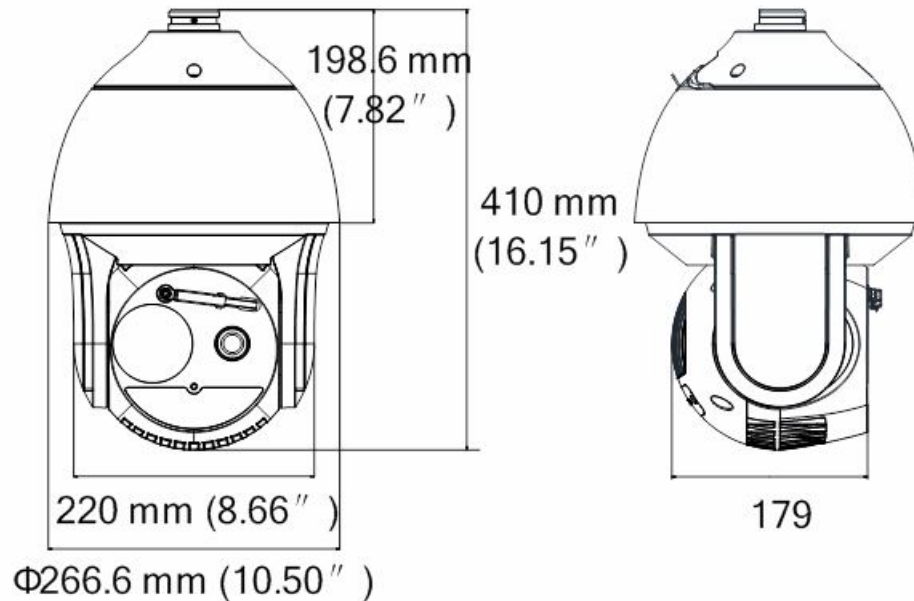
Tableau de gamme standard	Modèle			
	DS-2TD4166-25		DS-2TD4166-50	
Critères de Johnson	Humain	Véhicule	Humain	Véhicule
Détection	2411 pi (735 m)	7398 pi (2255 m)	4826 pi (1 471 m)	14797 pi (4510 m)
Reconnaissance	604 pi (184 m)	1850 pi (564 m)	1207 pi (368 m)	3698 pi (1 127 m)
Identification	302 pi (92 m)	925 pi (282 m)	604 pi (184 m)	1850 pi (564 m)

Tableau des fonctions intelligentes	Objet	Modèle	
		DS-2TD4166-25	DS-2TD4166-50
Ligne croisée/intrusion/entrée/sortie de région			
Optimisé selon les critères de Johnson (reconnaissance)	Humain	604 pi (184 m)	1181 pi (360 m)
	Véhicule	1686 pi (514 m)	3698 pi (1127 m)
Exception de température	Taille du point	Gamme max	Gamme max
Précision à 5 x 5 pixels	2 m x 2 m	1919 pi (585 m)	3839 pi (1170 m)
	1 m x 1 m	968 pi (295 m)	1936 pi (590 m)
Détection incendie avancé	Taille du point	Gamme max	Gamme max
Précision à 2 x 2 pixels	2 m x 2 m	4822 pi (1470 m)	9646 pi (2940 m)
	1 m x 1 m	2411 pi (735 m)	4822 pi (1470 m)

Accessoires

						
WMP-L Monture murale longue	CMP Monture en angle large pour WMP-S/L	PMP Monture sur poteau pour WMP-S/L	JBPW-L Monture sur boîtier d'alimentation avec support mural	CPM-S Monture de suspension courte au plafond	CPM-L Monture de suspension longue au plafond	CPMPE Tuyau d'extension pour monture de suspension au plafond

Dimensions



¹ Les valeurs de performance de la plage sont calculées dans des conditions idéales et ne constituent pas une garantie de performance.