

DS-2TD6266-xxxx2L



Système de positionnement de réseau bispectre thermique et optique



- Résolution thermique 640 x 512/optique 1080p
- Matrice plan focal non refroidie à l'oxyde de vanadium
- Options d'objectif de 50 mm, 75 mm ou 100 mm
- NETD <40 mk
- AGC adaptatif, DNR 3D
- Amélioration dynamique des détails
- Caractéristiques intelligentes:
 - Franchissement de ligne, intrusion, entrée/sortie de région
 - Exception de température
 - Détection d'incendie avancée
 - Suivi intelligent
- Plage de température: -4 ° à 302 °F (-20 ° à 150 °C)
- Précision de la température: Maximum (± 8 °C, $\pm 2\%$)
- Protection IP66
- 24 VCA, 120 W

Les systèmes de positionnement en réseau à double spectre thermique et optique Hikvision 2TD6266-50H2L, 2TD6266-75C2L et 2TD6266-100C2L utilisent un capteur à plan focal non refroidi à l'oxyde de vanadium pour améliorer la qualité de l'image thermique.

Le capteur haute sensibilité est doté d'une optique thermique 640 x 512/1080p et d'un réglage du contraste pour des images optimisées. L'AGC (Automatic Gain Control), DNR 3D (Dynamic Noise Reduction) et Dynamic Detail Enhancement améliorent encore la qualité de l'image. De plus, le capteur 1080p offre un champ de vision adapté pour des images détaillées inégales.

Cette caméra dispose également d'une détection d'incendie avancée et d'une large gamme de fonctions intelligentes, y compris l'exception de température, le franchissement de ligne, l'intrusion et l'entrée et la sortie de la région, ce qui profite aux utilisateurs avec de grandes améliorations de l'efficacité de la sécurité et, plus important encore, avec l'enregistrement des événements et des objets clés pour des besoins médico-légaux.

Les caméras peuvent être équipées d'un objectif de 50 mm, 75 mm ou 100 mm pour couvrir une variété de besoins.

Modèles disponibles:

2TD6266-50H2L (objectif 50 mm)
 2TD6266-75C2L (objectif 75 mm)
 2TD6266-100C2L (objectif 100 mm)



Spécifications

	2TD6266-50H2L	2TD6266-75C2L	2TD6266-100C2L
Module thermique			
Capteur d'images	Matrices plan focal non refroidies à l'oxyde de vanadium		
Résolution maximale	640 × 512		
Pas de détecteur	1,7 µm		
Bande d'ondes de réponse	8 µm à 14 µm		
NETD	<40 mk (à 25 °C, F# = 1,0)		
Objectif (distance focale)	50 mm	75 mm	100 mm
MRAD	0,34 mrad	0,23 mrad	0,17 mrad
Angle de champ	12,42° × 9,95°	8,3° × 6,64°	6,23° × 4,98°
Distance minimale de mise au point	7,5 m	8 m	10 m
f/ numéro	1,0		
Caméra optique			
Capteur d'images	CMOS à balayage progressif 1/1,9 po	CMOS à balayage progressif 1/2,8 po	
Illumination minimale	Couleur: 0,002 lux à (f/1,5, AGC activé); monochrome: 0,0002 lux à (f/1,5, AGC activé)	Couleur: 0,05 lux à (f/1,8, AGC activé); monochrome: 0,01 lux à (f/1,8, AGC activé)	
Distance focale	5,7 à 205,2 mm, 36x	6,7 à 330 mm, 49x	
Zoom numérique	16x		
Angle de champ	58,7° à 2,0° (large à télé)	41,3° à 1,2° (large à télé)	
Distance de fonctionnement minimum	10 à 1500 mm (large à télé)		
Plage d'ouverture	f/1,5 à f/4,5	f/1,8 à f/6,1	
Mode de mise au point	Auto/semi-automatique/manuel		
WDR	120 dB		
Temps d'obturation	PAL: 1 à 1/30 000/NTSC: 1 à 1/30 000 s		
Balance des blancs	Auto/manuel/ATW/intérieur/extérieur/lampe lumière du jour/lampe au sodium		
Jour/nuit	Filtre de coupure IR		
Masque de confidentialité	24 masques de confidentialité programmables, plusieurs couleurs et mosaïques en option		
Désembuage optique	Oui		
Renforcement	DNR 3D		
Caractéristiques intelligentes			
VCA	Prend en charge 4 types de règles VCA (franchissement de ligne, intrusion, entrée de région et sortie de région), 10 scènes et 8 règles VCA pour chaque scène		
Mesure de température	Prend en charge 3 types de règles de mesure de température, plus de 256 pré-réglages et 21 règles (10 points, 10 régions et 1 ligne) pour chaque scène		
Écart de température	-20 °C à 150 °C (-4 °F à 302 °F), humidité de 95% ou moins (sans condensation)		
Précision de la température	± 8°C (14,4°F)		
Détection d'incendie avancée	Prise en charge de 10 points de feu		
PTZ			
Gamme de mouvement	Panoramique: Rotation continue à 360°; inclinaison: de -90° à 40° (retournement automatique)		
Vitesse panoramique	Configurable, de 0,1°/s à 110°/s		
Vitesse d'inclinaison	Configurable, de 0,1°/s à 50°/s		
Zoom proportionnel	Oui		
Nombre de pré-réglages	300		
Ronde de surveillance	8, jusqu'à 32 pré-réglages par patrouille		
Tracés	4, plus de 10 minutes par motif		
Mémoire de mise hors tension	Oui		
Parcage	Positions prédéfinies/balayage avec rondes de surveillance/balayage avec tracés/balayage automatique/balayage incliné/balayage aléatoire/balayage d'image/balayage panoramique		
Statut PT	Allumer/éteindre		
Tâches programmées	Positions prédéfinies/balayage avec rondes de surveillance/balayage avec tracés/balayage automatique/balayage incliné/balayage aléatoire/balayage de trame/balayage panoramique/réinitialisation du dôme/ajustement du dôme/sortie auxiliaire		
Infrarouge			
Distance IR	Jusqu'à 500 m (1640 pi)		
Intensité IR et angle	Ajustement automatique		
Réseau			
Flux principal	Optique: 50 Hz: 25 ips (1920 × 1080), 25 ips (1280 × 960), 25 ips (1280 × 720); 60 Hz: 30 ips (1920 × 1080), 30 ips (1280 × 960), 30 ips (1280 × 720) Thermique: 50 ips (640 × 512)		
Sous flux	50 Hz: 25 ips (704 × 576), 25 ips (352 × 288), 25 ips (176 × 144); 60 Hz: 30 ips (704 × 480), 30 ips (352 × 240), 30 ips (176 × 120) Thermique: 50 ips (640 × 512)		
Compression vidéo	H.264 (profil de base/principal/haut)/MJPEG/MPEG4		
Compression de l'audio	G.711u/G.711a/G.722.1/MP2L2/G.726/PCM		
Protocoles	IPv4/IPv6, HTTP, HTTPS, 802.1x, QoS, FTP, SMTP, UPnP, SNMP, DNS, DDNS, NTP, RTSP, RTCP, RTP, TCP, UDP, IGMP, ICMP, DHCP, PPPoE, Bonjour		
Vue en direct simultanée	Jusqu'à 20-ch		
Niveau utilisateur/hôte	Jusqu'à 32 utilisateurs, trois niveaux: administrateur, opérateur et utilisateur		
Réglage d'image	Authentification utilisateur (ID et PW), liaison d'adresse MAC, cryptage HTTPS, contrôle d'accès IEEE 802.1x, filtrage par adresse IP		
Intégration			
Entrée d'alarme	Entrées jusqu'à 7 canaux (0 à 5 VDC)		
Sortie d'alarme	Jusqu'à 2 sorties relais, prend en charge la liaison d'alarme		
Action d'alarme	Positions prédéfinies/rondes de surveillance/tracés/enregistrement sur carte SD/sortie relais/capture intelligente/téléchargement FTP/liaison courriel		
Entrée audio	Entrée ligne/entrée microphone; crête de 2 à 2,4 V [pp]; impédance de sortie: 1 kΩ ± 10%		
Sortie audio	Niveau linéaire; impédance: 600 Ω		
Interface de communication	RJ45 intégré; Interface Ethernet 10M/100M		
Stockage à bord	Fente pour carte microSD/SDHC/SDXC intégrée, jusqu'à 64 Go, prend en charge l'enregistrement manuel/alarme		
Sortie vidéo analogique	1,0 V crête à crête/75 Ω, PAL/NTSC/BNC		
RS-485	Semi-duplex; HIKVISION, PELCO-P et PELCO-D autoadaptatifs		
API	API ouverte, prend en charge l'ISAPI, prend en charge le SDK HIKVISION et les plates-formes de gestion tierces		
Client	iVMS-4200		
Navigateur Web	IE 7+, Chrome 18+, Firefox 5.0+, Safari 5.02+; plusieurs langues		
Général			
Menu	Anglais		

Alimentation	24 VCA, 120 W
Température de travail/humidité	De -40 ° à 140 °F (-40 ° à 65 °C), humidité: 90% ou moins (sans condensation)
Niveau de protection	Norme IP66; protection contre la foudre TVS 6000V, protection contre les surtensions et protection contre les tensions transitoires
Dimensions	19,14 po x 13,84 po x 17,73 po (486,1 mm x 351,6 mm x 450,3 mm)
Poids	41,89 lb (19 kg)

Plage de performance¹

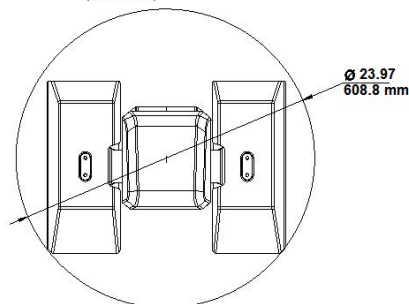
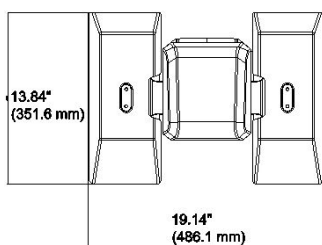
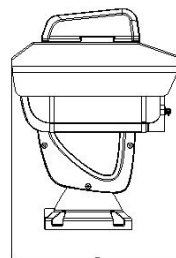
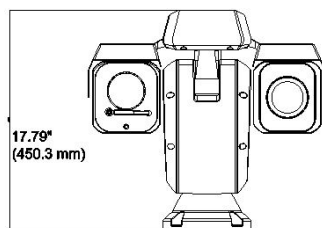
Tableau des gammes standard	Modèle					
	2TD6266-50H2L		2TD6266-75C2L		2TD6266-100C2L	
Critères de Johnson	Humain	Véhicule	Humain	Véhicule	Humain	Véhicule
Détection	1 471 m (4 826 pi)	4 510 m (14 797 pi)	7 238 pi (2 206 m)	2 2195 pi (6 765 m)	9 648 pi (2 941 m)	29 093 pi (9 020 m)
Reconnaissance	1 207 pi (368 m)	1 127 m (3 698 pi)	1 807 pi (551 m)	5 548 pi (1 691 m)	735 m (2 411 pi)	7 398 pi (2 255 m)
Identification	184 m (604 pi)	564 m (1 850 pi)	906 pi (276 m)	2 775 pi (846 m)	1 207 pi (368 m)	3 697 pi (1 127 m)

Tableau des fonctions intelligentes	Objet	Modèle		
		2TD6266-50H2L	2TD6266-75C2L	2TD6266-100C2L
Traversée de ligne/intrusion/Entrée-sortie de la région	Humain	1 181 pi (360 m)	2 100 pi (540 m)	1 181 pi (360 m)
Optimisé selon les critères de Johnson (reconnaissance)	Véhicule	1 029 m (3 376 pi)	5 065 pi (1 544 m)	1 127 m (3 698 pi)
Exception de température	Taille du point	Portée maximale	Portée maximale	Portée maximale
Précision à 5 x 5 pixels	2 m x 2 m	1 170 m (3 838 pi)	1 775 m (5 823 pi)	7 640 pi (2 340 m)
	1 m x 1 m	590 m (1 936 pi)	2 903 pi (885 m)	3 871 pi (1 180 m)
Détection d'incendie avancée	Taille du point	Portée maximale	Portée maximale	Portée maximale
Précision à 2 x 2 pixels	2 m x 2 m	2 940 m (9 646 pi)	14 468 pi (4 410 m)	19 291 pi (5 880 m)
	1 m x 1 m	1 470 m (4 823 pi)	7 234 pi (2 205 m)	2 940 m (9 646 pi)

Accessoires



Dimensions



¹ Les valeurs de performance de la plage sont calculées dans des conditions idéales et ne constituent pas une garantie de performance.