

DS-2CD6D54FWD-(I)Z(H)(S)

Caméra réseau flexible EXIR H.265+ de série PanoVu de 20 Mpx



La caméra réseau extérieur flexible PanoVu DS-2CD6D54FWD-(I)Z(H)(S) de Hikvision possède des capteurs CMOS à balayage progressif de 1/2,7" et quatre objectifs. Chaque objectif supporte 5 Mpx à 24 fps. La compression H.265+ économise la bande passante et l'espace de stockage. La technologie EXIR(-I) étend la portée IR à 30 mètres (98 pieds).

Modèles disponibles

DS-2CD6D54FWD-Z

DS-2CD6D54FWD-IZHS

-Z: *Zoom*

-I: *IR*

-H: *chauffage (active à -40 °C)*

-S: *1 entrée audio (entrée de ligne), 1 sortie audio, 2 entrées d'alarme, 2 sorties d'alarme, 1 interface RS-485*

- CMOS à balayage progressif de 1/2,7"
- Résolution jusqu'à 2560 x 1920 pixels à 24 ips
- 4 x 2560 x 1920 à 24 ips (20 Mpx au total)
- Champ de vision horizontal de 30° à 101°, verticale d 22,4° à 73° et diagonal de 37° à 137°
- H.265+, H.265, H.264+, H.264
- Jour/nuit
- WDR de 120 dB
- 6 analyses de comportement, 4 détections d'exception et détection des visages
- Rayon IR de 30 m (98 pi)
- IP67, IK10
- 4 suspensions à cardan individuels de 3 axes



Spécifications

Caméra		
Capteur d'image	4 x CMOS à balayage progressif de 1/2,7" de 5 Mpx	
Illumination minimale	Couleur : 0.006 lux à [f/1.2, AGC activé], 0.010 lux à [f/1.6, AGC activé] B/W : 0.002 lux à [f/1.2, AGC activé], 0.003 lux à [f/1.6, AGC activé] 0 lux avec IR	
Vitesse d'obturation	1/25 s à 1/100 000 s	
Auto-iris	Non	
Jour/nuit	Filtre de coupure IR	
Réduction du bruit numérique	DNR 3D	
WDR	120 dB	
Réglage sur 3 axes	Quatre lentilles flexibles sur une piste, plage de glissement: -180 ° à 180 °, inclinaison: 0° à 135°, rotation: 0° à 355°	
Objectif		
Distance focale	2,8 mm à 12 mm	
Ouverture	f/1.6	
Champ de vision	Champ de vision horizontal : 30° à 101° Champ de vision vertical : 22,4° à 73° Champ de vision diagonal: 37° à 137°	
Monture d'objectif	Ø14	
IR		
Gamme IR	10 m à 30 m (33 pi à 98 pi)	
Longueur d'onde	850 nm	
Norme de compression		
Compression de vidéo	Flux principal : H.265+/H.265/H.264+/H.264 Sous flux : H.265/H.264/MJPEG Troisième flux: H.265/H.264	
Type de H.264	Profil de base/profil principal/profil haut	
H.264+	Oui	
Type H.265	Profil principal	
H.265+	Oui	
Débit binaire de la vidéo	32 kbps à 16 Mb/s	
Compression de l'audio	G.711/G.722.1/G.726/MP2L2/PCM (-S)	
Débit binaire de l'audio	64 kbps (G.711)/16 kbps (G.722.1)/16 kbps (G.726)/32 à 192 kbps (MP2L2) (-S)	
Caractéristiques intelligentes		
Analyse du comportement	N'importe quel canal, ou canaux 1+3 ou 2+4	Détection de croisement de lignes, détection d'intrusion, détection d'entrée de région, détection de sortie de région, détection d'objet abandonné, détection de retrait d'objets
Détection d'exception		Détection d'exception audio (-S), détection de changement de scène, détection de délocalisation
Détection de visage		Oui
Région d'intérêt	Prise en charge 4 régions fixes pour les flux principaux et secondaires	
Image		
Résolution maximale	2560 × 1920	
Image originale	Flux principal	24 ips (2560 × 1920, 2048 × 1536, 1920 × 1080, 1280 × 720)
	Sous flux	24 ips (704 × 480, 640 × 480)
	Troisième flux	8 ips (1920 × 1080, 1280 × 720, 704 × 576, 640 × 480)
FOV complet Résolution	Total	10240 × 1920
	Par capteur	2560 × 1920
Amélioration d'images	BLC, 3D DNR, EIS	
Réglage d'image	Mode rotation, saturation, luminosité, contraste et netteté réglable par le logiciel client ou le navigateur Web	
SVC	Prise en charge	
Commutateur jour/nuit	Jour/nuit/auto/horaire/déclenché par une alarme entrant (-S)	
Surimposition d'images	L'image LOGO peut être superposée à la vidéo au format BMP 128 x 128 24 bits	
Réseau		
Stockage réseau	Prise en charge des cartes microSD/SDHC/SDXC (128 Go), stockage local et NAS (NFS, SMB/CIFS), ANR	
Déclencheur d'alarme	Détection de mouvement, alarme de sabotage, réseau déconnecté, conflit d'adresse IP, connexion illégale, disque dur plein, erreur de disque dur	
Protocoles	TCP/IP, ICMP, HTTP, HTTPS, FTP, DHCP, DDNS, RTP, RTSP, RTCP, PPPoE, NTP, UPnP, SMTP, SNMP, IGMP, 802.1X, QoS, IPv6, UDP	
Fonctions générales	Réinitialisation par une touche, anti-scintillement, pulsation, miroir, protection par mot de passe, masque de confidentialité, filigrane, filtre d'adresse IP	
API	ONVIF (PROFILE S, PROFILE G), ISAPI	
Vues en direct simultanées	Jusqu'à 20 canaux	
Utilisateur/hôte	Jusqu'à 32 utilisateurs 3 niveaux: Administrateur, opérateur et utilisateur	
Client	iVMS-4200	
Navigateur web	IE 8+, Chrome 31-44, Firefox 30.0-51	
Interface		
Audio (-S)	Entrée 1 canal 3,5 mm (entrée de ligne), sortie 1 canal 3,5 mm, double voie, stéréo	
Interface de communication	Port Ethernet autoadaptatif RJ-45 10M/100M/1000M de 1 port, 1 interface RS-485 (-S)	

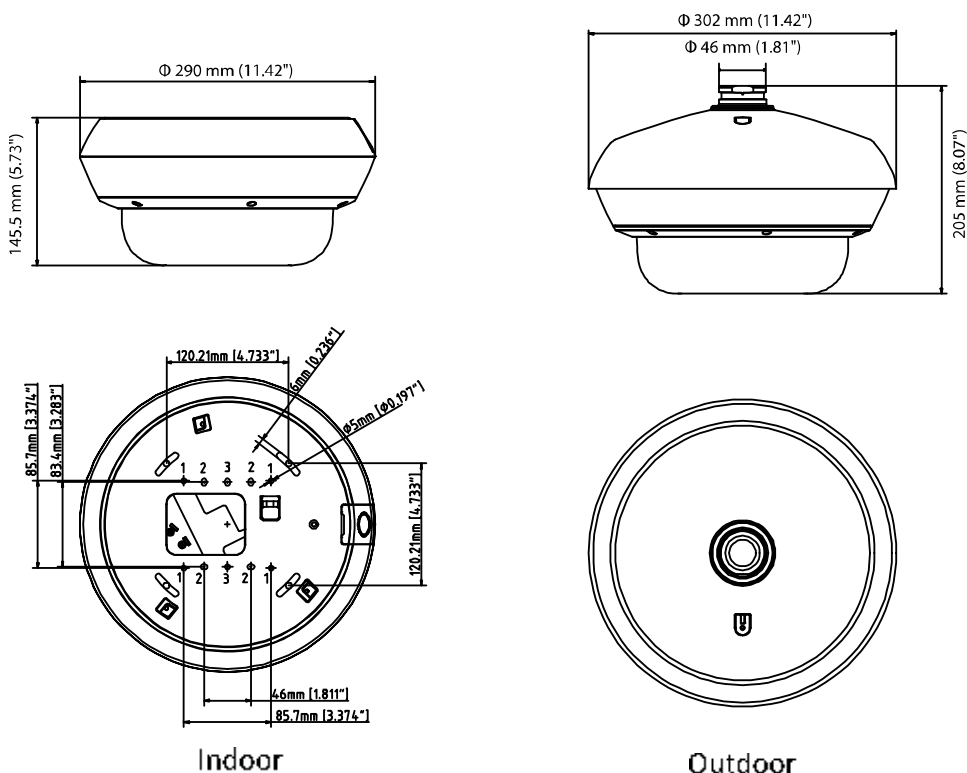
© 2018-2019 Hikvision USA Inc. • Tous droits réservés • Les spécifications peuvent être modifiées sans préavis. •

Hikvision USA Inc., 18639 Railroad Street, City of Industry, CA 91748, USA • Hikvision Canada, 4848 rue Levy, Saint-Laurent, Québec, Canada, H4R 2P1

Tél: + 1-909-895-0400 Sans frais • aux Etats-Unis: + 1-866-200-6690 • E-Mail: sales.usa@hikvision.com • www.hikvision.com Rev. 041519NA

Alarme (-S)	2 entrées, 2 sorties (jusqu'à 24 VCC 1A ou 110 VCA 500 mA)
Stockage à bord	Fente microSD/SDHC/SDXC intégré, jusqu'à 128 Go
Bouton de réinitialisation	Oui
Audio (-S)	
Filtrage du bruit de l'environnement	Prise en charge
Débit binaire de l'audio	8 kHz/16 kHz/32 kHz/44.1 kHz/48 kHz
Général	
Compatibilité NVR	Entièrement compatible avec les NVR Hikvision séries E, I et F, jusqu'à H.264+
Conditions de fonctionnement	-30° à 60°C (-22° à 140°F). -H: -40° à 60°C (-40° à 140°F), humidité 95% ou moins (sans condensation)
Puissance	-Z 12 VDC ± 25%, 12 W PoE (802.3af) 13 W
	-IZHS 12 VDC ± 25%, 28 W Hi-PoE 34 W (injecteur PoE inclus)
Homologation	IP67, IK10
Matériel	Alliage d'aluminium, plastiques techniques
Suspension à cardan	4 x 3 axes avec panoramique de 360°, inclinaison de 90° et axe Z de 360°
Dimensions	Caméra : $\varnothing 11.42 \text{ mm} \times 5.73 \text{ mm}$ ($\varnothing 290'' \times 145,5''$) Ensemble: 453 mm x 393 mm x 385 mm (17,8" x 15,47" x 15,16")
Poids	Caméra : Environ 4,7 kg (10,3 lb) Avec ensemble: Environ 7,7 kg (16,8 lb)

Dimensions



Accessoires

WMP-L Monture murale	WMP-PV Monture murale
JBPW-L Monture murale	PMP Monture sur poteau
CMP Monture sur angle	CPM-S Monture en suspension
Chape suspendue (inclus)	