

## DS-2TD2166-7/15/25/35

### Caméra bullet extérieure thermique

- Résolution 640 x 512
- Oxyde de vanadium FPA non refroidi
- Options d'objectif de 7 mm, 15 mm, 25 mm ou 35 mm
- NETD <50 mk
- AGC adaptatif, DNR 3D
- Amélioration dynamique des détails
- Fonctions intelligentes
  - Franchissement de ligne, intrusion, entrée/sortie de
  - Exception de température
  - Détection d'incendie avancée
- 14 pseudo couleurs réglables
- Comprend la base de conduit
- IP66
- PoE+ (802.3at), 24 VCA/12 VCC, 8 W



région

Les caméras réseau Hikvision DS-2TD2166-7, DS-2TD2166-15, DS-2TD2166-25 et DS-2TD2166-35 utilisent un capteur à plan focal non refroidi à l'oxyde de vanadium pour améliorer la qualité de l'image thermique.

Le capteur haute sensibilité a une résolution de 640 x 512 et propose un réglage du contraste pour des images optimisées. L'AGC (Automatic Gain Control), le DNR 3D (Dynamic Noise Reduction) et le Dynamic Detail Enhancement améliorent encore la qualité de l'image.

Cette série de caméras propose également une détection d'incendie avancée et un large éventail de fonctions intelligentes, y compris l'exception de température, le franchissement de ligne, l'intrusion et l'entrée et la sortie

d'une région, ce qui donne aux utilisateurs de grandes améliorations en termes d'efficacité de la sécurité. Plus important encore, les événements clés et les objets peuvent être enregistrés pour des besoins médico-légaux.

Les caméras peuvent être équipées d'un objectif de 7 mm, 15 mm, 25 mm ou 35 mm pour couvrir une variété de besoins.

#### Modèles disponibles:

- DS-2TD2166-7 (objectif 7 mm)
- DS-2TD2166-15 (objectif 15 mm)
- DS-2TD2166-25 (objectif 25 mm)
- DS-2TD2166-35 (objectif 35 mm)

# Caractéristiques

|                                       | DS-2TD2166-7   | DS-2TD2166-15     | DS-2TD2166-25     | DS-2TD2166-35     |
|---------------------------------------|--|-------------------|-------------------|-------------------|
| <b>Module thermique</b>               |  |                   |                   |                   |
| Capteur d'images                      | Matrices plan focal non refroidies à l'oxyde de vanadium   |                   |                   |                   |
| Résolution maximale                   | 640 × 512  |                   |                   |                   |
| Bande d'ondes de réponse              | 8 µm à 14 µm   |                   |                   |                   |
| NETD                                  | <50 mk (à 25 °C, F #= 1,0)   |                   |                   |                   |
| Objectif (distance focale)            | 7 mm   | 15 mm             | 25 mm             | 35 mm             |
| Mrad                                  | 2,42   | 1,13              | 0,68              | 0,49              |
| Angle de champ                        | 88,5 ° × 73,2 °  | 39,87 ° × 32,36 ° | 24,55 ° × 19,75 ° | 17,67 ° × 14,18 ° |
| Distance minimale de mise au point    | 0,8 m  | 2,5 m             | 13 m              | 40 m              |
| f/ numéro                             | 1,0  |                   |                   |                   |
| <b>Caractéristiques intelligentes</b> |  |                   |                   |                   |
| VCA                                   | Prend en charge quatre types de règles VCA (franchissement de ligne, intrusion, entrée dans une région et sortie d'une région), 8 règles VCA           |                   |                   |                   |
| Mesure de température                 | Prend en charge trois types de règles de mesure de température, 21 règles (10 points, 10 régions et 1 ligne)   |                   |                   |                   |
| Ecart de température                  | -20 °C à 150 °C (-4 °F à 302 °F), humidité de 95% ou moins (sans condensation)   |                   |                   |                   |
| Précision de la température           | Maximum (± 8 °C)   |                   |                   |                   |
| Détection incendie avancée            | Prise en charge de 10 points de feu  |                   |                   |                   |
| <b>Réseau</b>                         |  |                   |                   |                   |
| Flux principal                        | 50 ips (640 × 512, 384 × 288, 352 × 288)   |                   |                   |                   |
| Sous-flux                             | 50 ips (640 × 512, 384 × 288, 352 × 288)   |                   |                   |                   |
| Troisième flux                        | 50 ips (640 × 512, 384 × 288, 352 × 288)   |                   |                   |                   |
| Compression vidéo                     | H.264/MJPEG/MPEG4, encodage H.264+ avec profil de base/principal/haut  |                   |                   |                   |
| Compression de l'audio                | G.711u/G.711a/G.722.1/MP2L2/G.726/PCM  |                   |                   |                   |
| Protocoles                            | IPv4/IPv6, HTTP, HTTPS, 802.1x, QoS, FTP, SMTP, UPnP, SNMP, DNS, DDNS, NTP, RTSP, RTCP, RTP, TCP, UDP, IGMP, ICMP, DHCP, PPPoE, Bonjour                |                   |                   |                   |
| Vues en direct simultanées            | Jusqu'à 20   |                   |                   |                   |
| Niveaux utilisateur/hôte              | Jusqu'à 32 utilisateurs, trois niveaux: administrateur, opérateur et utilisateur   |                   |                   |                   |
| Réglage d'image                       | Authentification utilisateur (ID et PW), liaison d'adresse MAC, cryptage HTTPS, contrôle d'accès IEEE 802.1x, filtrage par adresse IP                  |                   |                   |                   |
| <b>Intégration</b>                    |  |                   |                   |                   |
| Entrées d'alarme                      | Entrées 2 canaux (0 à 5 VDC)   |                   |                   |                   |
| Sorties d'alarme                      | Sorties relais 2 canaux, actions de réponse d'alarme configurables   |                   |                   |                   |
| Actions d'alarme                      | Enregistrement SD/sortie relais/capture intelligente/transfert FTP/liaison e-mail  |                   |                   |                   |
| Entrées audio                         | 1 interface d'entrée de ligne/entrée micro 3,5 mm., entrée de ligne: 2 à 2,4 V crête à crête, impédance de sortie: 1 kΩ ± 10%                          |                   |                   |                   |
| Sorties audio                         | Niveau de ligne, impédance: 600 Ω  |                   |                   |                   |
| Réinitialiser                         | 1 bouton de réinitialisation   |                   |                   |                   |
| Ethernet                              | 1 interface Ethernet autoadaptative RJ-45 10M/100M   |                   |                   |                   |
| Carte mémoire SD                      | Emplacement pour carte microSD intégrée, prise en charge de carte microSD/SDHC/SDXC (jusqu'à 64 Go), prise en charge de l'enregistrement manuel/alarme |                   |                   |                   |
| Sortie vidéo analogique               | 1,0 V crête-à-crête/ 75Ω, PAL (ou NTSC), BNC   |                   |                   |                   |
| Protocoles RS485                      | Semi-duplex; HIKVISION, PELCO-P, PELCO-D, auto-adaptatif   |                   |                   |                   |
| Programmation d'application           | API ouverte, prise en charge de l'ONVIF, PSIA, CGI, HIKVISION SDK et des plateformes de gestion tierces  |                   |                   |                   |
| Client                                | iVMS-4200  |                   |                   |                   |
| Navigateur Web                        | IE 7+, Chrome 18+, Firefox 5.0+, Safari 5.02+, plusieurs langues   |                   |                   |                   |
| <b>Général</b>                        |  |                   |                   |                   |
| Langue du menu                        | Anglais  |                   |                   |                   |
| Alimentation                          | PoE+ (802.3at), 24 VCA, 12 VCC/3 A, 8 W  |                   |                   |                   |
| Humidité de la température de travail | -40 ° à 140 °F (-40 ° à 65 °C), 90% ou moins   |                   |                   |                   |
| Homologation                          | IP66, protection contre la foudre TVS 6000 V, protection contre les surtensions, protection contre les tensions transitoires                           |                   |                   |                   |
| Dimensions                            | 12,36 po × 4,09 po × 11,52 po (314 mm × 104 mm × 292,7 mm)   |                   |                   |                   |
| Poids                                 | 4,41 lb (2 kg)   |                   |                   |                   |

## Plage de performance<sup>1</sup>

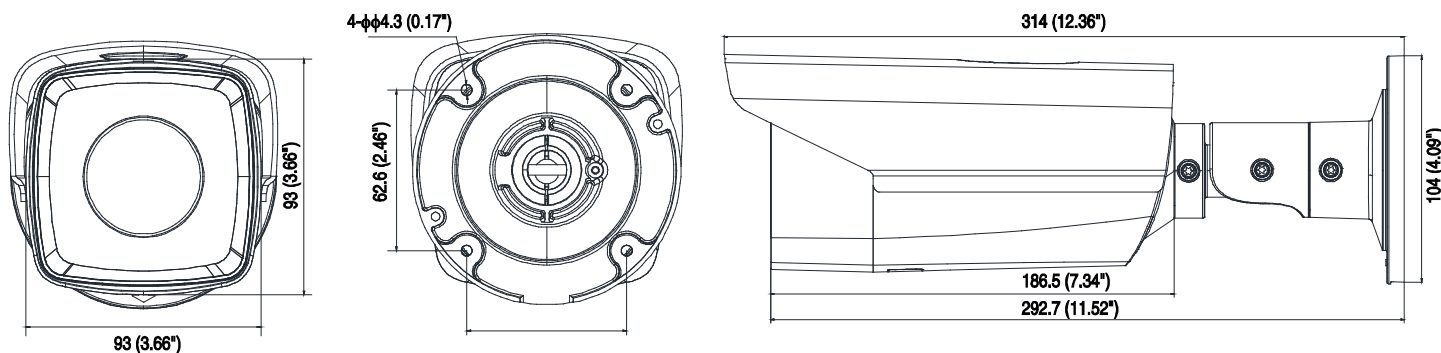
| Tableau de gamme standard | Modèle         |                  |                  |                  |                  |                    |                    |                     |
|---------------------------|----------------|------------------|------------------|------------------|------------------|--------------------|--------------------|---------------------|
|                           | DS-2TD2166-7   |                  | DS-2TD2166-15    |                  | DS-2TD2166-25    |                    | DS-2TD2166-35      |                     |
| Critères de Johnson       | Humain         | Véhicule         | Humain           | Véhicule         | Humain           | Véhicule           | Humain             | Véhicule            |
| Détection                 | 675 pi (206 m) | 2,070 pi (631 m) | 1 447 pi (441 m) | 4439 pi (1353 m) | 2 411 pi (735 m) | 7 398 pi (2 255 m) | 3 376 pi (1 029 m) | 10 358 pi (3 157 m) |
| Reconnaissance            | 167 pi (51 m)  | 518 pi (158 m)   | 361 pi (110 m)   | 1 109 pi (338 m) | 604 pi (184 m)   | 564 m (1 850 pi)   | 843 pi (257 m)     | 2 589 pi (789 m)    |
| Identification            | 85 pi (26 m)   | 259 pi (79 m)    | 180 pi (55 m)    | 554 pi (169 m)   | 302 pi (92 m)    | 282 m (925 pi)     | 423 pi (129 m)     | 1 296 pi (395 m)    |

| Tableau des plages de fonctions intelligentes           | Modèle                                 |                |                  |                  |                  |
|---|--|----------------|------------------|------------------|------------------|
|   | Objet                                  | DS-2TD2166-7   | DS-2TD2166-15    | DS-2TD2166-25    | DS-2TD2166-35    |
| Traversée de ligne/intrusion/entrée/sortie d'une région | Optimisé selon les critères de Johnson | 50 m (165 pi)  | 361 pi (110 m)   | 184 m (604 pi)   | 257 m (843 pi)   |
|   | (reconnaissance)                       | 144 m (472 pi) | 338 m (1 109 pi) | 564 m (1 850 pi) | 789 m (2 589 pi) |

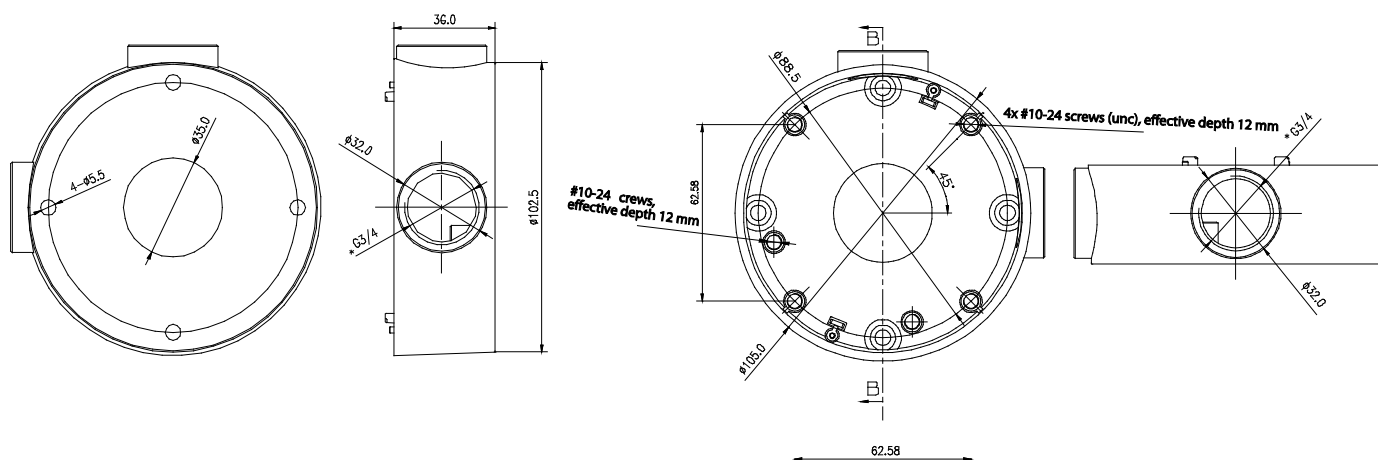
<sup>1</sup>Les valeurs de performances de la plage sont calculées dans des conditions idéales et ne garantissent pas les performances.

| Exception de température     | Taille du point | Portée max.      | Portée max.      | Portée max.        | Portée max.        |
|------------------------------|-----------------|------------------|------------------|--------------------|--------------------|
| Précision à 5 x 5 pixels     | 2 m x 2 m       | 164 m (538 pi)   | 351 m (1 152 pi) | 585 m (1 919 pi)   | 819 m (2 687 pi)   |
|                              | 1 m x 1 m       | 83 m (272 pi)    | 177 m (581 pi)   | 295 m (968 pi)     | 350 m (1 355 pi)   |
| Détection d'incendie avancée | Taille du point | Portée max.      | Portée max.      | Portée max.        | Portée max.        |
| Précision à 2 x 2 pixels     | 2 m x 2 m       | 412 m (1 351 pi) | 882 m (2 894 pi) | 1 470 m (4 823 pi) | 2 058 m (6 752 pi) |
|                              | 1 m x 1 m       | 206 m (676 pi)   | 441 m (1 447 pi) | 735 m (2 411 pi)   | 1 029 m (3 376 pi) |

## Dimensions



## Camera



## Conduit Base (included)