

DS-2CE10DFT-F(28)

Caméra bullet fixe ColorVu 2 Mpx

ColorVu TurboHD™



- Couleur à temps plein 24/7
- CMOS haute performance 2 Mpx
- Définition jusqu'à 1920 x 1080 pixels à 60 ips
- Objectif fixe de 2,8 mm (modèle -F28)
- Objectif fixe 3,6 mm ou 6 mm (modèle -F)
- DNR 3D, menu OSD
- Portée de lumière blanche jusqu'à 65 pi (20 m)
- WDR 130 dB
- Sortie multiprotocole : TVI/AHD/CVI/CVBS
- Technologie Up-the-Coax (HIKVISION-C)
- Homologation IP67

La série de caméras d'extérieur fixe DS-2CE10DFT-F (28) ColorVu de Hikvision présente une ouverture d'objectif f/1.0 pour une capacité de collecte de lumière maximale afin de fournir une image couleur dans des environnements extrêmement sombres.

Les caméras contiennent également une puissante source de lumière blanche auxiliaire pour améliorer les couleurs et éclairer la scène lorsqu'elle approche de l'obscurité totale ou selon un horaire défini.

Les objectifs fixe 2,8 mm (modèle -F28), 3,6 mm ou 6 mm (modèle -F) sont optimisés pour des angles de vision adaptés à toutes les situations. Le WDR 130 dB garantit que les images idéales sont capturées quelles que soient les conditions d'éclairage.

Modèles offerts :

DS-2CE10DFT-F28: 2,8 mm, champ de vision horizontal:

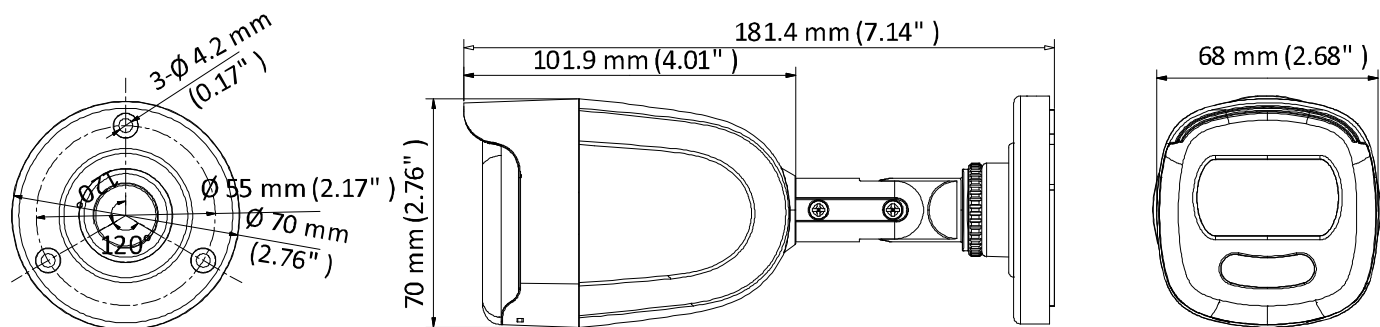
DS-2CE10DFT-F: Objectif 3,6 mm ou 6 mm







Spécifications

DS-2CE10DFT-F28		DS-2CE10DFT-F
Caméra		
Capteur d'image	CMOS à balayage progressif 2 Mpx	
Résolution	1920 (H) × 1080 (V)	
Fréquence d'images	1080p à 30 ips	
Illumination minimale	Couleur: 0,0005 lux à (f/ 1,0, AGC activé), 0 lux avec lumière blanche	
Vitesse d'obturation	1/30 s à 1/50 000 s	
Volet lent	Maximum 16x	
Objectif	Objectif fixe de 2,8 mm	Objectif fixe de 3,6 mm ou 6 mm
Champ de vision	2,8 mm, horizontal: 104°, vertical: 54°, diagonal: 126°	3,6 mm, horizontal: 83,0°, vertical: 44,4°, diagonal: 98,0° 6 mm, horizontal: 51,0°, vertical: 28,5°, diagonal: 58,7°
Monture d'objectif	M16	
Jour/nuit	Couleur	
Réglage sur trois axes	Panoramique: 0° à 360°; inclinaison: 0° à 180°; rotation: 0° à 360°	
Synchronisation	---	Synchronisation interne
WDR	130 dB	
Menu		
Mode d'image	Standard/saturation haute	
AGC	Oui	
Balance des blancs	Auto/manuel	
HLC	Oui	
Compensation de contre-jour (BLC)	Oui	
Masque de confidentialité	4 masques de confidentialité programmables	
Détection de mouvement	4 zones programmables	
WDR	Oui	
Fonctions	Luminosité, netteté, DNR 3D, miroir, lumière intelligente	
Interface		
Sortie vidéo	TVI/AHD/CVI/CVBS commutable	
Général		
Conditions de fonctionnement	-40 °C à 60 °C (-40 °F à 140 °F), humidité: 90% ou moins (sans condensation)	
Source de courant	12 VCC ± 25% (l'utilisation d'un adaptateur secteur par caméra est recommandée)	
Alimentation	Maximum 3 W	
Niveau de protection	IP67	
Matériel	Métal	
Portée de lumière blanche	Jusqu'à 20 m (65 pi)	
Communication	Up-the-Coax, protocole: HIKVISION-C (sortie TVI)	
Dimensions	7,14 po x 2,75 po x 2,68 po (181,4 mm x 70 mm x 68 mm)	
Poids	Environ 0,86 lb (390 g)	

Dimensions



Accessoires¹

NON INCLUS			
			
CBXS Base de conduit	PM Monture sur poteau	CM Monture sur angle	ABS Base de conduit

¹ Les accessoires supplémentaires non illustrés peuvent s'adapter sans ou en combinaison avec ces accessoires. Consultez votre représentant commercial pour plus d'informations sur vos besoins.

Contenu de la boîte (sujet à modification sans préavis)

Gabarit de perçage Cordon de liaison avec fils d'alimentation
Guide de démarrage rapide Vis