

### DS-2CE16F7T-IT

Caméra bullet extérieure WDR EXIR 3 Mpx

- CMOS haute performance 1/3 po (3 Mpx)
- Sortie HD analogique
- Jour/nuit réel
- Menu OSD, DNR, IR intelligent
- WDR jusqu'à 120 dB
- Portée jusqu'à 20 m (66 pi)
- Homologation IP66
- Technologie Up-the-Coax (HIKVISION-C)



La caméra bullet DS-2CE16F7T-IT WDR EXIR 3 Mpx de Hikvision fournit une sortie analogique haute définition. TurboHD signifie que le signal analogique peut être envoyé sur un câble coaxial RG6 existant, ce qui élimine le besoin d'utiliser de nouveaux câbles pour la vidéo haute définition.

EXIR est la technologie exclusive infrarouge de Hikvision qui a une portée de 20 mètres (66 pieds). L'infrarouge intelligent fait varier la sortie IR en fonction du réglage du zoom.

Les options d'objectif de 2,8 mm, 3,6 mm ou 6 mm offrent un angle de vue qui peut être adapté à toute situation. Le WDR de 120 dB (Wide Dynamic Range) garantit des images optimales, quelles que soient les conditions d'éclairage.

Cette caméra dispose également d'une gamme de fonctions intelligentes, y compris le franchissement de ligne, la détection d'intrusion et la détection d'entrée et de sortie d'une région, ce qui profite aux utilisateurs avec de grandes améliorations en termes d'efficacité de la sécurité et, plus importants encore, avec des événements et des objets clés enregistrés pour d'autres besoins médico-légaux.

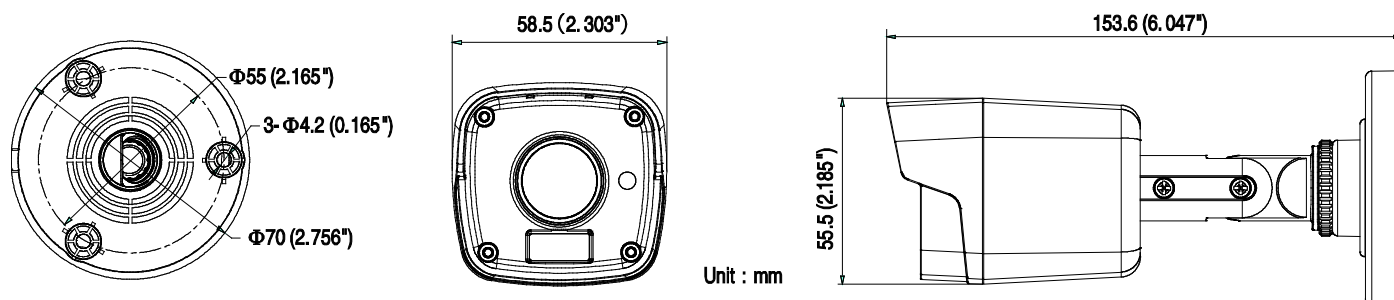
Elle supporte une large plage de températures et est destinée à une utilisation extérieure.

**Modèles disponibles:** DS-2CE16F7T-IT



DS-2CE16F7T-IT	
<b>Caméra</b>	
Capteur d'image	Capteur d'image CMOS 1/3 po (3 Mpx)
Pixels effectifs	2.052 x 1.536
Illumination minimale	0,01 lux à f/1,2, AGC activé, 0 lux avec IR
Vitesse d'obturation	1/25 (1/30) s à 1/50 000 s
Objectif	2,8 mm, 3,6 mm ou 6 mm en option Champ angulaire: 84° (2,8 mm), 67,8° (3,6 mm), 44,6° (6 mm)
Monture d'objectif	M12
Jour/nuit	Filtre de coupure IR
Positionnement sur 3 axes	Panoramique: 0° à 360°; inclinaison: 0° à 90°; rotation: 0° à 360°
Synchronisation	Synchronisation interne
WDR	120 dB
Débit binaire de la vidéo	1920 × 1536 à 18 ips (PAL/NTSC)
Sortie vidéo HD	1 sortie analogique HD-TVI
Rapport S/B	> 62 dB
<b>Menu</b>	
AGC	Prise en charge
Mode jour et nuit	Couleur/monochrome/intelligent
Balance des blancs	ATW/MWB
BLC	Prise en charge
Fonctions	Large plage dynamique, réduction du bruit numérique, miroir, IR intelligent
<b>Généralités</b>	
Conditions de fonctionnement	-40 °C à 60 °C (-40 °F à 140 °F), humidité 90% ou moins (sans condensation)
Alimentation	12 VCC ± 15%
Consommation	Maximum 5 W
Niveau de protection	IP66
Portée IR	Jusqu'à 20 m (66 pi)
Communication	Up-the-Coax, protocole: HIKVISION-C (sortie HD-TVI)
Dimensions	58,5 mm × 55,5 mm × 153,6 mm (2,30 po × 2,19 po × 6,05 po)
Poids	Environ 0,82 lb (370 g)

## Dimensions



## Accessoires

