

DS-2CE16F7T-IT5

Caméra bullet WDR EXIR 3 Mpx

- CMOS haute performance 3 Mpx
- Sortie HD analogique
- Jour/nuit réel
- Menu OSD, DNR, IR intelligent
- WDR jusqu'à 120 dB
- Portée infrarouge EXIR jusqu'à 80 m (262 pi)
- Homologation IP66
- Technologie Up-the-Coax (HIKVISION-C)



La caméra bullet DS-2CE16F7T-IT5 WDR EXIR 3 Mpx de Hikvision fournit une sortie analogique haute définition. TurboHD signifie que le signal analogique peut être envoyé sur un câble coaxial RG6 existant, ce qui élimine le besoin d'utiliser de nouveaux câbles pour la vidéo haute définition.

EXIR est la technologie infrarouge exclusive à Hikvision qui a une portée de 80 mètres (262 pieds). L'infrarouge intelligent fait varier la sortie IR en fonction du réglage du zoom.

Les options d'objectif de 2,8 mm, 3,6 mm, 6 mm, 8 mm, 12 mm ou 16 mm permettent un angle de vue adapté à toutes les situations. Le WDR de

120 dB (Wide Dynamic Range) garantit des images optimales, quelles que soient les conditions d'éclairage.

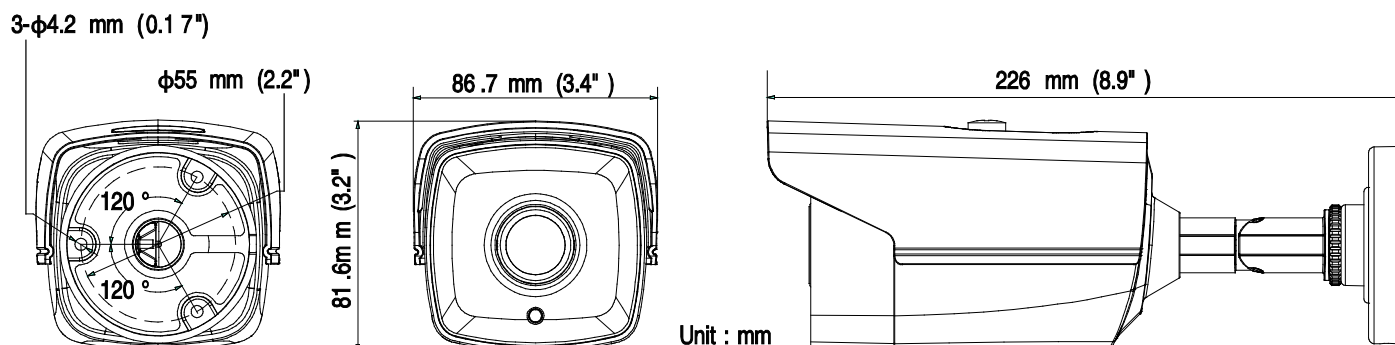
Cette caméra dispose également d'une gamme de fonctions intelligentes, y compris le franchissement de ligne, la détection d'intrusion et la détection d'entrée et de sortie d'une région, ce qui profite aux utilisateurs avec de grandes améliorations en termes d'efficacité de la sécurité et, plus important encore, avec des événements et des objets clés enregistrés pour d'autres besoins médico-légaux.

Modèles disponibles: DS-2CE16F7T-IT5



DS-2CE16F7T-IT5	
Caméra	
Capteur d'images	Capteur d'image CMOS 3 Mpx
Pixels effectifs	2052 x 1536
Illumination minimale	0,01 lux à f/1,2, AGC activé, 0 lux avec IR
Vitesse d'obturation	1/25 (1/30) s à 1/50 000 s
Objectif	Options d'objectif de 3,6 mm, 6 mm, 8 mm, 12 mm ou 16 mm Champ angulaire: 67,8° (3,6 mm), 44,6° (6 mm), 31,6° (8 mm), 20,2° (12 mm), 15,8° (16 mm)
Monture d'objectif	M12
Jour/nuit	Filtre de coupure IR
Réglage sur trois axes	Panoramique: 0° à 360°; inclinaison: 0° à 90°; rotation: 0° à 360°
Synchronisation	Synchronisation interne
WDR	120 dB
Débit binaire de la vidéo	1920 × 1536 à 18 ips
Sortie vidéo HD	1 sortie HD analogique
Rapport S/B	> 62 dB
Menu	
AGC	Prise en charge
Mode jour et nuit	Couleur/monochrome/intelligent
Balance des blancs	ATW/MWB
BLC	Prise en charge
Fonctions	Large plage dynamique, réduction du bruit numérique, miroir, IR intelligent
Généralités	
Conditions de fonctionnement	-40 °C à 60 °C (-40 °F à 140 °F), humidité 90% ou moins (sans condensation)
Alimentation	12 VCC ± 15%
Consommation	Maximum 5 W
Niveau de protection	IP66
Portée IR	Jusqu'à 80 m (262 pi)
Communication	Up-the-Coax, protocole: HIKVISION-C (sortie TVI)
Dimensions	86,7 mm × 81,6 mm × 226 mm (3,41 po × 3,23 po × 8,67 po)
Poids (approximatif)	1,5 lb (680 g)

Dimensions



Accessoires

