

DS-2CE5AD3T-AVPIT3ZF

Caméra dôme fixe extérieure infrarouge très basse luminosité 2 Mpx



- CMOS haute performance 2 Mpx
- Définition maximale de 1080p
- Très basse luminosité
- Objectif varifocale motorisé de 2,7 mm à 13 mm
- EXIR 2.0 avec portée IR maximale de 70 m (230 pi)
- IR intelligent
- WDR 120 dB, DNR 3D
- Sortie multiprotocole :
TVI/AHD/CVI/ CVBS
- Technologie Up-the-Coax (HIKVISION-C)
- Protection IP67 et IK10

La caméra dôme très basse luminosité 2 Mpx DS-2CE5AD3T-AVPIT3ZF de Hikvision fournit une sortie analogique haute définition. TurboHD signifie que le signal analogique peut être envoyé sur un câble coaxial existant, éliminant ainsi le besoin de brancher de nouveaux câbles pour la vidéo haute définition.

EXIR 2.0, la technologie d'extension de portée IR exclusive de Hikvision, possède une portée de 70 mètres (230 pi).

L'objectif varifocal motorisé de 2,7 à 13 mm est optimisé pour offrir des angles de vision convenant à toutes les situations. Le WDR (Wide Dynamic Range) de 120 dB assure la capture d'images optimales, peu importe les conditions d'éclairage.

Modèles offerts :

DS-2CE5AD3T-AVPIT3ZF



Spécifications

DS-2CE5AD3T-AVPIT3ZF

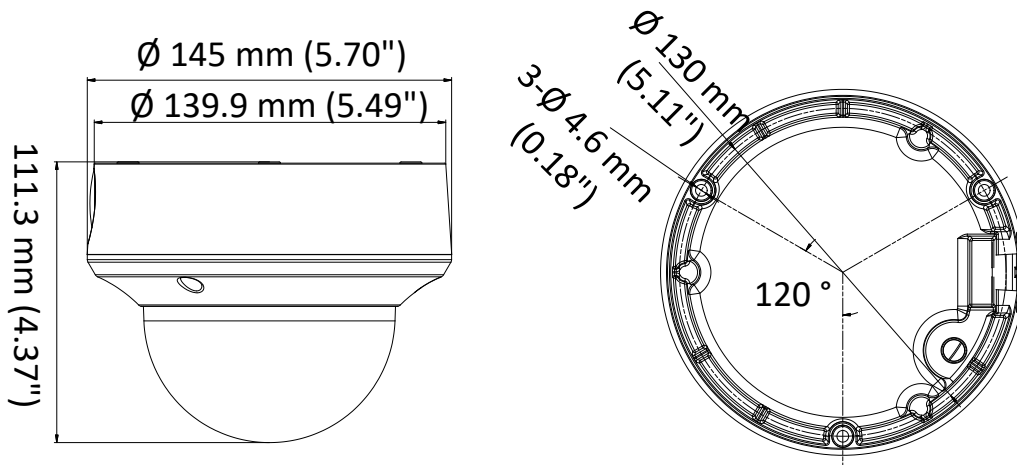
Caméra	
Capteur d'image	CMOS à balayage progressif de 2 Mpx
Système de signalisation	NTSC
Débit binaire de la vidéo	1080p à 30 ips
Résolution	1920 (H) × 1080 (V)
Illumination minimale	Couleur : 0,005 lux à (f/1,6, AGC activé), 0 lux avec IR
Vitesse d'obturation	1/30 s à 1/50 000 s
Objectif	Objectif varifocal motorisé de 2,7 mm à 13,5 mm
Champ angulaire horizontal	102° à 31°
Monture d'objectif	14
Jour et nuit	Filtre de coupure IR
Réglage sur trois axes	Panoramique : 0° à 340°, inclinaison : 0° à 75°, rotation : 0° à 360°
Synchronisation	Synchronisation interne
Plage dynamique étendue (WDR)	>120 dB
Menu	
AGC	Haute/moyenne/basse
Mode jour et nuit	Auto, couleur, monochrome (noir et blanc)
Mode d'image	Standard/haute saturation
Compensation de contre-jour (BLC)	Oui
WDR	Oui
DNR 3D	Niveau de 1 à 9
Langue	Anglais
Fonctions	Luminosité, netteté, DNR 3D, miroir et IR intelligent
Interface	
Sortie vidéo	1 sortie analogique HD
Bouton de réinitialisation	TVI/AHD/CVI/CVBS
Généralités	
Conditions de fonctionnement	-40 °C à 60 °C (-40 °F à 140 °F), humidité de 90% ou moins (sans condensation)
Alimentation	24 VCA ± 15%, 12 VCC ± 20%
Consommation	Maximum 9,7 W
Niveau de protection	IP67, IK10
Matériel	Couvercle avant : métal, corps principal : plastique, support : métal
Portée IR	Jusqu'à 230 pieds (70 m)
Dimensions	84,5 × 92 × 255,1 (3,33 × 3,62 × 10 po)
Poids	Environ 870 g (1,92 lb)

Accessoires

				
PC140* Chape suspendue	Plaque d'adaptation DM45 Inclus avec la caméra	CB140-DM45 Boîte de dérivation	PM Monture sur poteau	CM Monture sur angle

*Nécessite une plaque d'adaptation DM45

Dimensions



© 2018-2019 Hikvision USA Inc. • Tous droits réservés • Les spécifications peuvent être modifiées sans préavis.

Hikvision USA Inc., 18639 Railroad Street, City of Industry, CA 91748, É.-U. • Hikvision Canada, 4848 rue Levy, Saint-Laurent, Québec, Canada, H4R 2P1

Tél.: + 1-909-895-0400 • sans frais aux États-Unis: + 1-866-200-6690 • Courriel: sales.usa@hikvision.com • www.hikvision.com

HIKVISION

Rév 032519NA