

DS-2CC52H1T-FITS

Caméra Fisheye intérieure infrarouge TurboHD 5 Mpx



La caméra Fisheye intérieure infrarouge TurboHD 5 Mpx de Hikvision est une caméra à objectif fisheye analogique HD-TVI qui fournit un certain nombre de vues PTZ virtuelles et panoramiques, y compris des vues à 360 degrés, pour une couverture maximale de la scène avec prise en charge audio. Le protocole HIKVISION-C avec la technologie Up-the-Coax est pris en charge pour un contrôle PTZ facile.

Modèles disponibles:

DS-2CC52H1T-FITS

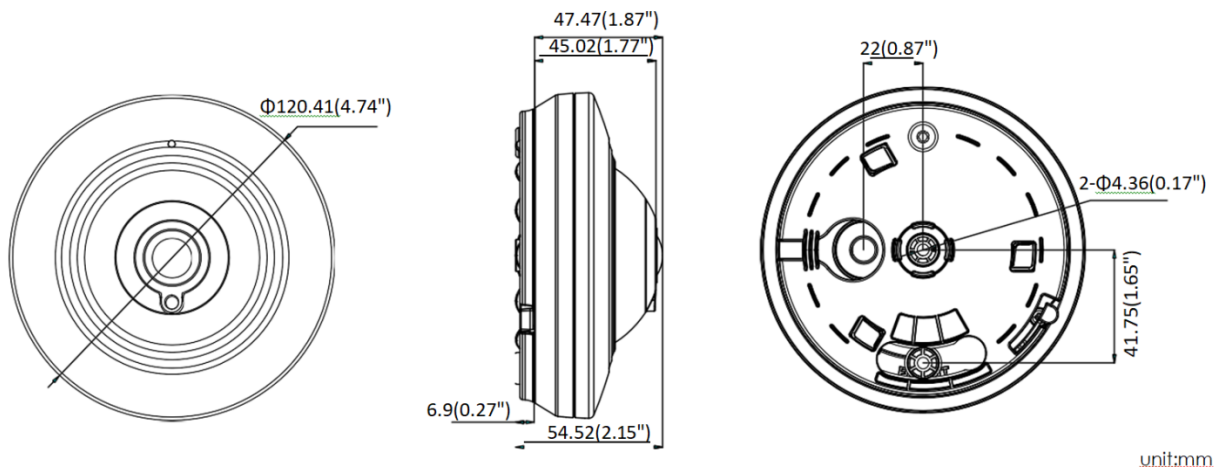
- CMOS haute performance 5 Mpx
- Sortie HD analogique
- Filtre anti-IR avec interrupteur automatique
- Menu OSD
- Microphone intégré
- Up-the-Coax, protocole: HIKVISION-C



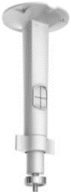



Spécifications

DS-2CC52H1T-FITS	
Caméra	
Capteur d'image	CMOS à balayage progressif 5 Mpx
Pixels effectifs	2592 (H) x 1944 (V)
Illumination minimale	0,01 lux à f/1,2, AGC activé, 0 lux avec IR
Vitesse d'obturation	1/12,5 s à 1/20,000 s
Objectif	1,1 mm
Monture d'objectif	M12
Jour/Nuit	Filtre de coupure IR
Réglage sur trois axes	Panoramique: 0° à 30°; inclinaison: 0°; rotation: 0°
Synchronisation	Synchronisation interne
Débit binaire de la vidéo	5 Mpx à 12,5 ips
Sortie vidéo HD	Sortie BNC 1 canal
Entrée audio	Microphone intégré
Sortie audio	1 voie, sortie BNC, (impédance de sortie: 1 kΩ)
Menu	
Type de montage	Plafond/mur
Mode d'affichage pour montage au plafond	Mode par défaut, panorama, 4 PTZ, fisheye et 3 PTZ, annulaire, mini-fisheye et 1 PTZ, annulaire et 2 PTZ
Mode d'affichage pour montage mural	Mode par défaut, panorama, 4 PTZ, fisheye et 3 PTZ, panorama et 3 PTZ
Mode jour et nuit	Couleur/monochrome/auto
Fonctions	Luminosité, contraste, saturation, netteté
Général	
Conditions de fonctionnement	-4° F à 140° F (-20° C à 60° C), humidité 90% ou moins (sans condensation)
Alimentation	12 VCC ± 15%
Consommation	5,5 W maximum
Portée IR	32,81 pi à 65,6 pi (10 à 20 m)
Communication	Protocole haut de gamme: HIKVISION-C
Dimensions	Φ 4,74 po × 2,14 po (Φ 120,4 mm × 54,5 mm)
Poids	Environ 0,77 lb (350 g)

Dimensions



Accessoires

			
Support pendentif PP2	Support pendentif PP1	Support mural WM-C	Support incliné AB-FE2