

## ECI-D62Z2

### Caméra EXIR bullet réseau varifocale extérieure 2 MP



- **CMOS à balayage progressif 1/2,8" (2 MP)**
- **Résolution jusqu'à 1920 x 1080**
- **Objectif varifocale motorisée de 2,8 mm à 12 mm**
- **EXIR 2.0 avec une portée infrarouge maximale de 30 m (100 pieds)**
- **H.265+/H.265/H.264+/H.264/MJPEG**
- **Emplacement pour carte MicroSD de 128 Go**
- **Protection IP67, IK10**
- **Boîtier métallique durable**
- **12 VDC ± 25% (Poe IEEE802.3af), maximum 10 W**

La caméra dôme extérieure varifocale de Hikvision ECI-D62Z2 fournit une sortie à haute définition. Elle prend en charge la compression vidéo H.265+, ce qui garantit des économies de bande passante et de stockage.

EXIR 2.0 est la technologie IR propriétaire de Hikvision, offrant une portée étendue de 30 mètres (100 pieds).

L'objectif varifocale motorisée de 2,8 mm à 12 mm est optimisé pour des angles de vision qui peuvent être adaptés à toutes les situations. Cette technologie flexible permet de modifier l'angle de vue à volonté afin de se concentrer sur un domaine d'intérêt.

**Modèles disponibles :**  
ECI-D62Z2

## Caractéristiques

ECI-D62Z2

Caméra

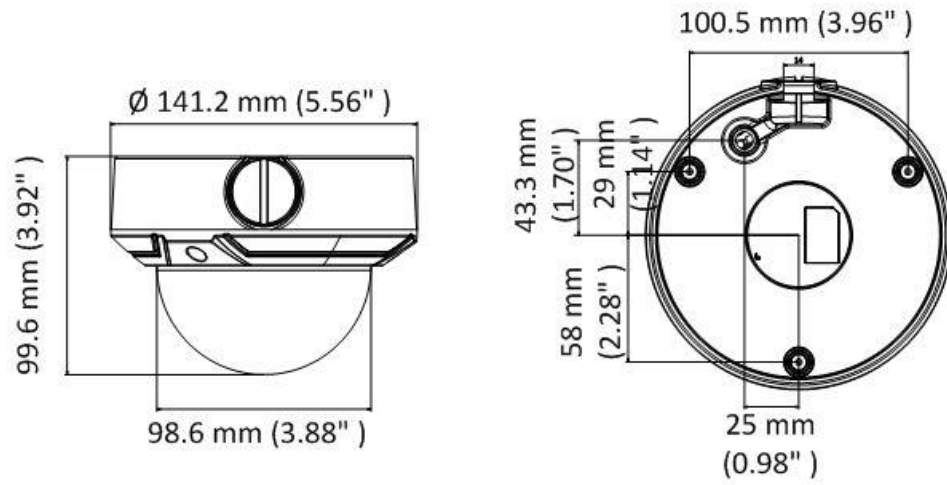


Capteur d'image	CMOS à balayage progressif 1/2,8" (2 MP)
Illumination minimale	Couleur: 0.018 lux @ (f/1,6, AGC activé)
Vitesse d'obturation	1/3 s à 1/100,000 s
Obturation lente	Oui
Auto-iris	Non
Jour/nuit	Filtre infrarouge
Réduction numérique du bruit	DNR 3D
WDR	Numérique
Réglage de l'angle	Panoramique : 0° à 355°, inclinaison: 0° à 70°, rotation: 0° à 360°
<b>Objectif</b>	
Distance focale	2,8 mm à 12 mm
Ouverture	f/1.6
Mise au point	Automatique
Champ de vision	Champ de vision horizontal: 98° à 34° ; champ de vision vertical: 51° à 19° ; champ de vision diagonal: 116° à 40°
Monture de lentilles	Ø14
<b>IR</b>	
Plage IR	Jusqu'à 30 m (100 pieds)
Longueur d'onde	850 nm
<b>Norme de compression</b>	
Compression de vidéo	Flux principal: H.265+/H.265/H.264+/H.264; sous-flux: H.265+/H.265/H.264+/H.264/MJPEG
Type H.264	Profil de base/profil principal/profil haut
H.264+	Flux principal
Débit binaire vidéo	32 kb/s à 8 kb/s
<b>Caractéristiques Intelligentes</b>	
Région d'intérêt	Une région fixe pour le flux principal et le sous-flux
<b>Image</b>	
Résolution maximale	1920 × 1080
Flux principal:	30 ips (1920 × 1080, 1280 × 960, 1280 × 720)
Sous-flux	30 ips (640 × 480, 640 × 360, 320 × 240)
Amélioration d'images	BLC, 3D DNR
Réglage de l'image	Saturation, luminosité, contraste, netteté, AGC, balance des blancs réglables par logiciel client ou navigateur Web
Commutateur jour/nuit	Auto, programmée
<b>Réseau</b>	
Stockage en réseau	Prise en charge de la carte microSD/SDHC/SDXC (128 Go), du stockage local et du NAS (NFS, SMB/CIFS), ANR
Déclencheur d'alarme	Détection de mouvement, alarme de violation vidéo, réseau déconnecté, adresse IP en conflit et connexion illégale
Protocoles	TCP/IP, ICMP, HTTP, HTTPS, FTP, DHCP, DNS, DDNS, RTP, RTSP, RTCP, NTP, UPnP, SMTP, IGMP, 802.1X, QoS, IPv6, UDP, Bonjour
Fonction générale	Réinitialisation par une seule touche, anti-scintillement, pulsation, miroir, protection par mot de passe, masque de confidentialité, filigrane
API	ONVIF (PROFILE S, PROFILE G), ISAPI
Vues en direct simultanées	Jusqu'à 6 canaux
Utilisateur/hôte	Jusqu'à 32 utilisateurs; trois niveaux: administrateur, opérateur et utilisateur
Client	iVMS-4200, Hik-Connect, iVMS-5200
Navigateur web	IE 8+, Chrome 31 à 44, Firefox 30.0 à 51, Safari 8.0+
<b>Interface</b>	
Interface de communication	Port Ethernet autoadaptatif d'un port RJ-45 10M/100M
<b>Général</b>	
Conditions de fonctionnement	-30°C à 60°C (-22°F à 140°F); humidité: 95% ou moins (sans condensation)
Source de courant	12 VDC ± 25%, fiche d'alimentation coaxiale de 5,5 mm; PoE (802.3af, classe 3)
Consommation électrique et courant	12 VDC, 0,8 A, maximum: 10 W; PoE: (802.3af, 36 V à 57 V), 0,35 A à 0,2 A, maximum: 12 W
Niveau de protection	IP67, IK10, protection contre la foudre TVS 2000V, protection contre les surtensions et protection contre les surtensions transitoires
Matériel	Métal
Dimensions	Ø 5,6" x 3,9" (Ø 141 mm x 99,6 mm)
Poids	Caméra: 1.8 lb (0,83 kg)

## Accessoires

						
<b>WML + PC135</b> Monture murale longue + chape suspendue de 135 mm	<b>PM</b> Monture sur poteau	<b>CM</b> Monture en angle	<b>AB135</b> Base de fixation inclinée de 15°	<b>CB135</b> Boîte de jonction	<b>CPM + PC135</b> Monture de suspension au plafond avec chape suspendu de 135 mm	<b>RCM-1</b> Monture encastré au plafond

## Dimensions



Unité: mm (in)