

Série EKI-KxxxD4xx

Ensembles 4K NVR Valeur Express

Cameras

- CMOS à balayage progressif 1/3 po (4 Mpx)
- 2688 x 1520 à 30 ips
- Objectif fixe 2,8 mm
- Couleur: 0,018 Lux à $f/1,6$, AGC activé), 0 lux avec IR
- H.265+ / H.265 / H.264+ / H.264
- IP67, IK10
- WDR de 120 dB
- BLC/3D DNR/ROI/HLC
- Emplacement pour carte MicroSD/SDHC/SDXC intégré, jusqu'à 128 Go
- Réglage sur 3 axes (support)

NVR 4K

- Enregistrement avec résolution jusqu'à 8 Mpx
- H.265+/H.265/H.264+/H.264/MPEG
- Brancher et utiliser avec 4, 8 ou 16 caméras PoE
- Jusqu'à 2 interfaces SATA

Les ensembles Hikvision EKI-KxxxD4xx 4K NVR Valeur Express sont des solutions rentables pour les utilisateurs axés sur la valeur. Chaque ensemble est fourni avec quatre, six ou douze caméras réseau avec 4 capteurs d'image Mpx et un NVR 4K à 4, 8 ou 16 canaux dans le même boîtier.

Les ensembles sont plug-n-play et peuvent être configurés rapidement.

Modèles offerts :

EKI-K41D44

(1) NVR ERI-K104-P4 + (4) caméras ECI-D24F2

EKI-K82D46

(1) NVR ERI-K108-P8 + (6) caméras ECI-D24F2

EKI-K164D412

ERI-K216-P16 NVR + (12) caméras ECI-D24F2

EKI-K41D44 4 MP Kit



(4) 4 MP Cameras



(1) 4 PoE Port NVR

EKI-K82D46 4 MP Kit



(6) 4 MP Cameras



(1) 8 PoE Port NVR

EKI-K164D412 4 MP Kit



(12) 4 MP Cameras



(1) 16 PoE Port NVR



Caractéristiques

| | EKI-K41D44 | EKI-K82D46 | EKI-K164D412 |
|--------------------------------|---|------------|--------------|
| Caméra | | | |
| Modèle de caméra | ECI-D24F2 | | |
| Nombre de caméras | 4 | 6 | 12 |
| Capteur d'images | CMOS à balayage progressif 1/3 po 4 Mpx | | |
| Illumination minimale | Couleur: 0,018 lux à (f/1,6, AGC), 0 lux avec IR | | |
| Vitesse d'obturation | 1/3 s à 1/100 000 s | | |
| Volet lent | Oui | | |
| Jour/Nuit | Filtre de coupure IR | | |
| Réduction du bruit numérique | DNR 3D | | |
| WDR | 120 dB | | |
| Réglage sur 3 axes (support) | Panoramique: 0° à 355°, inclinaison: 0° à 75°, rotation: 0° à 355° | | |
| Objectif | | | |
| Distance focale | 2,8 mm | | |
| Ouverture | f/1,6 | | |
| Focus | Fixe | | |
| Champ de vision | 2,8 mm, champ de vision horizontal: 103°, champ de vision vertical: 58°, champ de vision diagonal: 123° | | |
| Monture d'objectif | M12 | | |
| IR | | | |
| Gamme IR | Jusqu'à 98 pi (30 m) | | |
| Longueur d'onde | 850 nm | | |
| Standard de compression | | | |
| Compression vidéo | Flux principal: H.265/H.264 Sous flux: H.265 / H.264 / MJPEG Troisième flux: H.265/H.264 | | |
| Type de H.264 | Profil principal/profil élevé | | |
| H.264+ | Flux principal | | |
| Type de H.265 | Profil principal | | |
| H.265+ | Flux principal | | |
| Débit binaire vidéo | 32 kbps à 16 Mbps | | |
| Déclencheurs d'alarme | | | |
| Événement de base | Détection de mouvement, alarme de sabotage vidéo, exception (réseau déconnecté, conflit d'adresse IP, connexion illégale, disque dur plein, erreur de disque dur) | | |
| Méthode de liaison | Déclenchement d'enregistrement: carte mémoire, stockage réseau, préenregistrement et post-enregistrement Déclencher le téléchargement des photos capturées: FTP, HTTP, NAS, courriel Notification de déclenchement: HTTP, ISAPI, courriel | | |
| Région d'intérêt | 1 région fixe pour le flux principal et le sous-flux | | |
| Image | | | |
| Résolution maximale | 2688 × 1520 | | |
| Flux principal | 30 ips (2688 × 1520, 2560 × 1440, 2304 × 1296, 1920 × 1080, 1280 × 720) | | |
| Sous flux | 30 ips (640 × 480, 640 × 360, 320 × 240) | | |
| Troisième flux | 30 ips (1280 × 720, 640 × 360, 352 × 240) | | |
| Amélioration de l'image | BLC/3D DNR | | |
| Paramètres d'image | Mode rotation, saturation, luminosité, contraste, netteté, AGC et balance des blancs réglable par le logiciel client ou le navigateur Web | | |
| Recadrage de cible | Non | | |
| Commutateur jour/nuit | Jour/nuit/auto/calendrier | | |
| Réseau | | | |
| Stockage réseau | Prend en charge les cartes microSD/SDHC/SDXC (128 Go), stockage local, NAS (NFS, SMB/CIFS) et ANR | | |
| Protocoles | TCP/IP, UDP, ICMP, HTTP, HTTPS, FTP, DHCP, DNS, DDNS, RTP, RTSP, RTCP, PPPoE, NTP, UPnP, SMTP, SNMP, IGMP, 802.1x, QoS, IPv6, UDP, Bonjour, SSL/TLS | | |
| Fonction générale | Anti-scintillement, battement de coeur, miroir, masques de confidentialité, réinitialisation du mot de passe via courriel, compteur de pixels, écoute HTTP | | |
| API | ONVIF (PROFILE S, PROFILE G, PROFILE T), ISAPI, SDK, Ehome | | |
| Sécurité | Protection par mot de passe, mot de passe compliqué, cryptage HTTPS, authentification 802.1x (EAP-TLS 1.2, EAP-LEAP, EAP-MD5), filigrane, filtre d'adresse IP, authentification de base et Digest pour HTTP/HTTPS, WSSE et authentification Digest pour ONVIF, TLS1.2 | | |
| Vue en direct simultanée | Jusqu'à six canaux | | |
| Utilisateur/hôte | Jusqu'à 32 utilisateurs 3 niveaux: administrateur, opérateur et utilisateur | | |
| Client | iVMS-4200, Hik-Connect, HikCentral | | |
| Navigateur Web | Affichage en direct, plug-in requis: IE 8+ Vue en direct sans plug-in: Chrome 57.0+, Firefox 52.0+, Safari 11+ Service local: Chrome 41.0+, Firefox 30.0+ | | |

Spécifications(suite)

| Interface |
|-----------|
|-----------|

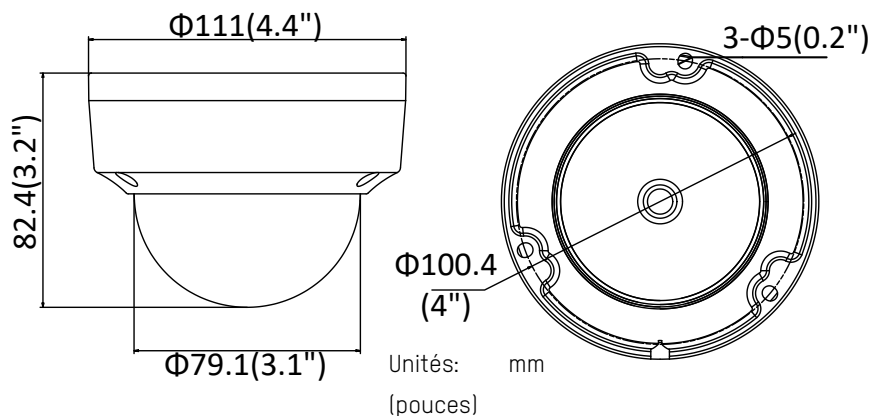
© 2020 Hikvision USA Inc. • Tous droits réservés • Spécifications sujettes à changement sans préavis.

Hikvision USA Inc., 18639 Railroad Street, City of Industry, CA 91748, États-Unis • Hikvision Canada, 4848 rue Levy, St-Laurent, Québec, Canada, H4R 2P1
Tél: + 1-909-895-0400 • Sans frais aux États-Unis: + 1-866-200-6690 • Courriel: sales.usa@hikvision.com • www.hikvision.com

HIKVISION
Rev. 041520NA

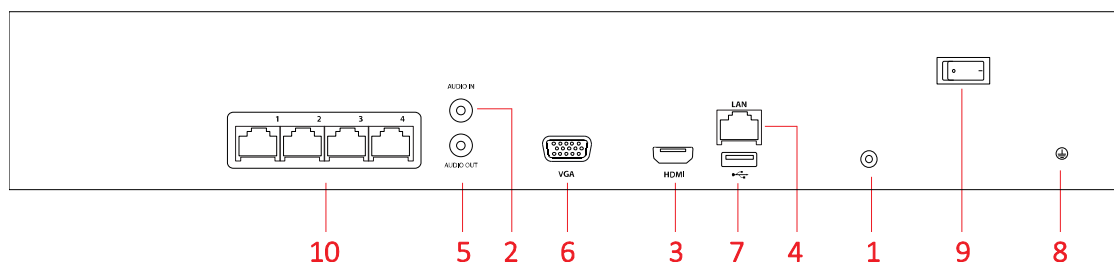
| | | | |
|---|--|--|--|
| Interface de communication | 1 port Ethernet autoadaptatif RJ-45 10M/100M | | |
| Sortie vidéo | Non | | |
| Stockage intégré | Fente microSD/SDHC/SDXC intégré, jusqu'à 128 Go | | |
| SVC | Prise en charge du codage H.264 et H.265 | | |
| Bouton de réinitialisation | Oui | | |
| Audio (-S) | | | |
| Filtre de bruit ambiant | Oui | | |
| Débit binaire de l'audio | 8 kHz/16 kHz/32 kHz/44.1 kHz/48 kHz | | |
| Général | | | |
| Conditions de fonctionnement | -30 ° à 60 °C (-22 ° à 140 °F), humidité 95% ou moins (sans condensation) | | |
| Langue du client Web | Anglais, russe, estonien, bulgare, hongrois, grec, allemand, italien, tchèque, slovaque, français, polonais, néerlandais, portugais, espagnol, roumain, danois, suédois, norvégien, finnois, croate, slovène, serbe, turc, coréen, Chinois traditionnel, thaï, vietnamien, japonais, letton, lituanien, portugais (Brésil) | | |
| Alimentation | Fiche d'alimentation coaxiale 12 VCC ± 25%, Ø5,5 mm PoE (802.3af, classe 3) | | |
| Consommation électrique et courant | 12 VCC, 0,5 A, maximum 6 W PoE (802.3af, 36 V à 57 V), 0,2 A à 0,1 A, maximum 7,5 W | | |
| Niveau de protection | IP67, IK10 | | |
| Matériel | Corps de la caméra: métal, bulle: plastique | | |
| Dimensions | Caméra: Ø 111 mm × 82,4 mm (Ø 4,4 po × 3,2 po) Ensemble: 5,3 po × 5,3 po × 4,3 po (134 mm × 134 mm × 108 mm) | | |
| Poids | Caméra: environ 1,3 lb (610 g) Avec ensemble: environ 1,8 lb (820 g) | | |
| NVR | | | |
| Modèle de NVR | ERI-K104-P4 | ERI-K108-P8 | ERI-K216-P16 |
| Entrée audio/vidéo | | | |
| Entrée vidéo IP | 4 canaux | 8 canaux | 16 canaux |
| | Résolution jusqu'à 8 Mpx | | |
| Audio bidirectionnel | 1 canal, RCA (2.0 Vp-p, 1 kΩ) | | |
| Réseau | | | |
| Bande passante entrante | 40 Mbit/s | 80 Mbit/s | 160 Mbit/s |
| Bande passante sortante | 80 Mbit/s | | |
| Sortie vidéo/audio | | | |
| Définition d'enregistrement | 8 Mpx/6 Mpx/5 Mpx/4 Mpx/3 Mpx/1080p/UXGA/720p/VGA/4CIF/DCIF/2CIF/CIF/QCIF | | |
| Définition de sortie HDMI | 1 canal, 1920 × 1080p, 1600 × 1200, 1280 × 1024, 1280 × 720, 1024 × 768 | | |
| Définition de sortie VGA | 1 canal, 1920 × 1080p, 1600 × 1200, 1280 × 1024, 1280 × 720, 1024 × 768 | | |
| Sortie audio | 1 canal, RCA (linéaire, 1 kΩ) | | |
| Décodage | | | |
| Format de décodage | H.265/H.265+/H.264/H.264+/MPEG4 | | |
| Affichage en direct/définition de lecture | 8 Mpx/6 Mpx/5 Mpx/4 Mpx/3 Mpx/1080p/UXGA/720p/VGA/4CIF/DCIF/2CIF/CIF/QCIF | | |
| Lecture synchrone | 4 canaux | 8 canaux | 16 canaux |
| Capacité | 1 canal à 8 Mpx/4 canaux à 1080p | | |
| Gestion du réseau | | | |
| Protocoles réseau | TCP/IP, DHCP, Hik-Connect, DNS, DDNS, NTP, SADP, SMTP, NFS, iSCSI, UPnP™, HTTPS | | |
| Disque dur | | | |
| SATA | 1 interface SATA | 2 interfaces SATA | |
| Baies de lecteur | 1 | 2 | |
| Capacité pour chaque disque | Jusqu'à 6 To | | |
| Interface externe | | | |
| Interface réseau | 1 interface Ethernet autoadaptatif RJ-45 de 10/100/1000 Mbit/s | | |
| Interface USB | 2 ports USB 2.0 | | |
| Interface PoE | | | |
| Interface | 4 interfaces Ethernet autoadaptatives RJ-45 de 10/100 Mbit/s | 8 interfaces Ethernet autoadaptatives RJ-45 de 10/100 Mbit/s | 16 interfaces Ethernet adaptatives RJ-45 10/100 Mbps |
| Alimentation | ≤50 W | ≤ 80 W | ≤ 150 W |
| Normes | IEEE 802.3 af/at | | |
| Généralités | | | |
| Alimentation | 48 VCC | 100 à 240 VCA | |
| Alimentation | ≤65 W | ≤180 W | ≤280 W |
| Consommation (sans disque dur) | ≤10 W (sans activation PoE) | | ≤15 W |
| Température de fonctionnement | 14 à 131 °F (-10 à 55 °C) | | |
| Humidité de fonctionnement | 10 à 90% (sans condensation) | | |
| Boîtier | Boîtier 1U | | |
| Dimensions (L × P × H) | 12,4 po × 9,4 po × 1,9 po (315 mm × 240 mm × 48 mm) | | 15,2 po × 12,4 po × 2,0 po (385 mm × 315 mm × 52 mm) |
| Poids (sans disque dur) | ≤ 2,2 lb (≤ 1 kg) | | ≤ 5,7 lb (≤ 2,6 kg) |

Dimensions de la caméra

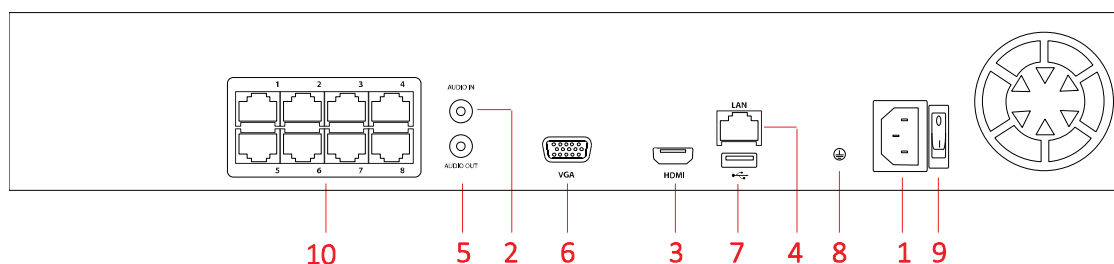


Caméra et interface NVR

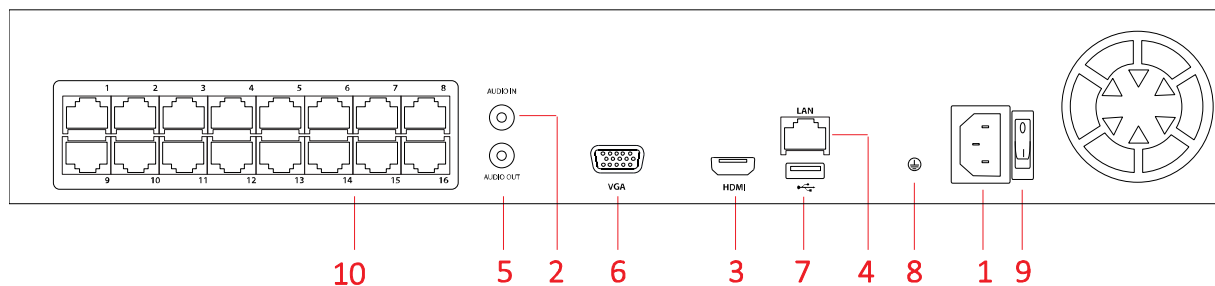
Panneau arrière ERI-K104-P4



Panneau arrière ERI-K108-P8



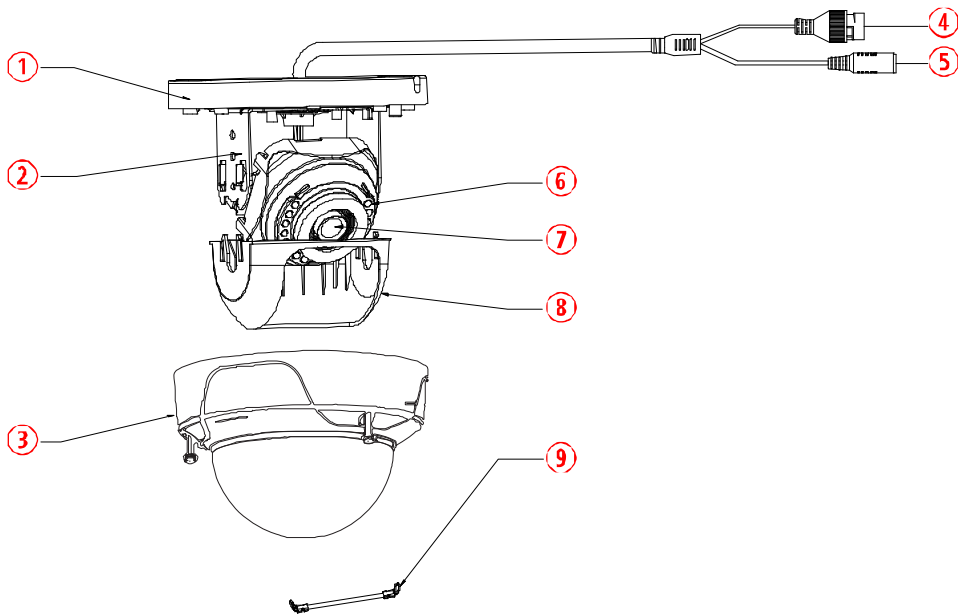
Panneau arrière ERI-K216-P16



| Indice | Description | Indice | Description |
|--------|---------------------------------|--------|---|
| 1 | Entrée d'alimentation de 48 VCC | 6 | Interface VGA |
| 2 | Entrée audio | 7 | Interface USB 2.0 |
| 3 | Interface HDMI | 8 | Mise à la terre |
| 4 | Interface | 9 | Interrupteur d'alimentation |
| 5 | Sortie audio | 10 | Interfaces réseau LAN avec fonction PoE |

Interface (suite)

Caméra ECI-D24F2



Accessoires (non inclus)

| | | | | | | |
|---|---|---|---|--|--|--|
|  |  |  |  |  |  |  |
| PC110 Monture en suspension | WML Monture murale grande | WMS Monture murale petite | CB110 Base de conduit | CPM Monture en suspension | CPME Extension de monture en suspension au plafond | RPM Monture pour parapet de toit |
|  |  |  |  |  | | |
| PM Monture sur poteau | CM Monture sur angle | SRS Déflecteur contre la pluie et le soleil petit | SRSM Déflecteur contre la pluie et le soleil moyen | SRSL Déflecteur contre la pluie et le soleil grand | | |