

DS-2CD2523G0-IWS

Caméra dôme compact sans fil à objectif fixe EXIR de 2 Mpx



- CMOS à balayage progressif de 1/2,7 po
- Résolution maximale de 1920 x 1080 à 30 ips
- Options d'objectif de 2,8 mm et 4 mm
- Portée EXIR 2.0 maximale de 10 m (35 pi)
- H.265+, H.265, H.264+, H.264
- WDR de 120 dB
- Emplacement pour carte MicroSD prenant en charge 128 Go
- Protection IP66 et IK08
- 12 VCC et PoE (802.3af)

La caméra infrarouge réseau fixe DS-2CD2523G0-IWS de Hikvision offre une sortie à haute définition. Elle prend en charge la compression vidéo H.265+, ce qui garantit des économies de bande passante et de stockage.

La caméra est équipée d'options d'objectif de 2,8 mm et 4 mm et offre une plage EXIR 2.0 allant jusqu'à 10 m (35 pieds).

Les fonctions intelligentes, telles que le franchissement de ligne et détection d'intrusion sont pris en charge.

Modèles offerts :
DS-2CD2523G0-IWS

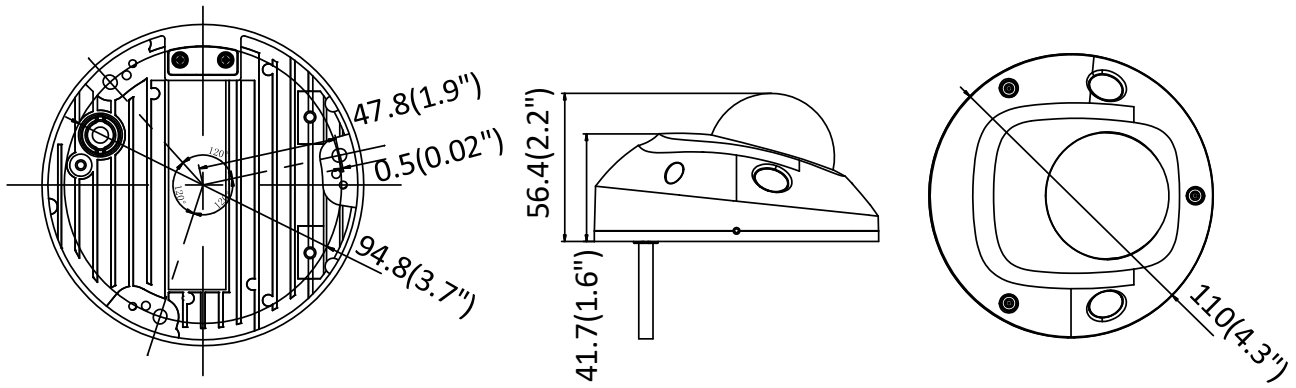


Spécifications

DS-2CD2523G0-IWS	
Caméra	
Capteur d'images	CMOS à balayage progressif de 1/2,7 po
Illumination minimale	Couleur : 0,028 lux @ (f/2,0, AGC activé), 0 lux avec IR
Vitesse d'obturation	1/3 s à 1/100 000 s
Volet lent	Oui
Jour et nuit	Filtre de coupure IR
Réduction du bruit numérique	DNR 3D
WDR	120 dB
Réglage sur trois axes	Panoramique : -30° à 30°, inclinaison : 0° à 75°, rotation : 0° à 360°
Objectif	
Distance focale	Options d'objectif de 2,8 mm et 4 mm
Ouverture	f/2,0
Mise au point	Manuelle
Champ angulaire	2,8 mm, champ de vision horizontal : 114°, champ de vision vertical : 62°, champ de vision diagonal : 135° 4 mm, champ de vision horizontal : 86°, champ de vision vertical : 46°, champ de vision diagonal : 102°
Monture de lentille	M12
IR	
Portée IR	Jusqu'à 10 m (35 pi)
Longueur d'onde	850 nm
Norme de compression	
Compression de vidéo	Flux principal : H.265+/H.265/H.264+/H.264, sous-flux : H.265+/H.265/H.264+/H.264/MJPEG; troisième flux : H.265+/H.265/H.264+/H.264
Type de H.264	Profil principal/profil haut
H.264+	Flux principal:
Type de H.265	Profil principal
H.265+	Flux principal :
Débit binaire de la vidéo	32 kbit/s à 16 Mbit/s
Compression de l'audio	G722.1/G711ulaw/G711alaw/G726/MP2L2/PCM
Débit binaire audio	64 kbit/s (G.711)/16 kbit/s (G.722.1)/16 kbit/s (G.726)/32 à 192 kbit/s (MP2L2)
Caractéristiques intelligentes	
Analyse du comportement	Détection de croisement de lignes, détection d'intrusion
Détection d'exception	Oui
Région d'intérêt	Prend en charge une région fixe pour les flux principaux et secondaires
Image	
Résolution maximale	1920 × 1080
Flux principal	30 ips (1920 × 1080, 1280 × 960, 1280 × 720)
Sous-flux	30 ips (640 × 480, 640 × 360, 320 × 240)
Troisième flux	30 ips (1920 × 1080, 1280 × 360, 1280 × 720)
Réglage d'image	Mode rotation, saturation, luminosité, contraste, netteté réglable par le logiciel client ou le navigateur Web
Amélioration d'images	BLC/3D DNR/HLC
Commutateur jour et nuit	Jour/nuit/auto/horaire/déclenché par entrée d'alarme
Réseau	
Stockage réseau	Prend en charge les cartes microSD/SDHC/SDXC (128 Go), stockage local, NAS (NFS, SMB/CIFS) et ANR
Déclencheur d'alarme	Détection de mouvement, falsification vidéo, réseau déconnecté, conflit d'adresses IP, disque dur plein, erreur de disque dur, PIR, connexion illégale
Protocoles	TCP/IP, ICMP, HTTP, HTTPS, FTP, DHCP, DNS, DDNS, RTP, RTSP, RTCP, PPPoE, NTP, UPnP, SMTP, SNMP, IGMP, 802.1X, QoS, IPv6
Fonction génératrice	Réinitialisation par une touche, anti-scintillement, pulsation, miroir, protection par mot de passe, masque de confidentialité, filigrane et filtre d'adresse IP
API	ONVIF (PROFILE S, PROFILE G), ISAPI
Vue en direct simultanée	Jusqu'à six canaux
Utilisateur/hôte	Jusqu'à 32 utilisateurs Trois niveaux: administrateur, opérateur et utilisateur
Client	iVMS-4200, Hik-Connect, iVMS-4500
Navigateur Web	Affichage en direct, plug-in requis : IE 8+, Chrome 41.0 à 44, Firefox 30.0 à 51, Safari 8.0 à 11 Vue en direct sans plug-in : Chrome 45.0+, Firefox 52.0+
Interface	
Audio	2 entrées : entrée audio ou microphone (microphone intégré), 1 sortie : sortie audio, son mono, bornier
Alarme	1 entrée d'alarme : entrée d'alarme, 1 sortie d'alarme : sortie d'alarme (maximum 12 VCC, 30 mA), bornier
Interface de communication	Port Ethernet autoadaptative RJ45 10/100 Mbit/s de 1 port
Stockage à bord	Emplacement microSD/SDHC/SDXC intégré, jusqu'à 128 Go
SVC	Prise en charge du codage H.264 et H.265
Bouton de réinitialisation	Oui
Sans-fil	
Normes sans fil	IEEE 802.11b/g/n
Gamme de fréquences	2,412 GHz à 2,4835 GHz
Largeur de bande du canal	20/40 Mbit/s
Protocoles	802.11b : DQPSK, DBPSK, CCK, 802.11g/n : OFDM/64-QAM, 16-QAM, QPSK, BPSK
Sécurité	WPA, WPA2
Taux de transfert	11b : 11 Mbit/s, 11g : 54 Mbit/s, 11n : jusqu'à 150 Mbit/s
Gamme sans fil ¹	50 m (165 pi)
Audio	
Filtrage du bruit de l'environnement	Oui
Débit binaire audio	16 kHz/32 kHz/44,1 kHz/48 kHz
Généralités	
Conditions de fonctionnement	-30°C à 60°C (-22°F à 140°F), humidité de 95% ou moins (sans condensation)
Alimentation	12 VDC ± 25%, PoE (802.3af, class 3)
Consommation électrique et courant	12 VDC, 0,7 A, maximum 8,5 W, prise de courant coaxiale de Ø 5,5 mm, PoE (802.3af, 36 V à 57 V), 0,3 A à 0,1 A, puissance maximale de 10 W
Niveau de protection	IK08, IP66
Matériel	Couvercle avant : métal, base inférieure : métal, base : plastique
Dimensions	Ø 110 mm x 56,4 mm (Ø 4,3" x 2,2")
Poids	400 g (0,90 lbs)

¹Les distances de connexion sans fil varient en fonction de l'environnement RF et de la ligne de visée, ainsi que des matériaux de construction sur le site d'installation.

Dimensions



Accessoires

						
WMS Monture murale avec boîte de jonction	PC120 Chape suspendue	CPM Monture en suspension	CM Monture sur angle	PM Monture sur poteau	GP120 Plaque murale	CBD-MINI Base de conduit