

DS-2CD2123G0-I

Caméra IR dôme fixe extérieure 2 Mpx



- CMOS à balayage progressif 1/2,8" (2 Mpx)
- Résolution jusqu'à 1920 x 1080
- Options d'objectif fixe de 2,8 mm et 4 mm
- EXIR 2.0 avec plage IR jusqu'à 100 pieds (30 m)
- H.265+/H.265/ H.264+/H.264
- DNR 120dB
- IP67, protection IK10
- Boîtier métallique durable
- 12 VDC \pm 25% (PoE , 802.3af), maximum 7,5 W

La caméra IR fixe dôme réseau extérieure de Hikvision DS-2CD2123G0-I fournit une sortie à haute définition. Elle prend en charge la compression vidéo H.265+, ce qui garantit des économies de bande passante et de stockage.

Cette camera est équipé d'une portée IR allant jusqu'à 100 pieds (30 mètres).

L'objectif varifocale motorisée de 2,8 mm à 4 mm est optimisé pour des angles de vision qui peuvent être adaptés à toutes les situations.

Modèles disponibles :

DS-2CD2123G0-I:

Objectifs de 2,8 mm et 4 mm



Caractéristiques

DS-2CD2123G0-I

Caméra

Capteur d'image	CMOS à balayage progressif 1/2,8" [2 Mpx]
Illumination minimale	Couleur: 0,028 lux @ (f/2,0, AGC activé)
Vitesse d'obturation	1/3 s à 1/100,000 s
Obturation lente	Oui
Auto-iris	Non
Jour/nuit	Filtre infrarouge
Réduction numérique du bruit	DNR 3D
WDR	120dB
Réglage de l'angle (support)	Panoramique : 0° à 360°, inclinaison: 0° à 75°, rotation: 0° à 360°

Objectif

Distance focale	Options d'objectif fixe de 2,8 mm et 4 mm
Ouverture	f/2.0
Mise au point	Manuel
Champ de vision	2,8 mm, champ de vision horizontal 114°, champ de vision vertical 62°, champ de vision diagonal 135° 4 mm, champ de vision horizontal 86°, champ de vision vertical 46°, champ de vision diagonal 102°
Monture de lentilles	M12

IR

Plage IR	Jusqu'à 30 m (100 pieds)
Longueur d'onde	850 nm

Norme de compression

Compression de vidéo	Flux principal: H.265+/H.265/H.264+/H.264; sous-flux: H.265+/H.265/H.264+/H.264/MJPEG
Type H.264	Profil principal/profil haut
H.264+	Prise en charge des flux principaux et sous-flux
Type H.265	Profil principal
H.265+	Prise en charge des flux principaux et sous-flux
Débit binaire vidéo	256 kbit/s à 16 kbit/s
Compression audio	6.711/6.722.1/6.726/MP2L2/PCM
Débit binaire audio	64 kbit/s [G.711]/16 kbit/s [G.722.1]/16 kbit/s [G.726]/32 à 192 kbit/s [MP2L2]

Caractéristiques intelligentes

Analyse du comportement	Détection de croisement de lignes, détection d'intrusion
Détection faciale	Oui
Région d'intérêt	Une région fixe pour le flux principal et le sous-flux

Image

Résolution maximale	1920 × 1080
Flux principal:	30 ips [1920 × 1080, 1280 × 960, 1280 × 720]
Sous-flux	30 ips [640 × 480, 640 × 360, 320 × 240]
Troisième flux	30 ips [1920 × 1080, 1280 × 720, 640 × 360, 352 × 240]
Amélioration d'images	BLC, 3D DNR
Réglage de l'image	Mode rotation, saturation, luminosité, contraste, netteté des blancs réglable par logiciel client ou navigateur web
Découpage de cible	Non
Commutateur jour/nuit	Jour/nuit/auto/horaire

Réseau

Stockage en réseau	Prend en charge les cartes microSD/SDHC/SDXC (128 Go), stockage local, NAS (NFS, SMB / CIFS) et ANR
Déclencheur d'alarme	Détection de mouvement, modification vidéo, réseau déconnecté, conflit d'adresse IP, connexion illégale, disque dur plein, erreur de disque dur
Protocoles	TCP/IP, ICMP, HTTP, HTTPS, FTP, DHCP, DNS, DDNS, RTP, RTSP, RTCP, PPPoE, NTP, UPnP, SMTP, SNMP, IGMP, 802.1X, QoS, IPv6, Bonjour
Fonction générale	Réinitialisation par une touche, anti-scintillement, trois flux, pulsation, miroir, protection par mot de passe, masque de confidentialité, filigrane, filtre d'adresse IP
API	ONVIF (PROFILE S, PROFILE G), ISAPI
Vues en direct simultanées	Jusqu'à 6 canaux
Utilisateur/hôte	Jusqu'à 32 utilisateurs; trois niveaux: administrateur, opérateur et utilisateur
Client	iVMS-4200, Hik-Connect
Navigateur web	IE 8+, Chrome 31 à 44, Firefox 30.0 à 51, Safari 8.0+

Interface

Audio	1 entrée (line in/microphone in), 1 sortie (line out), bornier, son mono
Alarme	1 entrée, 1 sortie (maximum 12 VDC, 30 mA), bornier
Interface de communication	Interface Ethernet autoadaptative RJ-45 10/100 Mbit/s d'un port
Stockage à bord	Fente microSD/SDHC/SDXC intégré, jusqu'à 128 Go
SVC	Encodage H.264 et H.265
Bouton de réinitialisation	Oui

Audio

Filtrage du bruit de l'environnement	Oui
Taux d'échantillonnage audio	16 kHz/32 kHz/44,1 kHz/48 kHz

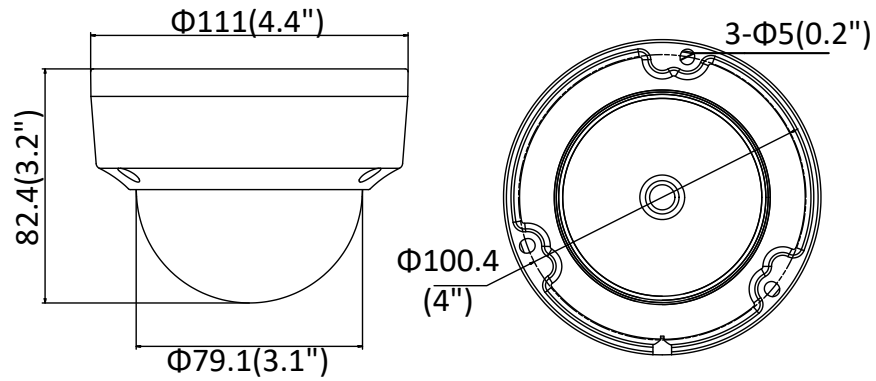
Général

Conditions de fonctionnement	-30°C à 60°C (-22°F à 140°F); humidité: 95% ou moins (sans condensation)
Source de courant	12 VDC ± 25%, fiche d'alimentation coaxiale de 5,5 mm, PoE (802.3af, classe 3)
Consommation électrique et courant	12 VDC, 0,5 A, maximum: 6 W; PoE: (802.3af, 37 V à 57 V), 0,2 A à 0,1 A, maximum: 7,5 W
Niveau de protection	IP67, IK10, protection contre la foudre TVS 2000V, protection contre les surtensions et protection contre les surtensions transitoires
Matériel	Métal
Dimensions	Caméra: Ø 111 × 82,4 mm (Ø 4,4 × 3,2")
Poids	Caméra: 610 g (1,30 lb)

Accessoires

						
WMS + PC110 Monture murale longue + chape suspendue de 110 mm	PM Monture sur poteau	CM Monture en angle	AB110 Base de fixation inclinée	CB110 Base de conduit intégrée	SRS Sun Rain Shield	CPM + PC110 Monture de suspension au plafond avec chape suspendu de 110 mm

Dimensions



Unité: mm (in)