

DS-2CD2163G0-I

Caméra IR dôme fixe extérieure 6 Mpx



La caméra IR fixe dôme réseau extérieur de Hikvision DS-2CD2163G0-I fournit une sortie à haute définition. Elle prend en charge la compression vidéo H.265+, ce qui garantit des économies de bande passante et de stockage.

Cette camera est équipé d'une portée IR allant jusqu'à 100 pieds (30 mètres).

L'objectif varifocale motorisée de 2,8 mm à 4 mm est optimisé pour des angles de vision qui peuvent être adaptés à toutes les situations.

- CMOS à balayage progressif 1/2,9 po (6 Mpx)
- Résolution jusqu'à 3072 x 2048
- Options d'objectif fixe de 2,8 mm et 4 mm
- EXIR 2.0 avec plage IR jusqu'à 100 pieds (30 m)
- H.265+/H.265/ H.264+/ H.264
- DNR 120dB
- Homologation IP67 et IK10
- Boîtier métallique durable
- 12 VCC ± 25% (PoE 802.3af), maximum 7,5 W

Modèles disponibles :

DS-2CD2163G0-I:


Objectifs de 2,8 mm et 4 mm



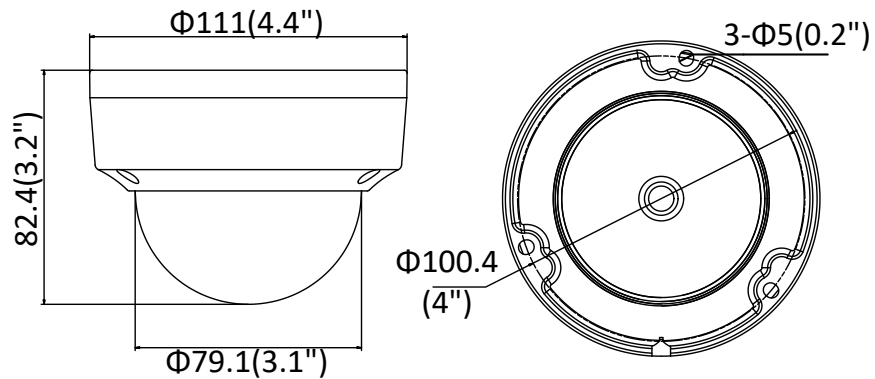
Caractéristiques

DS-2CD216360-I	
Caméra	
Capteur d'image	CMOS à balayage progressif 1/2,9 po (6 Mpx)
Illumination minimale	Couleur: 0,028 lux @ (f/2,0, AGC activé)
Vitesse d'obturation	1/3 s à 1/100,000 s
Obturation lente	Oui
Auto-iris	Non
Jour/nuit	Filtre infrarouge
Réduction numérique du bruit	DNR 3D
WDR	120dB
Réglage de l'angle (support)	Panoramique : 0° à 360°, inclinaison: 0° à 75°, rotation: 0° à 360°
Objectif	
Distance focale	Options d'objectif fixe de 2,8 mm et 4 mm
Ouverture	f/2.0
Mise au point	Manuel
Champ de vision	2,8 mm: champ de vision horizontal: 97°, champ de vision verticale: 63°, champ de vision diagonale: 120° 4 mm: champ de vision horizontal: 78°, champ de vision verticale: 50°, champ de vision diagonale: 97°
Monture de lentilles	M12
IR	
Plage IR	Jusqu'à 30 m (100 pieds)
Longueur d'onde	850 nm
Norme de compression	
Compression de vidéo	Flux principal: H.265+/H.265/H.264+/H.264; sous-flux: H.265+/H.265/H.264+/H.264/MJPEG
Type H.264	Profil principal/profil haut
H.264+	Prise en charge des flux principaux et sous-flux
Type H.265	Profil principal
H.265+	Prise en charge des flux principaux et sous-flux
Débit binaire vidéo	256 kb/s à 16 Mbit/s
Compression audio	6.711/G.722.1/G.726/MP2L2/PCM
Débit binaire audio	64 kb/s [G.711]/16 kb/s [G.722.1]/16 kb/s [G.726]/32 à 192 kb/s [MP2L2]
Caractéristiques intelligentes	
Analyse du comportement	Détection de croisement de lignes, détection d'intrusion
Détection faciale	Oui
Région d'intérêt	Une région fixe pour le flux principal et le sous-flux
Image	
Résolution maximale	3072 × 2048
Flux principal:	20 ips (3072 × 2048, 3072 × 1728, 2944 × 1656), 30 ips (2560 × 1440, 1920 × 1080, 1280 × 720)
Sous-flux	30 ips (640 × 480, 640 × 360, 320 × 240)
Troisième flux	30 ips (1280 × 720, 640 × 360, 352 × 240)
Amélioration d'images	BLC, 3D DNR
Réglage de l'image	Mode rotation, saturation, luminosité, contraste, netteté des blancs réglable par logiciel client ou navigateur web
Découpage de cible	Non
Commutateur jour/nuit	Jour/nuit/auto/horaire/déclenché par une alarme entrée d'alarme
Réseau	
Stockage en réseau	Prend en charge les cartes microSD/SDHC/SDXC (128 Go), stockage local, NAS (NFS, SMB / CIFS) et ANR
Déclencheur d'alarme	Détection de mouvement, modification vidéo, réseau déconnecté, conflit d'adresse IP, connexion illégale, disque dur plein, erreur de disque dur
Protocoles	TCP/IP, ICMP, HTTP, HTTPS, FTP, DHCP, DNS, DDNS, RTP, RTSP, RTCP, PPPoE, NTP, UPnP, SMTP, SNMP, IGMP, 802.1X, QoS, IPv6, Bonjour
Fonction générale	Réinitialisation par une touche, anti-scintillement, trois flux, pulsation, miroir, protection par mot de passe, masque de confidentialité, filigrane, filtre d'adresse IP
API	ONVIF (PROFILE S, PROFILE G), ISAPI
Vues en direct simultanées	Jusqu'à 6 canaux
Utilisateur/hôte	Jusqu'à 32 utilisateurs; trois niveaux: administrateur, opérateur et utilisateur
Client	iVMS-4200, Hik-Connect
Navigateur web	IE 8+, Chrome 31 à 44, Firefox 30.0 à 51, Safari 8.0+
Interface	
Interface de communication	Internet Ethernet autoadaptative RJ-45 10M/100M d'un port
Stockage à bord	Fente microSD/SDHC/SDXC intégré, jusqu'à 128 Go
SVC	Encodage H.264 et H.265
Bouton de réinitialisation	Oui
Audio	
Filtrage du bruit de l'environnement	Oui
Taux d'échantillonnage audio	16 kHz/32 kHz/44,1 kHz/48 kHz
Général	
Conditions de fonctionnement	-30° à 60° C (-22° à 140° F); humidité: 95% ou moins (sans condensation)
Source de courant	12 VCC ± 25%, fiche d'alimentation coaxiale de 5,5 mm, PoE (802.3af, classe 3)
Consommation électrique et courant	12 VCC, 0,5 A, maximum: 6 W; PoE: (802.3af, 37 V à 57 V), 0,2 A à 0,1 A, maximum: 7,5 W
Niveau de protection	IP67, IK10, protection contre la foudre TVS 2000V, protection contre les surtensions et protection contre les surtensions transitoires
Matériel	Métal
Dimensions	Caméra: Ø 111 × 82,4 mm (Ø 4,4 × 3,2")
Poids	Caméra: 610 g (1,30 lb)

Accessoires

							
WMS + PC110 Monture murale courte + chape suspendue de 110 mm	WM110 Monture murale	PM Monture sur poteau	CM Monture en angle	AB110 Base de fixation inclinée	CB110 Base de conduit intégrée	SRS Monture murale pour dôme avec dispositif de prtection contre le soleil et la pluie	CPM + PC110 Monture de suspension au plafond avec chape suspendu de 110 mm

Dimensions



Unité: mm (in)